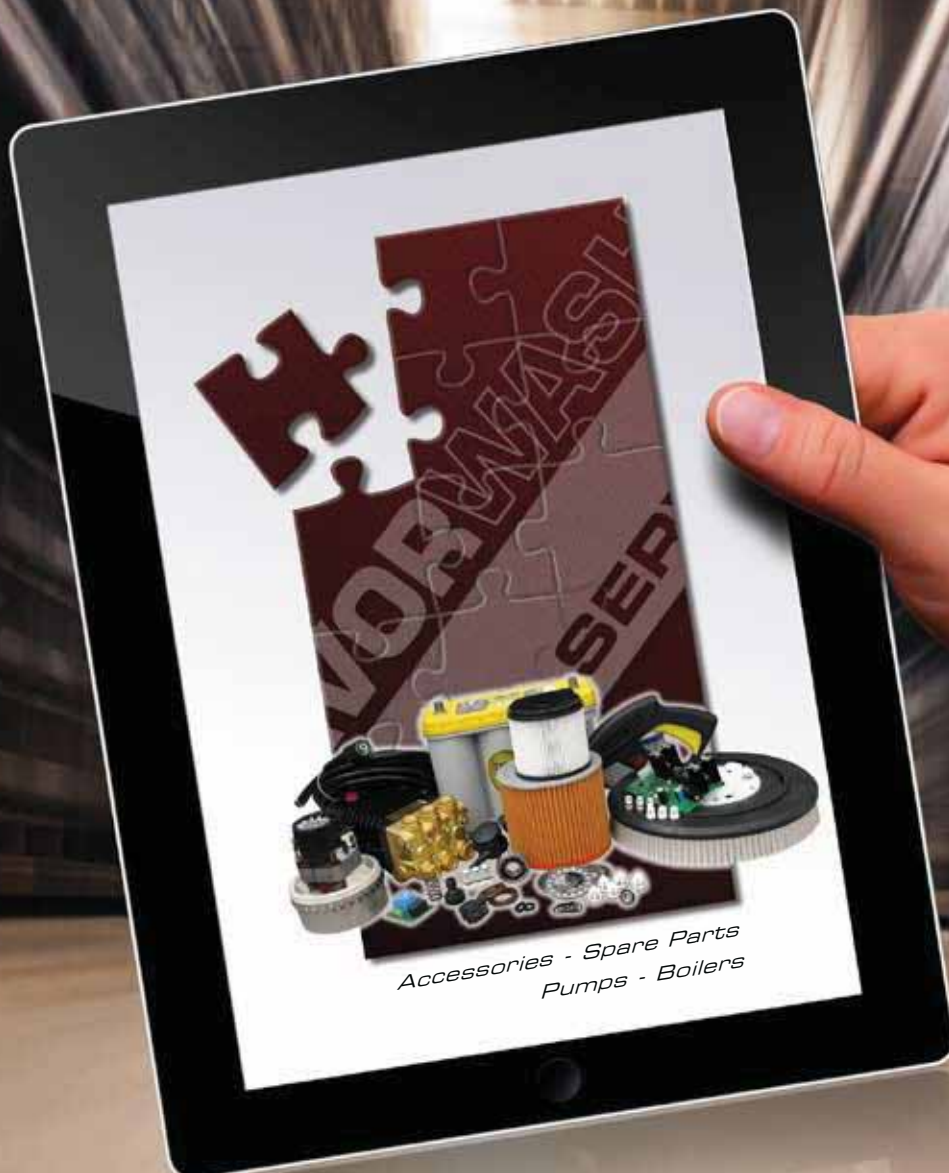


***Accessori - Ricambi  
Pompe - Caldaie***

**LAVORWASH**

**SERVICE**



*Accessories - Spare Parts  
Pumps - Boilers*



**Lavorwash è**

uno dei maggiori produttori al mondo di Sistemi di Pulizia ad alta tecnologia per piccole e grandi superfici, sia interne che esterne. Lavorwash nasce nel 1975; la sua attività si è progressivamente sviluppata e l'attuale struttura conta più di 300 addetti ed oltre 300 collaboratori. Prodotti conformi alle normative europee e omologati dai più severi laboratori del mondo.

Lavorwash rispetta la natura. I suoi Sistemi di Pulizia permettono un elevato recupero di acqua, fino all'80% rispetto ai metodi di pulizia tradizionali; consentono un notevole risparmio energetico; sono conformi alle normative europee in termini di silenziosità.

**Lavorwash is**

*One of the world-leaders in manufacturing hi-tech cleaning systems, suitable for small and large surfaces, both indoor and outdoor. The company was set up in 1975 : its activity has progressively expanded and now Lavorwash is employing over 300 people as well as 300 associates. Products complying with European standards and approved by the strictest test labs all over the world.*

*Lavorwash respects nature. Its cleaning systems allow a remarkable water recovery - up to 80% if compared with traditional ones - and a significant energy saving, while complying with European standards as far as noise level is concerned.*

**www.lavorservice.com**



**LAVORWASH SERVICE, LAVOR e LAVOR PRO sono online**

e dispongono di siti ricchi di informazioni sull'azienda, sui prodotti e sui servizi offerti facilmente consultabili grazie ad una navigazione organizzata tramite passaggi semplici e diretti, con dati continuamente aggiornati.

**www.lavorservice.com - www.lavorwash.it - www.lavorpro.com**

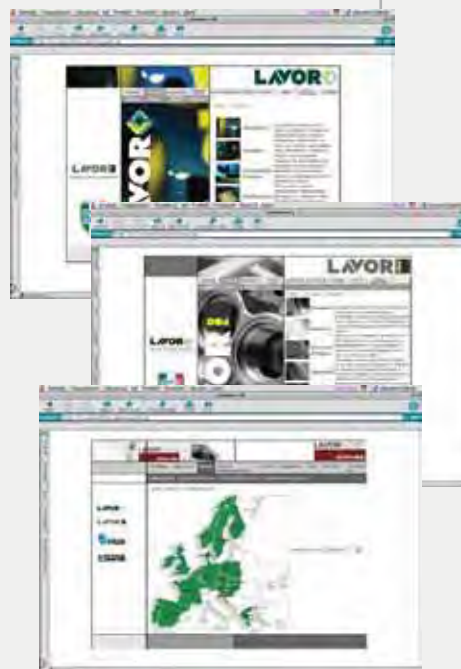
basta un click per collegarsi al mondo LAVORWASH SERVICE, LAVOR e LAVOR PRO: informazioni, prodotti e novità sono a disposizione di tutti gli utenti.

**LAVORWASH SERVICE, LAVOR and LAVOR PRO are on line**

*offering websites rich with informations about the company, products and services offered. The sites are easy to explore thanks to a navigation system organised around simple and straightforward steps, with continually updated data.*

**www.lavorservice.com - www.lavorwash.it - www.lavorpro.com**

*connecting to the LAVORWASH SERVICE, LAVOR and LAVOR PRO world is just a click away: information, products and news at the fingertips of every user.*



**Idropultrici**  
*High pressure cleaners*

pag. 6



**Aspiratori**  
*Vacuum cleaners*

pag. 114



**Monospazzole**  
*Single disc machines*

pag. 132



**Lavasciugapavimenti**  
*Floor scrubber driers*

pag. 138



**Spazzatrici**  
*Sweepers*

pag. 156



**Generatori di vapore**  
*Steam generators*

pag. 168



**Nebulizzatori**  
*Sprayers*

pag. 170



**Macchine per taglio legno**  
*Wood cutting machines*

pag. 178



**Prodotti chimici**  
*Chemical products*

pag. 180



**WAVE**

**IDROPULTRICI**

**HIGH PRESSURE CLEANERS**

**SERVO**

## IDROPULTRICI HIGH PRESSURE CLEANERS

### ACCESSORI

- Pistole e adattatori
- Tubi e sonde spurgatubi
- Lance e lance turbo
- Ugelli ad alta pressione
- Ugelli rotanti
- Manometri
- Filtri
- Spazzole e patio cleaners
- Avvolgitubo
- Lancia schiuma
- Regolatori di portata
- Accessori generici

### RICAMBI

- Pompe complete
- Accessori per pompe
- Parti di ricambio per pompe
  - Tenute acqua
  - Tenute olio
  - Valvole di aspirazione e mandata
  - Pistoni e bielle
  - Valvole di sicurezza e termiche
  - Anelli O-Ring
  - Valvole di By-pass
  - Raccordi, innesti e riduzioni

### CALDAIE

- Caldaie complete
- Parti di ricambio per caldaie
  - Serpentine e refrattari
  - Pompe gasolio
  - Ugelli gasolio
  - Filtri gasolio
  - Motori di ventilazione
  - Strumentazione di controllo
  - Trasformatori di accensione
  - Elettrodi e cavi

### PARTI ELETTRICHE

- Motori a scoppio
- Motori elettrici
- Pressostati e flussostati
- Teleruttori, relè e disgiuntori termici
- Interruttori
- Condensatori
- Schede di controllo e TSS

### ACCESSORIES

- Guns and adapters 8
- Hoses and pipe cleaning hoses 17
- Lances and rotox lances 24
- High pressure nozzles 35
- Rotating heads 38
- Manometers 40
- Filters 40
- Brushes and patio cleaners 41
- Hose reels 43
- Foam injector lances 43
- Water flow adjusters 45
- Generic accessories 45

### SPARE PARTS

- Complete high pressure pumps 51
- Accessories for pumps 77
- Spare parts for pumps 79
  - Water seals 79
  - Oil seals 81
  - Valves 82
  - Pistons and connecting rods 83
  - Pressure and thermal relief valves 83
  - O-Rings 85
  - By-pass valves 88
  - Coupling, nipples and reductions 91

### BOILERS

- Complete boilers 95
- Spare parts for boilers 100
  - Coils and refractory stones 100
  - Fuel pumps 102
  - Fuel nozzles 103
  - Fuel filters 103
  - Burner ventilation motors 104
  - Controls 104
  - Ignition transformers 105
  - Cables and electrodes 105

### ELECTRIC COMPONENTS

- Combustion engines 106
- Electric motors 107
- Pressure and flow switches 109
- Contactors, relays and thermal breakers 109
- Switches 111
- Capacitors 111
- Control systems and TSS 112

### Accessori per idropultrici Accessories for high pressure cleaners

#### Pistole per idropultrici hobby Guns for domestic high pressure cleaners




| Codice<br>Code | Descrizione<br>Description   | Pressione<br>Pressure |      |     | Portata<br>Flow rate |      | Lunghezza<br>Length | Entrata<br>Inlet         | Uscita<br>Outlet              |                     | Tipo<br>Type |
|----------------|--|-----------------------|------|-----|----------------------|------|---------------------|--------------------------|-------------------------------|---------------------|--------------|
|                |  | bar                   | psi  | MPa | l/m                  | GPM  |                     |                          | mm                            | A                   |              |
| 6.001.0076     | Pistola S'09 con attacco rapido<br>Gun S'09 with quick coupling  | 160                   | 2300 | 16  | 15                   | 3.97 | 450                 | Rapido<br>Quick<br>Lavor | Baionetta<br>Bayonet<br>Lavor | Plastica<br>Plastic |              |
| 6.001.0083     | Pistola S'09 completa di attacco rapido<br>5.009.0751<br>Gun S'09 complete with quick coupling<br>5.009.0751 | 160                   | 2300 | 16  | 15                   | 3.97 | 450                 | Rapido<br>Quick<br>Lavor | Baionetta<br>Bayonet<br>Lavor | Plastica<br>Plastic |              |
| 6.001.0079     | Pistola SY'09 con attacco rapido<br>Gun SY'09 with quick coupling  | 160                   | 2300 | 16  | 15                   | 3.97 | 450                 | Rapido<br>Quick<br>Lavor | Baionetta<br>Bayonet<br>Lavor | Ottone<br>Brass     |              |



**Adattatori per tubi ad alta pressione/pistole**  
*Adapters for high pressure hoses/guns*


**Pistole Lavor con attacco rapido/ tubi di altri marchi**  
*Quick coupling Lavor guns / hoses of other brands*

Codice - Code : 5.009.0751



Pistola Lavor  
Lavor gun

Attacco rapido Lavor  
Lavor quick coupling




5.009.0751

1/4" M


1/4" F

Tubo  
Hose

Tutti i marchi  
All brands




Codice - Code : 6.005.0343



Pistola Lavor  
Lavor gun


Attacco rapido Lavor  
Lavor quick coupling



6.005.0343

Tubo  
Hose

Innesto rapido Karcher  
Quick coupling Karcher



Codice - Code : 6.005.0342 - 3 adattatori/adapters



Pistola Lavor  
Lavor gun

Attacco rapido Lavor  
Lavor quick coupling



6.005.0342

Tubo  
Hose

Innesti rapidi Annovi e B&D  
Quick couplings Annovi and B&D



Codice - Code : 6.005.0358



Pistola Lavor  
Lavor gun

Attacco rapido Lavor  
Lavor quick coupling



6.005.0358


Tubo  
Hose

Attacco rapido Karcher  
- nuovo tipo -  
Quick coupling Karcher  
- new type -




**Pistole con attacco 1/4" M / tubi Lavor e altri marchi**  
*Guns with coupling 1/4" M / Lavor and other brands hoses*


Codice - Code : 6.005.0349



Pistola Lavor  
Lavor gun  
1/4" M



6.005.0349



Tubo  
Hose  
Innesto rapido Lavor  
Lavor quick coupling

Codice - Code : 6.005.0345



Pistola Lavor  
Lavor gun  
1/4" M




1/4" F  
6.005.0345




Innesto rapido Karcher  
Quick coupling Karcher

Tubo  
Hose


Codice - Code : 6.005.0344 - 3 adattatori/adapters



Pistola Lavor  
Lavor gun  
1/4" M



6.005.0344



Tubo  
Hose

Innesti rapidi Annovi e B&D  
Quick couplings Annovi and B&D

Codice - Code : 6.005.0357



Pistola Lavor  
Lavor gun  
1/4" M



1/4" F  
6.005.0357



Attacco rapido Karcher  
- nuovo tipo -  
Quick coupling Karcher  
- new type -

Tubo  
Hose

**Pistole altri marchi / tubi con attacco 1/4" F e M22 F**  
*Guns of other brands / hoses with 1/4" F and M22 F coupling*

Codice - Code : 6.005.0329



Pistola Annovi-B&D  
Annovi-B&D gun

Attacco rapido Annovi e B&D  
Quick coupling Annovi and B&D

6.005.0329



1/4" M

1/4" F

Tubo  
Hose

Tutti i marchi  
All brands



Codice - Code : 6.005.0328



Pistola Karcher  
Karcher gun

Attacco rapido Karcher  
Quick coupling Karcher

6.005.0328



1/4" M

1/4" F

Tubo  
Hose

Tutti i marchi  
All brands



Codice - Code : 5.009.0811



Pistola Karcher  
Karcher gun

Attacco rapido Karcher  
- nuovo tipo -  
Quick coupling Karcher  
- new type -

5.009.0811



1/4" M

1/4" F

Tubo  
Hose

Tutti i marchi  
All brands



Codice - Code : 5.009.0812



Pistola Karcher  
Karcher gun

Attacco rapido Karcher  
- nuovo tipo -  
Quick coupling Karcher  
- new type -

5.009.0812



M22 Ø15

M22 F Ø15



Tubo  
Hose



Tutti i marchi  
All brands





### Adattatori per lance ad alta pressione (B)



Adapters for high pressure lances (B)



|  |   |  |  |  |
|--|---|--|--|--|
| <p>Adatto per pistole ad alta pressione LAVOR</p> <p>Suitable for high pressure guns LAVOR</p> |  | <p><b>Da - From</b></p> <p>B: Attacco a baionetta piccolo LAVOR - vecchio tipo</p> <p>B: Small bayonet coupling LAVOR - old type</p> | <p>Codice - Code : 6.003.0042</p>  | <p><b>A - To</b></p> <p>A : Attacco a baionetta LAVOR - nuovo tipo</p> <p>A: Bayonet coupling LAVOR - new type</p> |
|--|---|--|--|--|

|  |   |  |  |  |
|--|---|--|--|--|
| <p>Adatto per pistole ad alta pressione LAVOR</p> <p>Suitable for high pressure guns LAVOR</p> |  | <p><b>Da - From</b></p> <p>B: Attacco a baionetta LAVOR - nuovo tipo</p> <p>B: Bayonet coupling LAVOR - new type</p> | <p>Codice - Code : 6.003.0078</p>  | <p><b>A - To</b></p> <p>A : Attacco a baionetta B&amp;D - Annovi - nuovo tipo</p> <p>A: Bayonet coupling B&amp;D - Annovi - new type</p> |
|--|---|--|--|--|

**NEW**

|  |   |  |  |  |
|--|---|--|--|--|
| <p>Adatto per pistole ad alta pressione LAVOR</p> <p>Suitable for high pressure guns LAVOR</p> |  | <p><b>Da - From</b></p> <p>B: Attacco a baionetta LAVOR - nuovo tipo</p> <p>B: Bayonet coupling LAVOR - new type</p> | <p>Codice - Code : 6.003.0041</p>  | <p><b>A - To</b></p> <p>A : Attacco a baionetta piccolo LAVOR - B&amp;D - Annovi - vecchio tipo</p> <p>A: Small bayonet coupling LAVOR - B&amp;D - Annovi - old type</p> |
|--|---|--|--|--|

|  |   |  |  |   |
|--|---|--|--|---|
| <p>Adatto per pistole ad alta pressione KARCHER</p> <p>Suitable for high pressure guns KARCHER</p> |  | <p><b>Da - From</b></p> <p>B: Attacco a baionetta Karcher</p> <p>B: Bayonet coupling Karcher</p> | <p>Codice - Code : 6.003.0059</p>  | <p><b>A - To</b></p> <p>A: Attacco a baionetta piccolo LAVOR - B&amp;D - Annovi - vecchio tipo</p> <p>A: Small bayonet coupling LAVOR - B&amp;D - Annovi - old type</p> |
|--|---|--|--|---|

|  |   |  |  |   |
|--|---|--|--|---|
| <p>Adatto per pistole ad alta pressione KARCHER</p> <p>Suitable for high pressure guns KARCHER</p> |  | <p><b>Da - From</b></p> <p>B: Attacco a baionetta Karcher</p> <p>B: Bayonet coupling Karcher</p> | <p>Codice - Code : 6.003.0047</p>  | <p><b>A - To</b></p> <p>A: Attacco a baionetta LAVOR - nuovo tipo</p> <p>A: Bayonet coupling LAVOR - new type</p> |
|--|---|--|--|---|

## Adattatori per lance ad alta pressione (B)

Adapters for high pressure lances (B)

Adatto per pistole  
ANNOVI REVERBERI  
BLACK&DECKER

Suitable for guns  
ANNOVI REVERBERI  
BLACK&DECKER



B

### Da - From

B: Attacco a baionetta  
B&D - Anнови - nuovo  
tipo

B: Bayonet coupling B&D  
- Anнови - new type

Codice - Code : 6.003.0077

### A - To

A : Attacco a baionetta  
Lavor - nuovo tipo

A: Bayonet coupling Lavor -  
new type



B

A

**NEW**

Adatto per pistole  
ANNOVI REVERBERI  
BLACK&DECKER

Suitable for guns  
ANNOVI REVERBERI  
BLACK&DECKER



B

### Da - From

B: Attacco a baionetta  
piccolo B&D - Anнови -  
vecchio tipo

B: Small bayonet  
coupling B&D - Anнови -  
old type

Codice - Code : 6.003.0042

### A - To

A : Attacco a baionetta  
Lavor - nuovo tipo

A: Bayonet coupling Lavor -  
new type



B

A

Adatto per pistole  
FAIP

Suitable for guns  
FAIP



B

### Da - From

B: Attacco a baionetta  
Faip

B: Bayonet coupling  
Faip

Codice - Code : 6.003.0030

### A - To

A : Attacco a baionetta  
Lavor - vecchio tipo

A: Bayonet coupling Lavor -  
old type



B

A

Adatto per pistole  
FAIP

Suitable for guns  
FAIP



B

### Da - From

B: Attacco a baionetta  
Faip

B: Bayonet coupling  
Faip

Codice - Code : 6.003.0079

### A - To

A : Attacco a baionetta  
Lavor - nuovo tipo

A: Bayonet coupling Lavor -  
new type



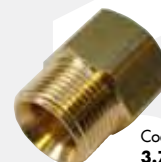
B

A

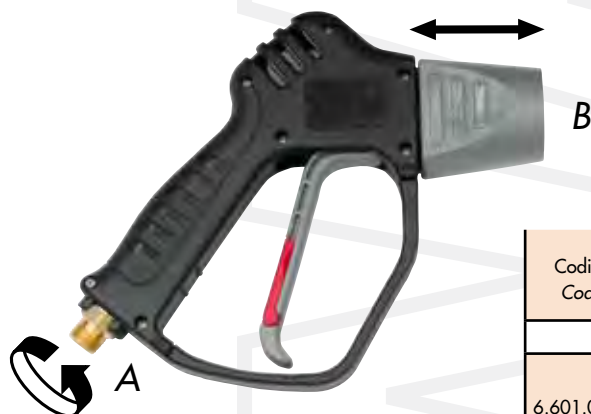
### Pistole per idropulitrici semiprofessionali e professionali

Guns for professional high pressure cleaners

**Raccordo 3/8" F - M22Ø14**  
Coupling 3/8" F - M22Ø14



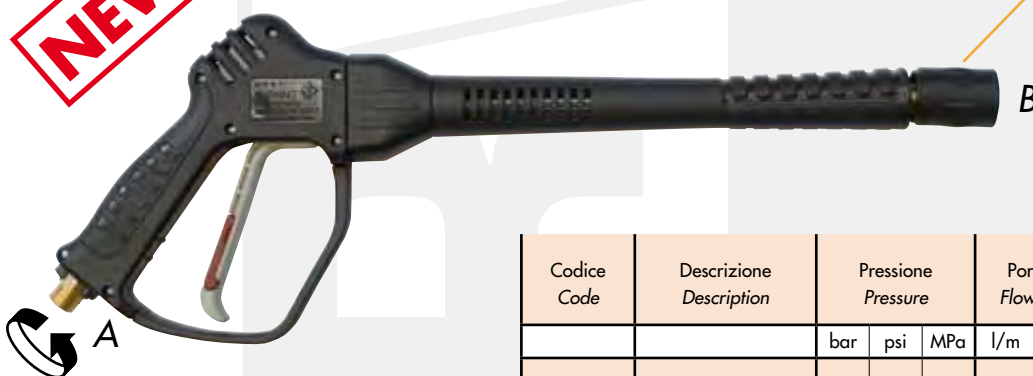
Codice - Code :  
**3.749.0463**



6.601.0001

| Codice<br>Code | Descrizione<br>Description     | Pressione<br>Pressure |      |     | Portata<br>Flow rate |      | Lunghezza<br>Length<br>mm | Entrata<br>Inlet<br>A        | Uscita<br>Outlet<br>B                       |
|----------------|--------------------------------|-----------------------|------|-----|----------------------|------|---------------------------|------------------------------|---|
|                |                                | bar                   | psi  | MPa | l/m                  | GPM  |                           |                              |   |
| 6.601.0001     | Pistola PRO S10<br>Gun PRO S10 | 280                   | 4060 | 28  | 25                   | 6.61 | 200                       | Girevole<br>Swivel<br>3/8" M | Rapido a<br>sfere<br>Quick ball<br>coupling |

**NEW**



6.601.0002



**Raccordo di ricambio 1/4" F - M22Ø14**  
Spare coupling 1/4" F - M22Ø14  
Codice/Code: 3.099.1472



**Kit di ricambio: 10 O-Ring + 10 parbak**  
Spare kit: 10 O-Ring + 10 parbak  
Codice/Code: 6.005.0229

| Codice<br>Code | Descrizione<br>Description     | Pressione<br>Pressure |      |     | Portata<br>Flow rate |      | Lunghezza<br>Length<br>mm | Entrata<br>Inlet<br>A        | Uscita<br>Outlet<br>B |
|----------------|--------------------------------|-----------------------|------|-----|----------------------|------|---------------------------|------------------------------|-----------------------|
|                |                                | bar                   | psi  | MPa | l/m                  | GPM  |                           |                              |                       |
| 6.601.0002     | Pistola PRO S10<br>Gun PRO S10 | 280                   | 4060 | 28  | 25                   | 6.61 | 450                       | Girevole<br>Swivel<br>3/8" M | M22 Ø14               |

**NEW**



6.001.0089



**Raccordo di ricambio 1/4" F - M22Ø14**  
Spare coupling 1/4" F - M22Ø14  
Codice/Code: 3.099.1472



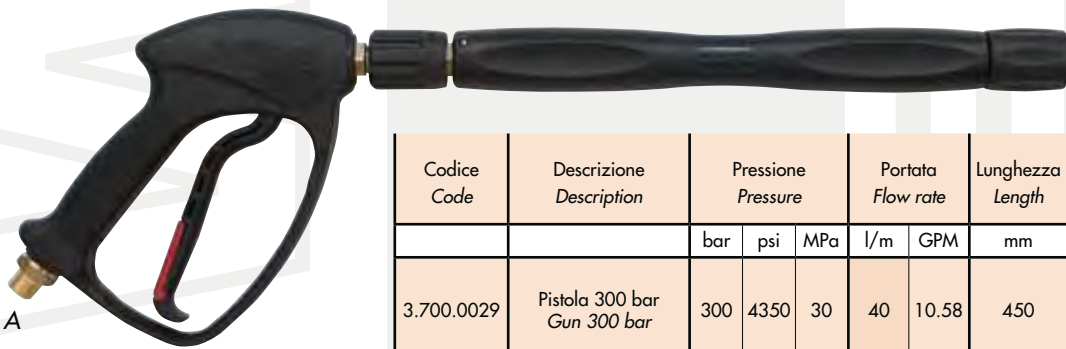
**Kit di ricambio: 10 O-Ring + 10 parbak**  
Spare kit: 10 O-Ring + 10 parbak  
Codice/Code: 6.005.0229

| Codice<br>Code | Descrizione<br>Description | Pressione<br>Pressure |      |     | Portata<br>Flow rate |      | Lunghezza<br>Length<br>mm | Entrata<br>Inlet<br>A    | Uscita<br>Outlet<br>B |
|----------------|----------------------------|-----------------------|------|-----|----------------------|------|---------------------------|--------------------------|-----------------------|
|                |                            | bar                   | psi  | MPa | l/m                  | GPM  |                           |                          |                       |
| 6.001.0089     | Pistola S10Y<br>Gun S10Y   | 225                   | 3263 | 25  | 20                   | 5.29 | 450                       | Rapido<br>Quick<br>Lavor | M22 Ø14               |



A  
3.700.0025

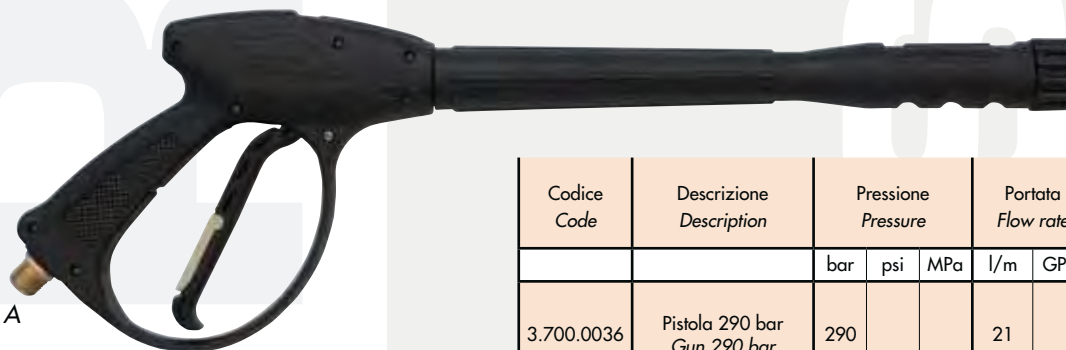
| Codice<br>Code | Descrizione<br>Description     | Pressione<br>Pressure |      |     | Portata<br>Flow rate |       | Lunghezza<br>Length<br>mm | Entrata<br>Inlet<br>A | Uscita<br>Outlet<br>B | Tipo<br>Type              |
|----------------|--------------------------------|-----------------------|------|-----|----------------------|-------|---------------------------|-----------------------|-----------------------|---------------------------|
|                |                                | bar                   | psi  | MPa | l/m                  | GPM   |                           |                       |                       |                           |
| 3.700.0022     | Pistola 350 bar<br>Gun 350 bar | 350                   | 5075 | 35  | 30                   | 7.94  | 200                       | 3/8" M                | M24 Twist             | Compensata<br>Compensated |
| 3.700.0025     | Pistola 300 bar<br>Gun 300 bar | 300                   | 4350 | 30  | 40                   | 10.58 | 200                       | 3/8" M                | 1/4" F                | ---                       |



A  
3.700.0029

**Kit di ricambio: 10 O-Ring + 10 parbak**  
Spare kit: 10 O-Ring + 10 parbak  
Codice/Code: 6.005.0229

| Codice<br>Code | Descrizione<br>Description     | Pressione<br>Pressure |      |     | Portata<br>Flow rate |       | Lunghezza<br>Length<br>mm | Entrata<br>Inlet<br>A | Uscita<br>Outlet<br>B | Tipo<br>Type                                     |
|----------------|--------------------------------|-----------------------|------|-----|----------------------|-------|---------------------------|-----------------------|-----------------------|--|
|                |                                | bar                   | psi  | MPa | l/m                  | GPM   |                           |                       |                       |  |
| 3.700.0029     | Pistola 300 bar<br>Gun 300 bar | 300                   | 4350 | 30  | 40                   | 10.58 | 450                       | 3/8" M                | M22 Ø14               | Regolatore<br>pressione<br>Pressure<br>regulator |



A  
3.700.0036

**Kit di ricambio: 10 O-Ring + 10 parbak**  
Spare kit: 10 O-Ring + 10 parbak  
Codice/Code: 6.005.0229

| Codice<br>Code | Descrizione<br>Description     | Pressione<br>Pressure |      |     | Portata<br>Flow rate |      | Lunghezza<br>Length<br>mm | Entrata<br>Inlet<br>A       | Uscita<br>Outlet<br>B |
|----------------|--------------------------------|-----------------------|------|-----|----------------------|------|---------------------------|-----------------------------|-----------------------|
|                |                                | bar                   | psi  | MPa | l/m                  | GPM  |                           |                             |                       |
| 3.700.0036     | Pistola 290 bar<br>Gun 290 bar | 290                   |      |     | 21                   |      | 450                       | 3/8" M                      | M22 Ø14               |
| 6.001.0071     | Pistola 230 bar<br>Gun 230 bar | 230                   | 3335 | 23  | 25                   | 6.61 | 450                       | Inox<br>St. Steel<br>3/8" M | M22 Ø14               |



6.001.0071



**Kit di riparazione per pistola - ingresso 3/8"**  
Maintenance kit for guns - inlet 3/8"  
Codice/Code: 6.605.0139





**Raccordo di ricambio 1/4" F - M22 Ø14**  
Spare coupling 1/4" F - M22 Ø14  
Codice/Code: 3.099.1472







**Kit di ricambio: 10 O-Ring + 10 parbak**  
Spare kit: 10 O-Ring + 10 parbak  
Codice/Code: 6.005.0229



### Adattatori per lance ad alta pressione (B)

Adapters for high pressure lances (B)

|  |   |   |   |  |
|--|---|---|---|--|
| <p>Adatto per pistole alta pressione con attacco M22<br/>Suitable for high pressure guns with coupling M22</p> |  <p><b>B</b></p> | <p><b>Da - From</b></p> <p>B: Attacco M22 Ø14<br/>B: Coupling M22 Ø14</p> | <p>Codice - Code : 6.003.0045</p>  <p><b>B</b> <b>A</b></p> | <p><b>A - To</b></p> <p>A: Attacco a baionetta Lavor - nuovo tipo<br/>A: Bayonet coupling Lavor - new type</p> |
|--|---|---|---|--|

|  |   |   |   |  |
|--|---|---|---|--|
| <p>Adatto per pistole alta pressione con attacco M24<br/>Suitable for high pressure guns with coupling M24</p> |  <p><b>B</b></p> | <p><b>Da - From</b></p> <p>B: Attacco M24 Ø14<br/>B: Coupling M24 Ø14</p> | <p>Codice - Code : 3.749.0257</p>  <p><b>B</b> <b>A</b></p> <p>Codice - Code : 3.749.0320</p> | <p><b>A - To</b></p> <p>A: Attacco 3/8" F<br/>A: Coupling 3/8" F</p> <p>A: Attacco 1/4" F<br/>A: Coupling 1/4" F</p> |
|--|---|---|---|--|

|  |   |   |   |  |
|--|---|---|---|--|
| <p>Adatto per pistole alta pressione con attacco rapido a sfere<br/>Suitable for high pressure guns with quick ball coupling</p> |  <p><b>B</b></p> | <p><b>Da - From</b></p> <p>B: Attacco rapido a sfere<br/>B: Quick ball coupling</p> | <p>Codice - Code : 5.609.0251</p>  <p><b>B</b> <b>A</b></p> | <p><b>A - To</b></p> <p>A: Attacco M22 Ø14<br/>A: Coupling M22 Ø14</p> |
|--|---|---|---|--|

|  |   |   |   |  |
|--|---|---|---|--|
| <p>Adatto per pistole alta pressione con attacco rapido a sfere<br/>Suitable for high pressure guns with quick ball coupling</p> |  <p><b>B</b></p> | <p><b>Da - From</b></p> <p>B: Attacco rapido a sfere<br/>B: Quick ball coupling</p> | <p>Codice - Code : 3.749.0474</p>  <p><b>B</b> <b>A</b></p> | <p><b>A - To</b></p> <p>A: Attacco 1/4" F<br/>A: Coupling 1/4" F</p> |
|--|---|---|---|--|

### Kit innesto rapido tubo/pistola

Quick coupling kit hose - gun



**Kit innesto rapido tubo/pistola - ottone - ingresso 3/8" - uscita 3/8" - 200 bar**

Quick coupling kit hose/gun - brass - inlet 3/8" F - outlet 3/8" M - 200 bar  
**Codice/Code: 6.608.0003**



**Kit innesto rapido tubo/pistola - ottone - ingresso 1/4" - uscita 1/4" - 200 bar**

Quick coupling kit hose/gun - brass - inlet 1/4" F - outlet 1/4" M - 200 bar  
**Codice/Code: 6.608.0002**



**Kit innesto rapido tubo/pistola - inox - ingresso 3/8" - uscita 3/8" - 250 bar**

Quick coupling kit hose/gun - stainless steel - inlet 3/8" F - outlet 3/8" F - 250 bar  
**Codice/Code: 6.602.0021**







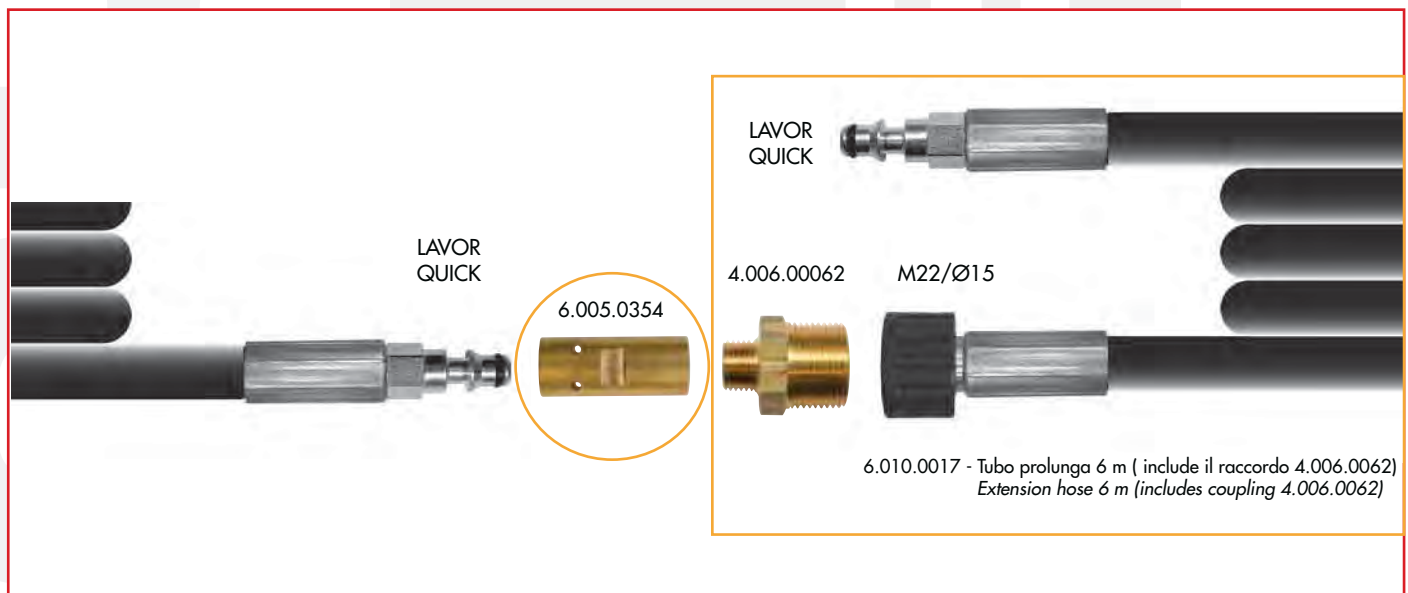
**Raccordo di giunzione per tubi M22 Ø15 - 1/4" M**  
 Connection coupling for hoses M22 Ø15 - 1/4" M  
**Codice/Code: 4.006.0062**

### Tubi termoplastici ad alta pressione per idropultrici hobby Thermoplastic high pressure hoses for domestic high pressure cleaners



| Codice<br>Code | Descrizione<br>Description   | Lunghezza<br>Length | Pressione massima<br>Max. pressure |      |     | Temperatura<br>massima<br>Maximum<br>temperature | Ingresso<br>Inlet | Uscita<br>Outlet                 |
|----------------|--|---------------------|------------------------------------|------|-----|--|-------------------|----------------------------------|
|                |  |                     | bar                                | psi  | MPa |  |                   |                                  |
|                |  | m                   |                                    |      |     |  |                   |                                  |
| 4.018.0094     | Tubo con manichette in plastica<br>Hose with plastic hose bends Ø 1/4" | 4                   | 130                                | 1885 | 13  | 60°  | M22F/Ø15          | Innesto rapido<br>Quick coupling |
| 4.018.0095     | Tubo con manichette in plastica<br>Hose with plastic hose bends Ø 1/4" | 6                   | 160                                | 2320 | 16  | 60°  | M22F/Ø15          | Innesto rapido<br>Quick coupling |
| 4.018.0096     | Tubo con manichette in plastica<br>Hose with plastic hose bends Ø 1/4" | 8                   | 160                                | 2320 | 16  | 60°  | M22F/Ø15          | Innesto rapido<br>Quick coupling |
| 4.018.0082     | Tubo senza manichette<br>Hose without hose bends Ø 1/4"                | 8                   | 160                                | 2320 | 16  | 60°  | M22F/Ø15          | Innesto rapido<br>Quick coupling |
| 4.018.0093     | Tubo senza manichette<br>Hose without hose bends Ø 1/4"                | 8                   | 160                                | 2320 | 16  | 60°  | M22F/Ø15          | Innesto rapido<br>Quick coupling |

### Prolunga tubo per tubi hobby Lavor con innesto rapido Extension hose for domestic Lavor hoses with quick coupling



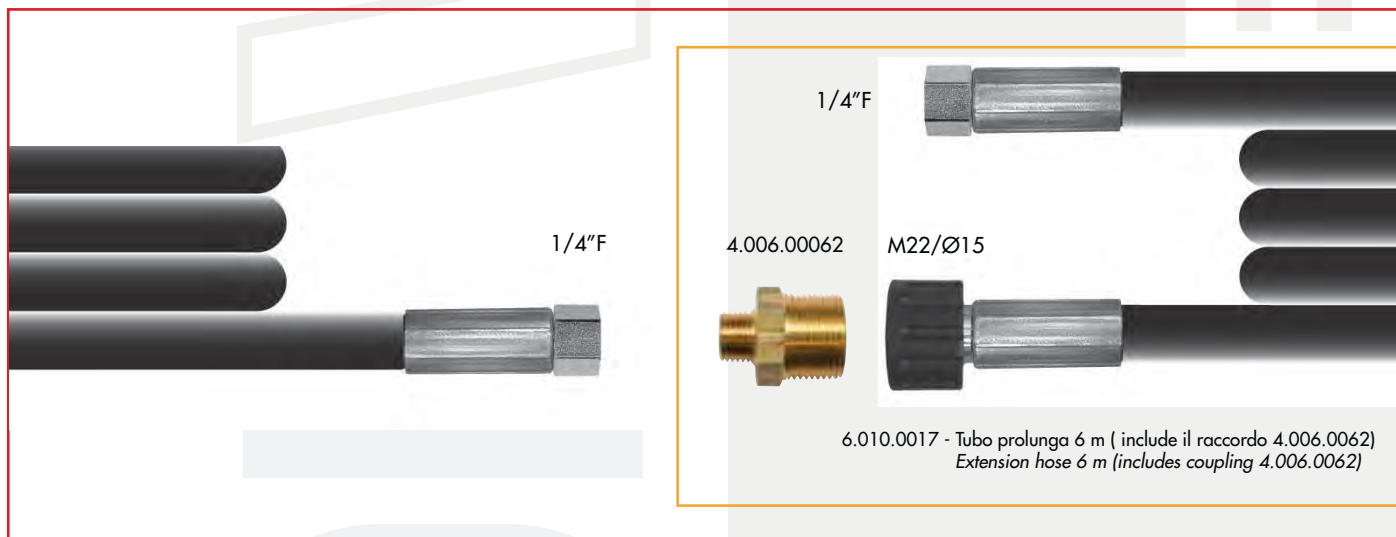
M22/Ø15 1/4" F



| Codice<br>Code | Descrizione<br>Description                       | Lunghezza<br>Length | Pressione massima<br>Max. pressure |     |      | Temperatura<br>massima<br>Maximum<br>temperature | Ingresso<br>Inlet | Uscita<br>Outlet |        |
|----------------|--|---------------------|------------------------------------|-----|------|--|-------------------|------------------|--------|
|                |  |                     | m                                  | bar | psi  |  |                   |                  | MPa    |
| 4.018.0076     | Tubo senza manichette<br>Hose without hose bends | Ø 1/4"              | 6                                  | 160 | 2320 | 16   | 60°               | M22F/Ø15         | 1/4" F |
| 4.018.0048     | Tubo senza manichette<br>Hose without hose bends | Ø 1/4"              | 8                                  | 140 | 2030 | 14   | 60°               | M22F/Ø15         | 1/4" F |
| 4.018.0061     | Tubo senza manichette<br>Hose without hose bends | Ø 1/4"              | 8                                  | 160 | 2320 | 16   | 60°               | M22F/Ø15         | 1/4" F |
| 4.018.0074     | Tubo senza manichette<br>Hose without hose bends | Ø 1/4"              | 10                                 | 160 | 2320 | 16   | 60°               | M22F/Ø15         | 1/4" F |
| 4.018.0085     | Tubo senza manichette<br>Hose without hose bends | Ø 1/4"              | 15                                 | 160 | 2320 | 16   | 60°               | M22F/Ø15         | 1/4" F |

### Prolunga tubo per tubi hobby Lavor con innesto 1/4" F

Extension hose for domestic Lavor hoses with 1/4" F coupling



3/8" F 1/4" F



| Codice<br>Code | Descrizione<br>Description                       | Lunghezza<br>Length | Pressione massima<br>Max. pressure |     |      | Temperatura<br>massima<br>Maximum<br>temperature | Ingresso<br>Inlet | Uscita<br>Outlet |        |
|----------------|--|---------------------|------------------------------------|-----|------|--|-------------------|------------------|--------|
|                |  |                     | m                                  | bar | psi  |  |                   |                  | MPa    |
| 4.018.0052     | Tubo senza manichette<br>Hose without hose bends | Ø 1/4"              | 8                                  | 160 | 2320 | 16   | 60°               | 3/8" F           | 1/4" F |
| 4.018.0067     | Tubo senza manichette<br>Hose without hose bends | Ø 1/4"              | 8                                  | 210 | 3045 | 21   | 150°              | 3/8" F           | 1/4" F |
| 4.018.0042     | Tubo senza manichette<br>Hose without hose bends | Ø 1/4"              | 10                                 | 160 | 2320 | 16   | 60°               | 3/8" F           | 1/4" F |

Per i raccordi di giunzione vedi pag. 19  
For connection couplings see page 19

M22/Ø15 1/4" F



### Tubi ad alta pressione per idropultrici professionali

High pressure hoses for professional high pressure cleaners



**Raccordo di giunzione per tubi M22 Ø15 - 1/4" M**  
 Connection coupling for hoses M22 Ø15 - 1/4" M  
**Codice/Code: 4.006.0062**

| Codice Code | Descrizione Description   | Lunghezza Length | Pressione massima Max. pressure |      |     | Temperatura massima Maximum temperature | Ingresso Inlet | Uscita Outlet |
|-------------|---|------------------|---------------------------------|------|-----|---|----------------|---------------|
|             |   |                  | bar                             | psi  | MPa |   |                |               |
|             |   | m                | bar                             | psi  | MPa |   |                |               |
| 4.618.0128  | Tubo con manichette<br>Hose with rubber hose bends Ø 1/4"       | 8                | 200                             | 3045 | 21  | 60°                                     | M22F/Ø15       | 1/4" F        |
| 4.018.0003  | Tubo R1 con manichette<br>Hose R1 with rubber hose bends Ø 1/4" | 8                | 210                             | 3045 | 21  | 150°                                    | M22F/Ø15       | 1/4" F        |
| 4.618.0049  | Tubo con manichette<br>Hose with rubber hose bends Ø 1/4"       | 8                | 210                             | 3045 | 21  | 100°                                    | M22F/Ø15       | 3/8" F        |

1/2" F/Ø11 3/8" F



| Codice Code | Descrizione Description  | Lunghezza Length | Pressione massima Max. pressure |      |     | Temperatura massima Maximum temperature | Ingresso Inlet                             | Uscita Outlet |
|-------------|--|------------------|---------------------------------|------|-----|---|--|---------------|
|             |  |                  | bar                             | psi  | MPa |   |  |               |
|             |  | m                | bar                             | psi  | MPa |   |  |               |
| 4.618.0143  | Tubo R2 con manichette<br>Hose R2 with rubber hose bends Ø 5/16" | 10               | 310                             | 4496 | 31  | 150°                                    | Innesto rapido<br>Quick coupling<br>1/2" F | 3/8" F        |
| 4.618.0153  | Tubo R2 con manichette<br>Hose R2 with rubber hose bends Ø 5/16" | 20               | 310                             | 4496 | 31  | 150°                                    | Innesto rapido<br>Quick coupling<br>1/2" F | 3/8" F        |

| Codice Code | Descrizione Description   | Lunghezza Length | Pressione massima Max. pressure |      |      | Temperatura massima Maximum temperature | Ingresso Inlet | Uscita Outlet |
|-------------|---|------------------|---------------------------------|------|------|---|----------------|---------------|
|             |   |                  | bar                             | psi  | MPa  |   |                |               |
|             |   | m                | bar                             | psi  | MPa  |   |                |               |
| 4.618.0090  | Tubo R1 con manichette<br>Hose R1 with rubber hose bends Ø 1/4"       | 8                | 210                             | 3045 | 21   | 150°                                    | 3/8" F         | 3/8" F        |
| 4.618.0053  | Tubo R1 senza manichette<br>Hose R1 without rubber hose bends Ø 1/4"  | 10               | 210                             | 3045 | 21   | 100°                                    | 3/8" F         | 3/8" F        |
| 4.618.0152  | Tubo R1 senza manichette<br>Hose R1 without rubber hose bends Ø 1/4"  | 20               | 210                             | 3045 | 21   | 150°                                    | 3/8" F         | 3/8" F        |
| 4.618.0150  | Tubo R1 con manichette<br>Hose R1 with rubber hose bends Ø 1/4"       | 50               | 210                             | 3045 | 21   | 100°                                    | 3/8" F         | 3/8" F        |
| 4.618.0016  | Tubo R1 con manichette<br>Hose R1 with rubber hose bends Ø 5/16"      | 10               | 210                             | 3045 | 21   | 150°                                    | 3/8" F         | 3/8" F        |
| 4.618.0017  | Tubo R1 senza manichette<br>Hose R1 without rubber hose bends Ø 5/16" | 10               | 210                             | 3045 | 21   | 150°                                    | 3/8" F         | 3/8" F        |
| 4.618.0012  | Tubo R2 con manichette<br>Hose R2 with rubber hose bends Ø 5/16"      | 10               | 315                             | 4568 | 31.5 | 150°                                    | 3/8" F         | 3/8" F        |
| 4.618.0020  | Tubo R2 con manichette<br>Hose R2 with rubber hose bends Ø 5/16"      | 10               | 400                             | 5801 | 40   | 150°                                    | 3/8" F         | 3/8" F        |
| 4.618.0129  | Tubo R1 con manichette<br>Hose R1 with rubber hose bends Ø 5/16"      | 20               | 210                             | 3045 | 21   | 150°                                    | 3/8" F         | 3/8" F        |
| 4.618.0056  | Tubo R2 con manichette<br>Hose R2 with rubber hose bends Ø 5/16"      | 20               | 400                             | 5801 | 40   | 150°                                    | 3/8" F         | 3/8" F        |
| 4.618.0050  | Tubo R2 con manichette<br>Hose R2 with rubber hose bends Ø 3/8"       | 10               | 400                             | 5801 | 40   | 150°                                    | 3/8" F         | 3/8" F        |
| 4.618.0057  | Tubo R2 con manichette<br>Hose R2 with rubber hose bends Ø 3/8"       | 20               | 400                             | 5801 | 40   | 150°                                    | 3/8" F         | 3/8" F        |

3/8" F 3/8" F





**Per l'industria alimentare  
For food industry**

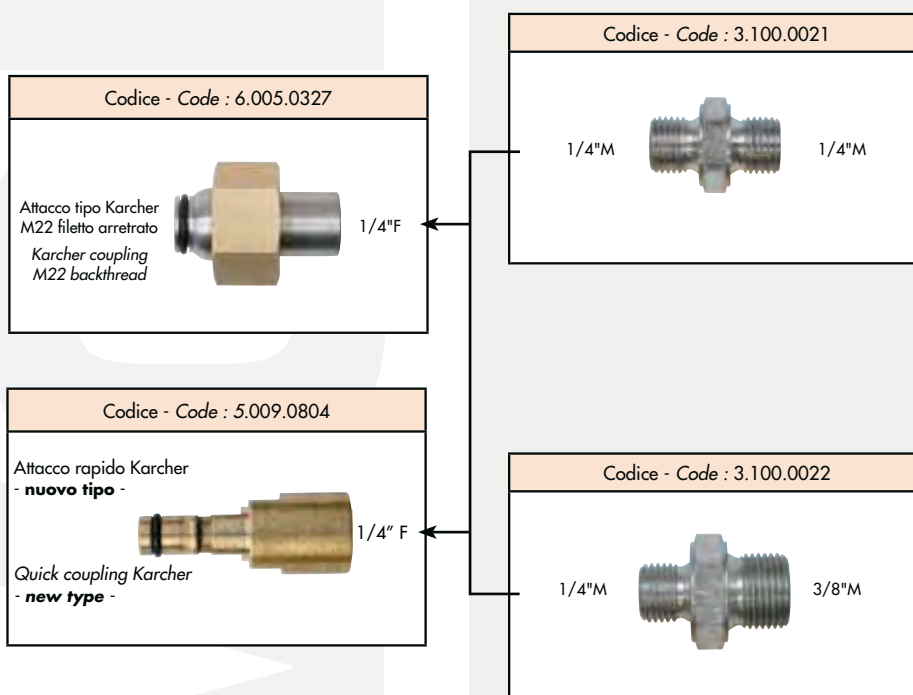


| Codice<br>Code | Descrizione<br>Description  | Lunghezza<br>Length | Pressione massima<br>Max. pressure |      |     | Temperatura<br>massima<br>Maximum<br>temperature | Ingresso<br>Inlet | Uscita<br>Outlet |
|----------------|---|---------------------|------------------------------------|------|-----|--|-------------------|------------------|
|                |   |                     | bar                                | psi  | MPa |  |                   |                  |
| 4.618.0058     | Tubo alimentare R2 con manichette<br>Food hose R2 with rubber hose bends Ø 3/8" | 10                  | 400                                | 5801 | 40  | 150°   | 3/8"F             | 3/8"F            |




| Codice<br>Code | Descrizione<br>Description   | Lunghezza<br>Length | Pressione massima<br>Max. pressure |      |     | Temperatura<br>massima<br>Maximum<br>temperature | Ingresso<br>Inlet | Uscita<br>Outlet |
|----------------|--|---------------------|------------------------------------|------|-----|--|-------------------|------------------|
|                |  |                     | bar                                | psi  | MPa |  |                   |                  |
| 4.618.0059     | Tubo per vapore R2 con manichette<br>Steam hose R2 with rubber hose bends Ø 3/8" | 10                  | 400                                | 5801 | 40  | 135°   | 3/8"F             | 3/8"F            |

### Adattatori e raccordi di giunzione per tubi hobby e professionali ad alta pressione/idropulitrice Adapters and couplings for domestic and professional high pressure hoses / high pressure cleaner



Codice - Code : 5.009.0812


Attacco rapido Karcher  
- nuovo tipo -



M22  
Ø15

Quick coupling Karcher  
- new type -

Codice - Code : 5.009.0800



M22  
Ø15

Innesto rapido Lavor  
Lavor quick coupling

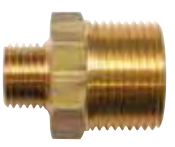
Codice - Code : 4.606.0053



3/8" M

M22  
Ø15

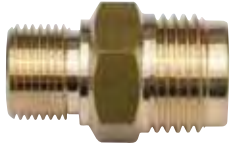
Codice - Code : 4.006.0062



1/4" M

M22  
Ø15


Codice - Code : 3.100.0018



3/8" M

1/2" M  
Ø11


Codice - Code : 3.749.0258



M24 Ø14

3/8" M


Codice - Code : 6.605.0124



M22F  
Ø14

M22  
Ø15

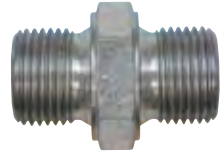
Codice - Code : 3.749.0257



M24M  
Ø14

3/8" F


Codice - Code : 3.100.0023



3/8" M

3/8" M


Codice - Code : 3.749.0320



M24M  
Ø14

1/4" F


Codice - Code : 3.100.0021



1/4" M

1/4" M

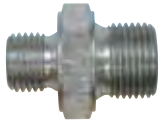
Codice - Code : 3.749.0430



M24F  
Ø14

1/4" F

Codice - Code : 3.100.0022



1/4" M

3/8" M

### Sonde spurgatubi ad alta pressione per idropultrici hobby

Pipe cleaning hoses for domestic high pressure cleaners



| Codice<br>Code | Descrizione<br>Description  | Lunghezza<br>Length | Pressione massima<br>Max. pressure |      |     | Attacco<br>Coupling           | Uscita<br>Outlet              |
|----------------|---|---------------------|------------------------------------|------|-----|-------------------------------|-------------------------------|
|                |   |                     | bar                                | psi  | MPa |                               |                               |
| 6.003.0037     | Sonda spurgatubi con ugello<br>Pipe cleaning hose with nozzle Ø 5/16" | 6                   | 160                                | 2320 | 16  | Baionetta<br>Bayonet<br>Lavor | Ugello ottone<br>Brass nozzle |
| 6.003.0048     | Sonda spurgatubi con ugello<br>Pipe cleaning hose with nozzle Ø 5/16" | 10                  | 160                                | 2320 | 16  | Baionetta<br>Bayonet<br>Lavor | Ugello ottone<br>Brass nozzle |
| 6.003.0052     | Sonda spurgatubi con ugello<br>Pipe cleaning hose with nozzle Ø 5/16" | 15                  | 160                                | 2320 | 16  | Baionetta<br>Bayonet<br>Lavor | Ugello ottone<br>Brass nozzle |



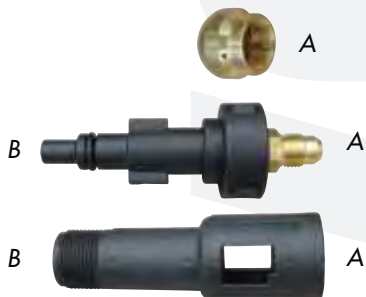
| Codice<br>Code | Descrizione<br>Description  | Lunghezza<br>Length | Pressione massima<br>Max. pressure |      |     | Attacco<br>Coupling | Uscita<br>Outlet              |
|----------------|---|---------------------|------------------------------------|------|-----|---------------------|-------------------------------|
|                |   |                     | bar                                | psi  | MPa |                     |                               |
| 6.003.0015     | Sonda spurgatubi con ugello<br>Pipe cleaning hose with nozzle Ø 5/16" | 6                   | 160                                | 2320 | 16  | M22M                | Ugello ottone<br>Brass nozzle |
| 6.003.0018     | Sonda spurgatubi con ugello<br>Pipe cleaning hose with nozzle Ø 5/16" | 10                  | 160                                | 2320 | 16  | M22M                | Ugello ottone<br>Brass nozzle |



Pagina 12-13-16  
Page

### Ricambi per sonde spurgatubi hobby

Spare parts for domestic pipe cleaning hoses



| Codice<br>Code | Descrizione<br>Description  | Attacco<br>Coupling           |                               |
|----------------|---|-------------------------------|-------------------------------|
|                |   | A                             | B                             |
| 4.006.0216     | Ugello spurgatubi con fori laterali<br>Pipe cleaning nozzle with side holes | 1/8" F                        | ---                           |
| 5.009.0421     | Attacco a baionetta<br>Bayonet coupling                                     | 1/4" M                        | Baionetta<br>Bayonet<br>Lavor |
| 6.003.0045     | Attacco M22<br>M22 coupling   | Baionetta<br>Bayonet<br>Lavor | M22                           |

**NEW****PRO****PRO**

### Sonde spurgatubi ad alta pressione per idropultrici professionali

Pipe cleaning hoses for professional high pressure cleaners

| Codice<br>Code | Descrizione<br>Description  | Lunghezza<br>Length | Pressione massima<br>Max. pressure |      |     | Ingresso<br>Inlet                | Uscita<br>Outlet                         |
|----------------|---|---------------------|------------------------------------|------|-----|----------------------------------|--|
|                |   |                     | bar                                | psi  | MPa |                                  |  |
|                |   | m                   |                                    |      |     |                                  |  |
| 6.608.0047     | Kit sonda spurgatubi con ugello<br>Kit pipe cleaning hose with nozzle | 10                  | 210                                | 3045 | 21  | Innesto rapido<br>Quick coupling | Ugello inox<br>Stainless steel<br>nozzle |
| 6.608.0048     | Kit sonda spurgatubi con ugello<br>Kit pipe cleaning hose with nozzle | 20                  | 210                                | 3045 | 21  | Innesto rapido<br>Quick coupling | Ugello inox<br>Stainless steel<br>nozzle |

| Codice<br>Code | Descrizione<br>Description  | Lunghezza<br>Length | Pressione massima<br>Max. pressure |      |     | Ingresso<br>Inlet | Uscita<br>Outlet                         |
|----------------|---|---------------------|------------------------------------|------|-----|-------------------|--|
|                |   |                     | bar                                | psi  | MPa |                   |  |
|                |   | m                   |                                    |      |     |                   |  |
| 6.608.0054     | Kit sonda spurgatubi con ugello<br>Kit pipe cleaning hose with nozzle | 10                  | 210                                | 3045 | 21  | M22M              | Ugello inox<br>Stainless steel<br>nozzle |
| 6.608.0045     | Kit sonda spurgatubi con ugello<br>Kit pipe cleaning hose with nozzle | 20                  | 210                                | 3045 | 21  | M22M              | Ugello inox<br>Stainless steel<br>nozzle |

### Ricambi per sonde spurgatubi professionali

Spare parts for professional pipe cleaning hoses

| Codice<br>Code | Descrizione<br>Description  | Attacco<br>Coupling              |         |
|----------------|---|----------------------------------|---------|
|                |   | A                                | B       |
| 3.103.0035     | Ugello spurgatubi con fori laterali<br>Pipe cleaning nozzle with side holes | 3/8" M                           | ---     |
| 3.749.0474     | Attacco a baionetta<br>Bayonet coupling                                     | Innesto rapido<br>Quick coupling | 1/4" F  |
| 4.006.0099     | Attacco M22<br>M22 coupling   | 1/4" F                           | M22 Ø14 |



A



B

A



B

A

**NEW**

### Testina ugello intercambiabile con attacco rapido a scatto - getto fisso a ventaglio - per idropulitrici hobby

Interchangeable nozzle head with quick coupling - fixed flow - for domestic high pressure cleaners

25°



| Codice<br>Code | Descrizione<br>Description                           | Pressione<br>Pressure |      |     | Portata<br>Flow rate |      | Attacco<br>Coupling      | Temperatura<br>Temperature |     |
|----------------|--|-----------------------|------|-----|----------------------|------|--------------------------|----------------------------|-----|
|                |  | bar                   | psi  | MPa | l/m                  | GPM  |                          | °C                         | °F  |
| 6.002.0341     | Testina ugello - Rosa<br>Nozzle head - Pink          | 150                   | 2175 | 15  | 5,7                  | 1,51 | Rapido<br>Quick<br>Lavor | 40                         | 104 |
| 6.002.0342     | Testina ugello - Arancio<br>Nozzle head - Orange     | 150                   | 2175 | 15  | 6                    | 1,59 | Rapido<br>Quick<br>Lavor | 40                         | 104 |
| 6.002.0343     | Testina ugello - Azzurro<br>Nozzle head - Light blue | 150                   | 2175 | 15  | 7                    | 1,85 | Rapido<br>Quick<br>Lavor | 40                         | 104 |
| 6.002.0344     | Testina ugello - Nero<br>Nozzle head - Black         | 150                   | 2175 | 15  | 7,25                 | 1,92 | Rapido<br>Quick<br>Lavor | 40                         | 104 |
| 6.002.0345     | Testina ugello - Verde<br>Nozzle head - Green        | 150                   | 2175 | 15  | 8,3                  | 2,20 | Rapido<br>Quick<br>Lavor | 40                         | 104 |

**CLICK**



### Lancia per testina ugello intercambiabile con attacco rapido a scatto - per idropulitrici hobby

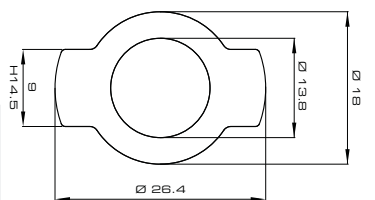
Lance for interchangeable nozzle head with quick coupling - for domestic high pressure cleaners



| Codice<br>Code | Descrizione<br>Description   | Pressione<br>Pressure |      |     | Portata<br>Flow rate |      | Lunghezza<br>Length | Attacco<br>Coupling  | Temperatura<br>Temperature |     |
|----------------|--|-----------------------|------|-----|----------------------|------|---------------------|----------------------|----------------------------|-----|
|                |  | bar                   | psi  | MPa | l/m                  | GPM  |                     |                      | mm                         | A   |
| 6.002.0340     | Lancia per testina ugello intercambiabile<br>Lance for interchangeable nozzle head | 150                   | 2175 | 15  | 15                   | 3,97 | 360                 | Baionetta<br>Bayonet | 40                         | 104 |

#### Attacco a baionetta tipo Lavor - disegno tecnico

Bayonet coupling Lavor type - technical drawing



#### Anello O-Ring di ricambio per baionetta Lavor

Spare O-Ring for Lavor bayonet coupling Lavor



(9.13 x 2.62)

Codice - Code :  
**3.200.0017**

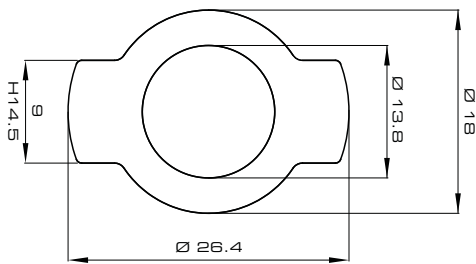


Pagina  
Page  
12-13-16



### Attacco a baionetta tipo Lavor - disegno tecnico

Bayonet coupling Lavor type - technical drawing



### Anello O-Ring di ricambio per baionetta Lavor

Spare O-Ring for Lavor bayonet coupling Lavor



Codice - Code :  
**3.200.0017**

Pagina  
Page



### Lance in plastica con getto fisso a ventaglio per idropulitrici hobby

Lances with fixed flow for domestic high pressure cleaners



| Codice<br>Code | Descrizione<br>Description                                   | Pressione<br>Pressure |      |     | Portata<br>Flow rate |      | Lunghezza<br>Length | Attacco<br>Coupling  | Temperatura<br>Temperature |     |
|----------------|--|-----------------------|------|-----|----------------------|------|---------------------|----------------------|----------------------------|-----|
|                |  | bar                   | psi  | MPa | l/m                  | GPM  |                     |                      | mm                         | A   |
| 6.002.0326     | Lancia S'02V 0,9 - Rosa<br>Lance S'02V 0,9 - Pink            | 150                   | 2175 | 15  | 5,7                  | 1,51 | 470                 | Baionetta<br>Bayonet | 40                         | 104 |
| 6.002.0262     | Lancia S'02V 0,95 - Arancio<br>Lance S'02V 0,95 - Orange     | 150                   | 2175 | 15  | 6                    | 1,59 | 470                 | Baionetta<br>Bayonet | 40                         | 104 |
| 6.002.0263     | Lancia S'02V 1,00 - Azzurro<br>Lance S'02V 1,00 - Light blue | 150                   | 2175 | 15  | 7                    | 1,85 | 470                 | Baionetta<br>Bayonet | 40                         | 104 |
| 6.002.0315     | Lancia S'02V 1,15 - Giallo<br>Lance S'02V 1,15 - Yellow      | 150                   | 2175 | 15  | 9,9                  | 2,62 | 470                 | Baionetta<br>Bayonet | 40                         | 104 |
| 6.002.0323     | Lancia S'02V 1,20 - Rosso<br>Lance S'02V 1,20 - Red          | 150                   | 2175 | 15  | 11,2                 | 2,96 | 470                 | Baionetta<br>Bayonet | 40                         | 104 |

### Lance in plastica a getto variabile per idropulitrici hobby

Plastic lances with variable flow for domestic high pressure cleaners



| Codice<br>Code | Descrizione<br>Description                                 | Pressione<br>Pressure |      |     | Portata<br>Flow rate |      | Lunghezza<br>Length | Attacco<br>Coupling  | Temperatura<br>Temperature |     |
|----------------|--|-----------------------|------|-----|----------------------|------|---------------------|----------------------|----------------------------|-----|
|                |  | bar                   | psi  | MPa | l/m                  | GPM  |                     |                      | mm                         | A   |
| 6.002.0208C    | Lancia S'99 1,00 - Azzurro<br>Lance S'99 1,00 - Light blue | 150                   | 2175 | 15  | 7                    | 1,85 | 470                 | Baionetta<br>Bayonet | 40                         | 104 |
| 6.002.0217C    | Lancia S'99 1,025 - Nero<br>Lance S'99 1,025 - Black       | 150                   | 2175 | 15  | 7,25                 | 1,92 | 470                 | Baionetta<br>Bayonet | 40                         | 104 |
| 6.002.0209C    | Lancia S'99 1,05 - Grigio<br>Lance S'99 1,05 - Grey        | 150                   | 2175 | 15  | 7,5                  | 1,98 | 470                 | Baionetta<br>Bayonet | 40                         | 104 |
| 6.002.0210C    | Lancia S'99 1,10 - Verde<br>Lance S'99 1,10 - Green        | 150                   | 2175 | 15  | 8,3                  | 2,20 | 470                 | Baionetta<br>Bayonet | 40                         | 104 |
| 6.002.0211C    | Lancia S'99 1,15 - Giallo<br>Lance S'99 1,15 - Yellow      | 150                   | 2175 | 15  | 9,9                  | 2,62 | 470                 | Baionetta<br>Bayonet | 40                         | 104 |
| 6.002.0212C    | Lancia S'99 1,20 - Rosso<br>Lance S'99 1,20 - Red          | 150                   | 2175 | 15  | 11,2                 | 2,96 | 470                 | Baionetta<br>Bayonet | 40                         | 104 |
| 6.002.0213C    | Lancia S'99 1,25 - Bianco<br>Lance S'99 1,25 - White       | 150                   | 2175 | 15  | 11,8                 | 3,12 | 470                 | Baionetta<br>Bayonet | 40                         | 104 |
| 6.002.0214C    | Lancia S'99 1,30 - Blu<br>Lance S'99 1,30 - Blue           | 150                   | 2175 | 15  | 12,5                 | 3,31 | 470                 | Baionetta<br>Bayonet | 40                         | 104 |

### Lance a getto variabile alta/bassa pressione per idropulitrici hobby

Lances with variable flow high/low pressure for domestic high pressure cleaners



| Codice<br>Code | Descrizione<br>Description   | Pressione<br>Pressure |      |     | Portata<br>Flow rate |      | Lunghezza<br>Length<br>mm | Attacco<br>Coupling<br>A | Temperatura<br>Temperature |     |
|----------------|--|-----------------------|------|-----|----------------------|------|---------------------------|--------------------------|----------------------------|-----|
|                |  | bar                   | psi  | MPa | l/m                  | GPM  |                           |                          | °C                         | °F  |
| 6.002.0286     | Lancia S'99 0,95 A/B - Arancio<br>Lance S'99 0,95 H/L - Orange     | 150                   | 2175 | 15  | 6                    | 1,59 | 500                       | Baionetta<br>Bayonet     | 40                         | 104 |
| 6.002.0189C    | Lancia S'99 1,00 A/B - Azzurro<br>Lance S'99 1,00 H/L - Light blue | 150                   | 2175 | 15  | 7                    | 1,85 | 500                       | Baionetta<br>Bayonet     | 40                         | 104 |
| 6.002.0191C    | Lancia S'99 1,10 A/B - Verde<br>Lance S'99 1,10 H/L - Green        | 150                   | 2175 | 15  | 8,3                  | 2,20 | 470                       | Baionetta<br>Bayonet     | 40                         | 104 |
| 6.002.0192C    | Lancia S'99 1,15 A/B - Giallo<br>Lance S'99 1,15 H/L - Yellow      | 150                   | 2175 | 15  | 9,9                  | 2,62 | 500                       | Baionetta<br>Bayonet     | 40                         | 104 |
| 6.002.0193C    | Lancia S'99 1,20 A/B - Rosso<br>Lance S'99 1,20 H/L - Red          | 150                   | 2175 | 15  | 11,2                 | 2,96 | 470                       | Baionetta<br>Bayonet     | 40                         | 104 |
| 6.002.0194C    | Lancia S'99 1,25 A/B - Bianco<br>Lance S'99 1,25 H/L - White       | 150                   | 2175 | 15  | 11,8                 | 3,12 | 470                       | Baionetta<br>Bayonet     | 40                         | 104 |
| 6.002.0195C    | Lancia S'99 1,30 A/B - Blu<br>Lance S'99 1,30 H/L - Blue           | 150                   | 2175 | 15  | 12,5                 | 3,31 | 470                       | Baionetta<br>Bayonet     | 40                         | 104 |

### Lance a getto variabile alta/bassa pressione in ottone per idropulitrici hobby/pro

Brass lances with variable flow high/low pressure for domestic /pro high pressure cleaners



| Codice<br>Code | Descrizione<br>Description   | Pressione<br>Pressure |      |     | Portata<br>Flow rate |      | Lunghezza<br>Length<br>mm | Attacco<br>Coupling<br>A | Temperatura<br>Temperature |     |
|----------------|--|-----------------------|------|-----|----------------------|------|---------------------------|--------------------------|----------------------------|-----|
|                |  | bar                   | psi  | MPa | l/m                  | GPM  |                           |                          | °C                         | °F  |
| 6.002.0182     | Lancia SY'99 1,00 A/B - Azzurro<br>Lance SY'99 1,00 H/L - Light blue | 150                   | 2175 | 15  | 7                    | 1,85 | 500                       | Baionetta<br>Bayonet     | 90                         | 194 |
| 6.002.0184     | Lancia SY'99 1,10 A/B - Verde<br>Lance SY'99 1,10 H/L - Green        | 150                   | 2175 | 15  | 8,3                  | 2,20 | 500                       | Baionetta<br>Bayonet     | 90                         | 194 |
| 6.002.0186     | Lancia SY'99 1,20 A/B - Rosso<br>Lance SY'99 1,20 H/L - Red          | 150                   | 2175 | 15  | 11,2                 | 2,96 | 500                       | Baionetta<br>Bayonet     | 90                         | 194 |
| 6.002.0188     | Lancia SY'99 1,30 A/B - Blu<br>Lance SY'99 1,30 H/L - Blue           | 150                   | 2175 | 15  | 12,5                 | 3,31 | 500                       | Baionetta<br>Bayonet     | 90                         | 194 |

### Anelli O-Ring di ricambio per lance Lavor

Spare O-Ring for Lavor lances



(9.13 x 2.62)

Codice - Code :

**3.200.0017**

Anello O-Ring di ricambio per baionetta  
Spare O-Ring for bayonet coupling

Anelli O-Ring di ricambio per testina alta/bassa pressione  
Spare O-Rings for high/low pressure lance head



(8.73 x 1.78)

Codice - Code :

**3.200.0016**

Codice - Code :

**3.200.0055**

Codice - Code :

**3.200.0004**

(7.66 x 1.78)

(12.4 x 1.78)

## Lance in ottone/acciaio alta/bassa pressione per idropultrici hobby a caldo

Brass/steel lances high/low pressure for domestic hot water high pressure cleaners



| Codice<br>Code | Descrizione<br>Description   | Pressione<br>Pressure |      |     | Portata<br>Flow rate |      | Lunghezza<br>Length | Attacco<br>Coupling | Temperatura<br>Temperature |     |
|----------------|--|-----------------------|------|-----|----------------------|------|---------------------|---------------------|----------------------------|-----|
|                |  | bar                   | psi  | MPa | l/m                  | GPM  |                     |                     | °C                         | °F  |
| 6.002.0310     | Lancia senza copertura A/B 1,00 - Azzurro<br>Lance without cover H/L 1,00 - Light blue | 150                   | 2175 | 15  | 7                    | 1,85 | 500                 | M22 Ø14             | 90                         | 194 |
| 6.002.0261     | Lancia senza copertura A/B 1,025 - Nero<br>Lance without cover H/L 1,025 - Black       | 150                   | 2175 | 15  | 7,25                 | 1,92 | 500                 | M22 Ø14             | 90                         | 194 |
| 6.002.0309     | Lancia senza copertura A/B 1,10<br>Lance without cover H/L 1,10                        | 150                   | 2175 | 15  | 8,3                  | 2,20 | 500                 | M22 Ø14             | 90                         | 194 |
| 6.002.0260     | Lancia senza copertura A/B 1,15<br>Lance without cover H/L 1,15                        | 150                   | 2175 | 15  | 9,9                  | 2,62 | 500                 | M22 Ø14             | 90                         | 194 |
| 6.002.0295     | Lancia con copertura 1,15 A/B - Giallo<br>Lance with cover 1,15 A/B - Yellow           | 150                   | 2175 | 15  | 9,9                  | 2,62 | 500                 | M22 Ø14             | 90                         | 194 |
| 6.002.0242     | Lancia senza copertura A/B 1,30 - Blu<br>Lance without cover H/L 1,30 - Blue           | 150                   | 2175 | 15  | 12,5                 | 3,31 | 500                 | M22 Ø14             | 90                         | 194 |

### Raccordo di ricambio per lance M22

Spare coupling for lances M22



### Anelli O-Ring di ricambio per testina alta/bassa pressione

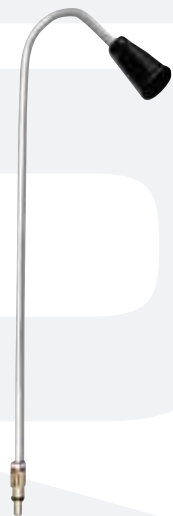
Spare O-Rings for high/low pressure lance head



|  |  |  |
|--|--|--|
| Codice - Code :<br><b>3.200.0119</b><br>Viton<br>(7.66 x 1.78) | Codice - Code :<br><b>3.200.0121</b><br>Viton<br>(8.73 x 1.78) | Codice - Code :<br><b>3.200.0120</b><br>Viton<br>(12.4 x 1.78) |
|--|--|--|

## Lance curve per idropultrici hobby a freddo e caldo

Curved lances for domestic cold and hot water high pressure cleaners



| Codice<br>Code | Descrizione<br>Description   | Pressione<br>Pressure |      |     | Portata<br>Flow rate |      | Lunghezza<br>Length | Attacco<br>Coupling  | Temperatura<br>Temperature |     |
|----------------|--|-----------------------|------|-----|----------------------|------|---------------------|----------------------|----------------------------|-----|
|                |  | bar                   | psi  | MPa | l/m                  | GPM  |                     |                      | °C                         | °F  |
| 6.002.0256     | Lancia curva 45° - Ugello 15045<br>Curved lance 45° - Nozzle 15045                                   | 150                   | 2175 | 15  | 12,5                 | 3,31 | 750                 | Baionetta<br>Bayonet | 90                         | 194 |
| 6.002.0203     | Lancia curva 45° - Ugello 15035<br>Curved lance - Nozzle 15035                                       | 150                   | 2175 | 15  | 9,9                  | 2,62 | 750                 | Baionetta<br>Bayonet | 90                         | 194 |
| 6.002.0013     | Lancia curva - Ugello 15045<br>Curved lance - Nozzle 15045   | 150                   | 2175 | 15  | 12,5                 | 3,31 | 750                 | Baionetta<br>Bayonet | 90                         | 194 |
| 6.602.0019     | Lancia curva lavaggio sottoscocca - senza ugello<br>Curved lance for underbody wash - without nozzle | 200                   | 2900 | 20  | ---                  | ---  | 750                 | M22 Ø14              | 150                        | 302 |

Per gli ugelli vedi pag. 35  
For nozzles see page 35

### Lance per idropultrici hobby

Lances for domestic high pressure cleaners

A



| Codice<br>Code | Descrizione<br>Description  | Pressione<br>Pressure |      |     | Lunghezza<br>Length | Attacco<br>Coupling | Attacco<br>Coupling  | Temperatura<br>Temperature |     |
|----------------|---|-----------------------|------|-----|---------------------|---------------------|----------------------|----------------------------|-----|
|                |   | bar                   | psi  | MPa |                     |                     |                      | °C                         | °F  |
| 6.002.0322     | Lancia portaugello con attacco rapido<br>Nozzle holder lance with nozzle quick coupling | 200                   | 2900 | 20  | 500                 | Rapido<br>Quick     | M22 Ø14              | 90                         | 194 |
| 6.002.0325     | Lancia portaugello con attacco rapido<br>Nozzle holder lance with nozzle quick coupling | 200                   | 2900 | 20  | 500                 | Rapido<br>Quick     | Baionetta<br>Bayonet | 90                         | 194 |
| 6.602.0032     | Lancia dritta senza portaugello<br>Straight lance without nozzle head                   | 200                   | 2900 | 20  | 500                 | 1/4" M              | M22 Ø14              | 150                        | 302 |

### Testina rotante ad innesto rapido per lancia

Rotating nozzle head with quick coupling for lance



### Attacco rapido 1/4" M per raccordo girevole

Quick coupling 1/4" M for swivel coupling

Codice - Code :  
**4.607.0275**



B



Codice - Code :  
**6.002.0332**

150 bar  
11.5 l/min

### Anello O-Ring di ricambio per baionetta Lavor

Spare O-Ring for Lavor bayonet coupling

### Raccordo a baionetta Lavor con O-Ring

Spare Lavor bayonet coupling with O-Ring



Codice - Code :  
**3.200.0017**

Anello O-Ring di ricambio per baionetta  
Spare O-Ring for bayonet coupling

(9.13 x 2.62)

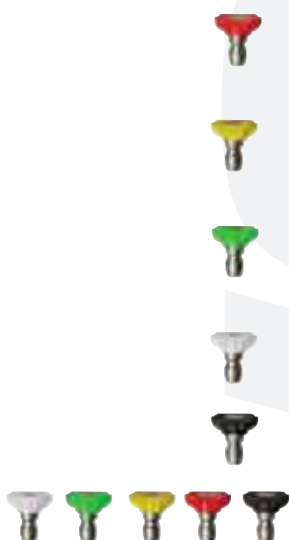
Codice - Code :  
**5.009.0300**



1/4" F

### Ugelli ad alta pressione con attacco rapido Lavor

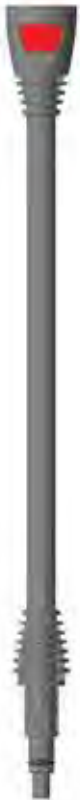
High pressure nozzles with Lavor quick coupling



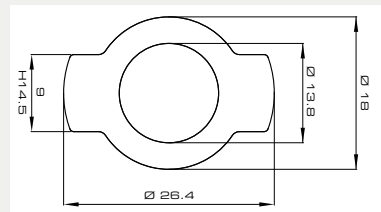
| Codice<br>Code | Descrizione<br>Description                                     | Angolo<br>Angle | Foro<br>Hole |
|----------------|--|-----------------|--------------|
|                |  |                 | mm           |
| 3.103.0076     | Ugello alta pressione - Rosso / High pressure nozzle - Red     | 0°              | 1.10         |
| 3.103.0071     | Ugello alta pressione - Rosso / High pressure nozzle - Red     | 0°              | 1.20         |
| 3.103.0077     | Ugello alta pressione - Giallo / High pressure nozzle - Yellow | 15°             | 1.10         |
| 3.103.0072     | Ugello alta pressione - Giallo / High pressure nozzle - Yellow | 15°             | 1.20         |
| 3.103.0078     | Ugello alta pressione - Verde / High pressure nozzle - Green   | 25°             | 1.10         |
| 3.103.0073     | Ugello alta pressione - Verde / High pressure nozzle - Green   | 25°             | 1.20         |
| 3.103.0079     | Ugello alta pressione - Bianco / High pressure nozzle - White  | 40°             | 1.10         |
| 3.103.0074     | Ugello alta pressione - Bianco / High pressure nozzle - White  | 40°             | 1.20         |
| 3.103.0075     | Ugello bassa pressione - Nero / Low pressure nozzle - Black    | 40°             | ---          |
| 5.012.0281     | Kit 5 ugelli foro 1.10 / Kit 5 nozzles hole 1.10               | ---             | 1.10         |
| 5.012.0282     | Kit 5 ugelli foro 1.20 / Kit 5 nozzles hole 1.20               | ---             | 1.20         |

**NEW****Testina rotox intercambiabile con attacco rapido a scatto - per idropulitrici hobby***Interchangeable rotox nozzle head with quick coupling - for domestic high pressure cleaners*

| Codice<br>Code | Descrizione<br>Description                         | Pressione<br>Pressure |      |     | Portata<br>Flow rate |      | Attacco<br>Coupling      | Temperatura<br>Temperature |     |
|----------------|--|-----------------------|------|-----|----------------------|------|--------------------------|----------------------------|-----|
|                |  | bar                   | psi  | MPa | l/m                  | GPM  |                          | °C                         | °F  |
| 6.002.0346     | Testina rotox - Nero<br>Rotox nozzle head - Black  | 150                   | 2175 | 15  | 7,25                 | 1,92 | Rapido<br>Quick<br>Lavor | 40                         | 104 |
| 6.002.0347     | Testina rotox - Verde<br>Rotox nozzle head - Green | 150                   | 2175 | 15  | 8,3                  | 2,20 | Rapido<br>Quick<br>Lavor | 40                         | 104 |

**Lancia per testina ugello intercambiabile con attacco rapido a scatto - per idropulitrici hobby***Lance for interchangeable nozzle head with quick coupling - for domestic high pressure cleaners*

| Codice<br>Code | Descrizione<br>Description   | Pressione<br>Pressure |      |     | Portata<br>Flow rate |      | Lunghezza<br>Length | Attacco<br>Coupling  | Temperatura<br>Temperature |     |
|----------------|--|-----------------------|------|-----|----------------------|------|---------------------|----------------------|----------------------------|-----|
|                |  | bar                   | psi  | MPa | l/m                  | GPM  |                     |                      | mm                         | °C  |
| 6.002.0340     | Lancia per testina ugello intercambiabile<br>Lance for interchangeable nozzle head | 150                   | 2175 | 15  | 15                   | 3,97 | 360                 | Baionetta<br>Bayonet | 40                         | 104 |

**Attacco a baionetta tipo Lavor - disegno tecnico***Bayonet coupling Lavor type - technical drawing*Pagina  
Page  
12-13-16**Anello O-Ring di ricambio per baionetta Lavor***Spare O-Ring for Lavor bayonet coupling Lavor*Codice - Code :  
**3.200.0017**

(9.13 x 2.62)



Pagina  
Page  
12-13-16



### Lance rotox in plastica per idropulitrici hobby

Plastic rotox lances for domestic high pressure cleaners



| Codice<br>Code | Descrizione<br>Description                             | Pressione<br>Pressure |      |     | Portata<br>Flow rate |      | Lunghezza<br>Length | Attacco<br>Coupling  | Temperatura<br>Temperature |     |
|----------------|--|-----------------------|------|-----|----------------------|------|---------------------|----------------------|----------------------------|-----|
|                |  | bar                   | psi  | MPa | l/m                  | GPM  |                     |                      | mm                         | A   |
| 6.002.0329     | Lancia rotox 1,025 - nero<br>Rotox lance 1,025 - black | 150                   | 2175 | 15  | 7,25                 | 1,92 | 470                 | Baionetta<br>Bayonet | 40                         | 104 |
| 6.002.0327     | Lancia rotox 1,10 - verde<br>Rotox lance 1,10 - green  | 150                   | 2175 | 15  | 8,3                  | 2,20 | 470                 | Baionetta<br>Bayonet | 40                         | 104 |
| 6.002.0328     | Lancia rotox 1,20 - rosso<br>Rotox lance 1,20 - red    | 150                   | 2175 | 15  | 11,2                 | 2,96 | 470                 | Baionetta<br>Bayonet | 40                         | 104 |
| 6.002.0232     | Lancia rotox 1,25 - bianco<br>Rotox lance 1,25 - white | 150                   | 2175 | 15  | 11,8                 | 3,12 | 470                 | Baionetta<br>Bayonet | 40                         | 104 |



### Lance rotox in ottone per idropulitrici hobby

Brass rotox lances for domestic high pressure cleaners



| Codice<br>Code | Descrizione<br>Description                            | Pressione<br>Pressure |      |     | Portata<br>Flow rate |      | Lunghezza<br>Length | Attacco<br>Coupling  | Temperatura<br>Temperature |     |
|----------------|---|-----------------------|------|-----|----------------------|------|---------------------|----------------------|----------------------------|-----|
|                |   | bar                   | psi  | MPa | l/m                  | GPM  |                     |                      | mm                         | A   |
| 6.002.0175     | Lancia rotox 1,05 - grigio<br>Rotox lance 1,05 - grey | 150                   | 2175 | 15  | 7,5                  | 1,98 | 500                 | Baionetta<br>Bayonet | 90                         | 194 |
| 6.002.0223     | Lancia rotox 1,20 - rosso<br>Rotox lance 1,20 - red   | 150                   | 2175 | 15  | 11,2                 | 2,96 | 500                 | Baionetta<br>Bayonet | 90                         | 194 |
| 6.002.0176     | Lancia rotox 1,30 - blu<br>Rotox lance 1,30 - blue    | 150                   | 2175 | 15  | 12,5                 | 3,31 | 500                 | Baionetta<br>Bayonet | 90                         | 194 |



### Lance rotox M22 in ottone per idropulitrici hobby

Brass rotox M22 lances for domestic high pressure cleaners



| Codice<br>Code | Descrizione<br>Description                             | Pressione<br>Pressure |      |     | Portata<br>Flow rate |      | Lunghezza<br>Length | Attacco<br>Coupling | Temperatura<br>Temperature |     |
|----------------|--|-----------------------|------|-----|----------------------|------|---------------------|---------------------|----------------------------|-----|
|                |  | bar                   | psi  | MPa | l/m                  | GPM  |                     |                     | mm                         | A   |
| 6.002.0246     | Lancia rotox 1,20 - rosso<br>Rotox lance 1,20 - red    | 150                   | 2175 | 15  | 11,2                 | 2,96 | 500                 | M22 Ø14             | 90                         | 194 |
| 6.002.0165     | Lancia rotox 1,25 - bianco<br>Rotox lance 1,25 - white | 150                   | 2175 | 15  | 11,8                 | 3,12 | 500                 | M22 Ø14             | 90                         | 194 |

### Raccordo di ricambio per lance M22

Spare coupling for lances M22



Codice - Code :  
**4.006.0099**

### Anello O-Ring di ricambio per baionetta Lavor

Spare O-Ring for Lavor bayonet coupling Lavor



(9.13 x 2.62)

Codice - Code :  
**3.200.0017**

Anello O-Ring di ricambio per baionetta  
Spare O-Ring for bayonet coupling



### Ugelli rotanti ad alta pressione con attacco 1/4" F - attacco rapido

High pressure rotating nozzle heads with coupling 1/4" F - quick coupling

Rimuovibile  
Removable



Rimuovibile  
Removable

| Codice<br>Code | Descrizione<br>Description                                   | Attacco<br>Thread        | Foro<br>Hole |
|----------------|--|--------------------------|--------------|
|                |  |                          | mm           |
| 3.749.0295     | Ugello rotante professionale<br>Professional rotating nozzle | Rapido<br>Quick<br>Lavor | 045          |
| 3.749.0466     | Ugello rotante professionale<br>Professional rotating nozzle | Rapido<br>Quick<br>Lavor | 055          |
| 3.749.0467     | Ugello rotante professionale<br>Professional rotating nozzle | Rapido<br>Quick<br>Lavor | 070          |
| 6.002.0332     | Ugello rotante hobby<br>Hobby rotating nozzle                | Rapido<br>Quick<br>Lavor | 1.25         |

### Attacco rapido 1/4" M per raccordo girevole

Quick coupling 1/4" M for swivel coupling

Codice - Code :  
**4.607.0275**



1/8" F



### Lance inox con attacco rapido tipo Kew/Lavor - 1/8" F ( lato ugello ) per idropulitrici professionali

Stainless steel lances with quick coupling Kew/Lavor - 1/8" F ( nozzle side ) for professional high pressure cleaners

| Codice<br>Code | Descrizione<br>Description   | Pressione<br>Pressure |      |     | Portata<br>Flow rate |      | Lunghezza<br>Length | Attacco<br>Coupling                   | Temperatura<br>Temperature |     | Alta/Bassa<br>pressione<br>High/Low<br>pressure |
|----------------|--|-----------------------|------|-----|----------------------|------|---------------------|---------------------------------------|----------------------------|-----|---|
|                |  | bar                   | psi  | MPa | l/m                  | GPM  |                     |                                       | mm                         | A   |   |
| 6.602.0043     | Lancia inox con portaugello<br>Stainless steel lance with nozzle holder      | 250                   | 3625 | 25  | 40                   | 10,5 | 900                 | Rapido a sfere<br>Quick ball coupling | 150                        | 302 | ---   |
| 6.602.0044     | Lancia inox con testina A/B pressione<br>Stainless steel lance with H/L head | 250                   | 3625 | 25  | 40                   | 10,5 | 900                 | Rapido a sfere<br>Quick ball coupling | 150                        | 302 | X   |
| 6.602.0047     | Lancia inox con portaugello<br>Stainless steel lance with nozzle holder      | 250                   | 3625 | 25  | 40                   | 10,5 | 1700                | Rapido a sfere<br>Quick ball coupling | 150                        | 302 | ---   |
| 6.602.0046     | Lancia inox con testina A/B pressione<br>Stainless steel lance with H/L head | 250                   | 3625 | 25  | 40                   | 10,5 | 1700                | Rapido a sfere<br>Quick ball coupling | 150                        | 302 | X   |

A:  
Quick  
Ball coupling

Per gli ugelli vedi pag. 35  
For nozzles see page 35

A:  
Quick  
Ball coupling



1/4" F

**Riduzione 1/4" M - 1/8" F**  
Reduction nipple 1/4" M - 1/8" F

1/4" M

Codice - Code:  
3.100.0009



1/8" F

### Lance inox con attacco rapido tipo Kew/Lavor - 1/4" F ( lato ugello ) per idropulitrici professionali

Stainless steel lances with quick coupling Kew/Lavor - 1/4" F ( nozzle side )  
for professional high pressure cleaners

| Codice<br>Code | Descrizione<br>Description  | Pressione<br>Pressure |      |     | Portata<br>Flow rate |      | Lunghezza<br>Length | Attacco<br>Coupling                   | Temperatura<br>Temperature |     | Alta/Bassa<br>pressione<br>High/Low<br>pressure |
|----------------|---|-----------------------|------|-----|----------------------|------|---------------------|---------------------------------------|----------------------------|-----|---|
|                |   | bar                   | psi  | MPa | l/m                  | GPM  |                     |                                       | mm                         | A   |   |
| 6.602.0045     | Lancia inox con portaugello<br>Stainless steel lance with nozzle holder | 250                   | 3625 | 25  | 40                   | 10.5 | 900                 | Rapido a sfere<br>Quick ball coupling | 150                        | 302 | ---   |

Per gli ugelli vedi pag. 35  
For nozzles see page 35

A:  
Quick  
Ball coupling



1/4" M

**Testina alta/bassa pressione  
per ugello**  
High/low pressure nozzle head

1/4" F



Codice - Code :  
3.749.0011

### Lance inox con attacco rapido tipo Kew/Lavor - 1/4" M per testina portaugello per idropulitrici professionali

Stainless steel lances with quick coupling Kew/Lavor - 1/4" M for nozzle head for professional  
high pressure cleaners

| Codice<br>Code | Descrizione<br>Description   | Pressione<br>Pressure |      |     | Portata<br>Flow rate |      | Lunghezza<br>Length | Attacco<br>Coupling                   | Temperatura<br>Temperature |     | Alta/Bassa<br>pressione<br>High/Low<br>pressure |
|----------------|--|-----------------------|------|-----|----------------------|------|---------------------|---------------------------------------|----------------------------|-----|---|
|                |  | bar                   | psi  | MPa | l/m                  | GPM  |                     |                                       | mm                         | A   |   |
| 6.602.0048     | Lancia inox senza portaugello<br>Stainless steel lance without nozzle holder | 250                   | 3625 | 25  | 40                   | 10.5 | 700                 | Rapido a sfere<br>Quick ball coupling | 150                        | 302 | ---   |

Per gli ugelli vedi pag. 35  
For nozzles see page 35

1/8" F



### Lance inox con attacco 1/4" M - 1/8" F ( lato ugello ) per idropulitrici professionali

Stainless steel lances with coupling 1/4" M - 1/8" F ( nozzle side ) for professional high pressure cleaners

| Codice<br>Code | Descrizione<br>Description   | Pressione<br>Pressure |      |     | Portata<br>Flow rate |      | Lunghezza<br>Length | Attacco<br>Coupling | Temperatura<br>Temperature |     | Alta/Bassa<br>pressione<br>High/Low<br>pressure |
|----------------|--|-----------------------|------|-----|----------------------|------|---------------------|---------------------|----------------------------|-----|---|
|                |  | bar                   | psi  | MPa | l/m                  | GPM  |                     |                     | mm                         | A   |   |
| 6.602.0050     | Lancia inox con portaugello<br>Stainless steel lance with nozzle holder      | 250                   | 3625 | 25  | 40                   | 10.5 | 1700                | 1/4" M              | 150                        | 302 | ---   |
| 6.602.0049     | Lancia inox con testina A/B pressione<br>Stainless steel lance with H/L head | 250                   | 3625 | 25  | 40                   | 10.5 | 1700                | 1/4" M              | 150                        | 302 | X   |
| 3.501.0027     | Lancia inox con portaugello<br>Stainless steel lance with nozzle holder      | 250                   | 3625 | 25  | 40                   | 10.5 | 2000                | 1/4" M              | 150                        | 302 | ---   |
| 3.501.0032     | Lancia inox con testina A/B pressione<br>Stainless steel lance with H/L head | 250                   | 3625 | 25  | 40                   | 10.5 | 2000                | 1/4" M              | 150                        | 302 | X   |

A:  
1/4" M

Per gli ugelli vedi pag. 35  
For nozzles see page 35



### Lance inox con attacco M22Ø14 - 1/8" F ( lato ugello ) per idropulitrici professionali

*Stainless steel lances with coupling M22 Ø14 - 1/8" F ( nozzle side ) for professional high pressure cleaners*

| Codice<br>Code | Descrizione<br>Description  | Pressione<br>Pressure |      |     | Portata<br>Flow rate |      | Lunghezza<br>Length | Attacco<br>Coupling |        | Temperatura<br>Temperature |     | Alta/Bassa<br>pressione<br>High/Low<br>pressure |
|----------------|---|-----------------------|------|-----|----------------------|------|---------------------|---------------------|--------|----------------------------|-----|---|
|                |   | bar                   | psi  | MPa | l/m                  | GPM  |                     | mm                  | A      | B                          | °C  |   |
| 3.701.0015     | Lancia inox con testina A/B pressione<br><i>Stainless steel lance with H/L head</i> | 250                   | 3625 | 25  | 40                   | 10,5 | 700                 | M22 Ø14             | 1/8" F | 150                        | 302 | X   |
| 3.708.0001     | Lancia inox con portaugello<br><i>Stainless steel lance with nozzle holder</i>      | 250                   | 3625 | 25  | 40                   | 10,5 | 700                 | M22 Ø14             | 1/8" F | 150                        | 302 | ---   |
| 3.701.0023     | Lancia inox con testina A/B pressione<br><i>Stainless steel lance with H/L head</i> | 250                   | 3625 | 25  | 40                   | 10,5 | 700                 | M22 Ø14             | 1/4" F | 150                        | 302 | X   |

A:  
M22 Ø14



B

**Testina alta/bassa pressione per ugello**  
*High/low pressure nozzle head*



Codice - Code :  
**3.749.0011**

**Per gli ugelli vedi pag. 35**  
*For nozzles see page 35*

### Lance doppie con manopola di regolazione per idropulitrici professionali

*Double lances with regulator knob for professional high pressure cleaners*

| Codice<br>Code | Descrizione<br>Description   | Pressione<br>Pressure |      |     | Portata<br>Flow rate |      | Lunghezza<br>Length | Attacco<br>Coupling | Temperatura<br>Temperature |     |
|----------------|--|-----------------------|------|-----|----------------------|------|---------------------|---------------------|----------------------------|-----|
|                |  | bar                   | psi  | MPa | l/m                  | GPM  |                     |                     | mm                         | A   |
| 3.701.0025     | Lancia doppia con manopola di regolazione<br><i>Double lance with regulator knob</i> | 250                   | 3625 | 25  | 40                   | 10,5 | 550                 | M22 Ø14             | 150                        | 302 |

A:  
M22 Ø14



1/8" F

**Per gli ugelli vedi pag. 35**  
*For nozzles see page 35*

### Lance rotox per idropulitrici professionali

*Rotating lances for professional high pressure cleaners*

| Codice<br>Code | Descrizione<br>Description                                 | Pressione<br>Pressure |      |     | Portata<br>Flow rate |      | Lunghezza<br>Length | Attacco<br>Coupling | Temperatura<br>Temperature |     | Testina di ricambio (*)<br>Spare nozzle head (*) |
|----------------|--|-----------------------|------|-----|----------------------|------|---------------------|---------------------|----------------------------|-----|--|
|                |  | bar                   | psi  | MPa | l/m                  | GPM  |                     |                     | mm                         | A   |  |
| 6.602.0040     | Lancia turbo rotox - 045<br><i>Turbo lance rotox - 045</i> | 150                   | 2175 | 15  | 11                   | 2,91 | 550                 | M22 Ø14             | 150                        | 302 | 3.749.0295                                       |
| 6.602.0041     | Lancia turbo rotox - 055<br><i>Turbo lance rotox - 055</i> | 200                   | 2900 | 20  | 15                   | 3,96 | 550                 | M22 Ø14             | 150                        | 302 | 3.749.0466                                       |
| 6.602.0042     | Lancia turbo rotox - 070<br><i>Turbo lance rotox - 070</i> | 250                   | 3625 | 25  | 21                   | 5,55 | 550                 | M22 Ø14             | 150                        | 302 | 3.749.0467                                       |

A:  
M22 Ø14

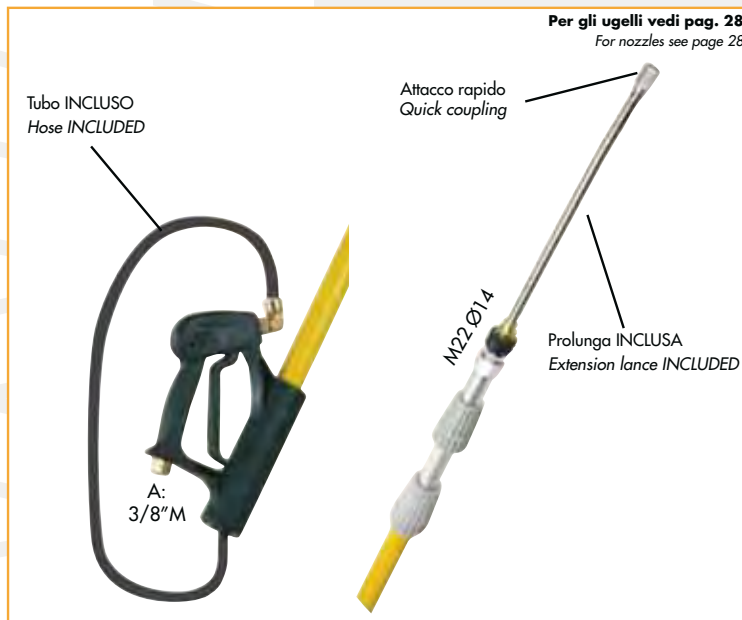


**(\*) Per gli ugelli rotanti vedi pag. 31**  
*(\*) For rotating nozzle heads see page 31*

### Pistola con lancia estensibile telescopica per idropultrici professionali

Gun with extensible telescopic lance for professional high pressure cleaners

**NEW**



| Codice<br>Code | Descrizione<br>Description   | Pressione<br>Pressure |      |     | Portata<br>Flow rate |      | Lunghezza<br>Length |          | Attacco<br>Coupling | Temperatura<br>Temperature |     |
|----------------|--|-----------------------|------|-----|----------------------|------|---------------------|----------|---------------------|----------------------------|-----|
|                |  | bar                   | psi  | MPa | l/m                  | GPM  | min (mm)            | max (mm) | A                   | °C                         | °F  |
| 3.749.0488     | Pistola con lancia estensibile telescopica<br>Gun with extensible telescopic lance | 250                   | 3625 | 25  | 40                   | 10,5 | 2000                | 5000     | 3/8" M              | 150                        | 302 |



Per le spazzole rotanti vedi pag. 42  
For rotating brushes see page 42



Per le lance curve vedi pag. 27  
For curved lances see page 27

### Prolunga di ricambio per pistola con lancia estensibile telescopica

Spare extension lance for gun with extensible telescopic lance

| Codice<br>Code | Descrizione<br>Description  | Pressione<br>Pressure |      |     | Portata<br>Flow rate |      | Lunghezza<br>Length | Attacco<br>Coupling | Attacco<br>Coupling      | Temperatura<br>Temperature |     |
|----------------|-----------------------------|-----------------------|------|-----|----------------------|------|---------------------|---------------------|--------------------------|----------------------------|-----|
|                |                             | bar                   | psi  | MPa | l/m                  | GPM  | min (mm)            | A                   | B                        | °C                         | °F  |
| 6.002.0322     | Prolunga<br>Extension lance | 250                   | 3625 | 25  | 40                   | 10,5 | 500                 | M22 Ø14             | Rapido<br>Quick<br>Lavor | 150                        | 302 |

### Tubo di ricambio per pistola con lancia estensibile telescopica

Spare hose for gun with extensible telescopic lance



8 m

Codice - Code :  
**4.018.0067**  
Tubo di ricambio 8 m  
Spare hose 8 m

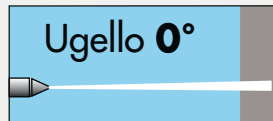
Codice - Code :  
**3.100.0021** +  
Raccordo 1/4" M-1/4" M  
Coupling 1/4" M-1/4" M

Codice - Code :  
**3.100.0022** +  
Raccordo 1/4" M-3/8" M  
Coupling 1/4" M-3/8" M

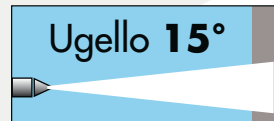
### Ugelli ad alta pressione in acciaio temperato Tempered steel high pressure nozzles



1/8" M



| Codice<br>Code | Foro<br>Hole |
|----------------|--------------|
| 3.103.0027     | 030          |
| 3.103.0037     | 035          |
| 3.103.0028     | 040          |
| 3.103.0034     | 045          |
| 3.103.0029     | 050          |
| 3.103.0030     | 055          |
| 3.103.0031     | 060          |
| 3.103.0024     | 065          |
| 3.103.0025     | 070          |
| 3.103.0070     | 075          |
| 3.103.0026     | 080          |
| 3.103.0033     | 090          |



| Codice<br>Code | Foro<br>Hole |
|----------------|--------------|
| 3.103.0013     | 020          |
| 3.103.0046     | 025          |
| 3.103.0047     | 030          |
| 3.103.0048     | 035          |
| 3.103.0049     | 040          |
| 3.103.0050     | 045          |
| 3.103.0051     | 050          |
| 3.103.0052     | 055          |
| 3.103.0053     | 060          |
| 3.103.0054     | 065          |
| 3.103.0055     | 070          |
| 3.103.0056     | 075          |
| 3.103.0057     | 080          |
| 3.103.0058     | 085          |
| 3.103.0059     | 090          |



| Codice<br>Code | Foro<br>Hole |
|----------------|--------------|
| 3.103.0018     | 030          |
| 3.103.0020     | 035          |
| 3.103.0009     | 040          |
| 3.103.0016     | 045          |
| 3.103.0017     | 050          |
| 3.103.0019     | 055          |
| 3.103.0021     | 060          |
| 3.103.0066     | 065          |
| 3.103.0067     | 070          |
| 3.103.0068     | 075          |
| 3.103.0069     | 090          |



1/4" M



| Codice<br>Code | Foro<br>Hole |
|----------------|--------------|
| 3.103.0093     | 030          |
| 3.103.0081     | 035          |
| 3.103.0082     | 040          |
| 3.103.0083     | 045          |
| 3.103.0084     | 050          |
| 3.103.0085     | 055          |
| 3.103.0086     | 060          |
| 3.103.0087     | 065          |
| 3.103.0088     | 070          |
| 3.103.0089     | 075          |
| 3.103.0090     | 080          |
| 3.103.0023     | 100          |



| Codice<br>Code | Foro<br>Hole |
|----------------|--------------|
| 3.103.0108     | 030          |
| 3.103.0109     | 035          |
| 3.103.0110     | 045          |
| 3.103.0111     | 050          |
| 3.103.0112     | 055          |
| 3.103.0113     | 060          |
| 3.103.0114     | 065          |

#### Ugello a lama 1/8" M

Soap nozzle 1/8" M

1/8" M



Codice - Code :  
**3.103.0011**

#### Riduzione 1/4" M - 1/8" F

Reduction nipple 1/4" M - 1/8" F

1/4" M



1/8" F

Codice - Code :  
**3.100.0009**

**TABELLA DELLE PORTATE COMPARATE CON LE PRESSIONI D'ESERCIZIO E IL TIPO DI UGELLO UTILIZZATO  
OUTPUT IN L/MIN. AT THE INDICATED PRESSURE AND NOZZLE**

| TIPO<br>UGELLO<br>NOZZLE<br>TYPE | Ø mm | BAR  | BAR  | BAR   | BAR   | BAR   | BAR   | BAR   | BAR   | BAR   | BAR   | BAR   | BAR   | BAR   | BAR   | BAR   | BAR   | BAR   | BAR   | BAR   |
|----------------------------------|------|------|------|-------|-------|-------|-------|-------|-------|-------|-------|-------|-------|-------|-------|-------|-------|-------|-------|-------|
|                                  |      | 20   | 40   | 60    | 80    | 100   | 120   | 150   | 200   | 225   | 250   | 275   | 300   | 325   | 350   | 375   | 400   | l/m   | l/m   | l/m   |
| 015                              | 0,80 | 1,5  | 2,1  | 2,6   | 3,0   | 3,4   | 3,7   | 4,1   | 4,8   | 5,0   | 5,3   | 5,6   | 5,8   | 6,0   | 6,3   | 6,5   | 6,7   | 6,9   | 7,1   | 7,3   |
| 02                               | 0,90 | 2,0  | 2,8  | 3,5   | 4,0   | 4,5   | 4,9   | 5,5   | 6,3   | 6,7   | 7,1   | 7,4   | 7,7   | 8,1   | 8,4   | 8,7   | 8,9   | 9,1   | 9,3   | 9,5   |
| 03                               | 1,10 | 3,1  | 4,3  | 5,3   | 6,2   | 6,8   | 7,4   | 8,3   | 9,6   | 10,1  | 10,6  | 11,1  | 11,6  | 12,1  | 12,5  | 13,0  | 13,4  | 13,8  | 14,1  | 14,4  |
| 035                              | 1,15 | 3,6  | 5,1  | 6,2   | 7,3   | 8,1   | 8,8   | 9,9   | 11,4  | 11,7  | 12,4  | 13,0  | 13,6  | 14,1  | 14,6  | 15,2  | 15,7  | 16,1  | 16,5  | 16,9  |
| 04                               | 1,20 | 4,2  | 5,9  | 7,1   | 8,2   | 9,2   | 10,0  | 11,2  | 13,0  | 13,4  | 14,1  | 14,8  | 15,5  | 16,1  | 16,7  | 17,3  | 17,9  | 18,4  | 18,9  | 19,4  |
| 045                              | 1,30 | 4,5  | 6,4  | 7,8   | 9,0   | 10,2  | 11,1  | 12,5  | 14,4  | 15,1  | 15,9  | 16,7  | 17,4  | 18,1  | 18,8  | 19,5  | 20,1  | 20,7  | 21,3  | 21,9  |
| 05                               | 1,35 | 5,1  | 7,2  | 8,7   | 10,2  | 11,4  | 12,5  | 14,0  | 16,0  | 16,8  | 17,7  | 18,5  | 19,4  | 20,2  | 20,9  | 21,7  | 22,4  | 23,1  | 23,8  | 24,5  |
| 055                              | 1,40 | 5,5  | 7,8  | 9,5   | 11,0  | 12,4  | 13,5  | 15,0  | 17,5  | 18,1  | 18,8  | 19,5  | 20,1  | 20,9  | 21,8  | 22,5  | 23,2  | 24,0  | 24,8  | 25,6  |
| 06                               | 1,50 | 6,0  | 8,5  | 10,5  | 12,2  | 13,8  | 15,0  | 17,0  | 19,5  | 20,1  | 21,2  | 22,2  | 23,2  | 24,2  | 25,1  | 26,0  | 26,8  | 27,7  | 28,6  | 29,5  |
| 065                              | 1,55 | 6,6  | 9,3  | 11,4  | 13,2  | 14,7  | 16,0  | 18,0  | 20,7  | 21,5  | 22,6  | 23,5  | 24,7  | 25,4  | 26,5  | 27,6  | 28,5  | 29,5  | 30,5  | 31,5  |
| 07                               | 1,60 | 7,0  | 10,0 | 12,4  | 14,3  | 16,0  | 17,6  | 20,0  | 22,6  | 23,5  | 24,7  | 26,0  | 27,1  | 28,2  | 29,3  | 30,3  | 31,3  | 32,3  | 33,3  | 34,3  |
| 075                              | 1,65 | 7,6  | 10,7 | 13,0  | 15,2  | 17,0  | 18,6  | 20,8  | 24,0  | 24,7  | 25,6  | 26,3  | 27,9  | 28,9  | 30,0  | 31,0  | 32,3  | 33,3  | 34,3  | 35,8  |
| 08                               | 1,70 | 8,1  | 11,6 | 14,2  | 16,6  | 18,5  | 20,2  | 23,0  | 26,0  | 26,8  | 28,3  | 29,7  | 31,0  | 32,2  | 33,5  | 34,6  | 35,8  | 37,0  | 38,2  | 39,4  |
| 085                              | 1,75 | 8,5  | 12,2 | 14,9  | 17,3  | 19,2  | 21,0  | 23,5  | 27,0  | 28,0  | 29,1  | 30,2  | 31,4  | 32,2  | 33,8  | 34,8  | 36,3  | 37,6  | 39,0  | 40,2  |
| 09                               | 1,80 | 9,1  | 12,8 | 15,7  | 18,0  | 20,0  | 22,0  | 24,5  | 28,2  | 30,2  | 31,8  | 33,4  | 34,9  | 36,3  | 37,6  | 39,0  | 40,2  | 41,8  | 43,2  | 44,8  |
| 10                               | 1,90 | 10,0 | 14,2 | 17,4  | 20,0  | 22,5  | 25,0  | 28,0  | 32,0  | 33,0  | 34,4  | 35,6  | 37,0  | 38,2  | 39,7  | 40,2  | 42,8  | 44,8  | 46,8  | 48,8  |
| 13                               | 2,20 | 13,1 | 18,8 | 22,6  | 26,1  | 29,1  | 31,8  | 35,6  | 41,0  | 42,9  | 44,8  | 46,5  | 48,7  | 50,9  | 53,4  | 55,1  | 57,4  | 60,0  | 62,6  | 65,2  |
| 15                               | 2,40 | 15,0 | 21,5 | 26,5  | 30,2  | 34,0  | 37,2  | 41,5  | 48,0  | 51,0  | 54,0  | 56,5  | 59,1  | 61,1  | 63,7  | 65,2  | 68,3  | 71,4  | 74,5  | 77,6  |
| 20                               | 2,70 | 20,0 | 28,5 | 35,5  | 40,5  | 45,0  | 49,0  | 54,0  | 63,5  | 66,0  | 69,4  | 72,0  | 75,6  | 80,5  | 82,0  | 85,8  | 89,4  | 93,0  | 96,6  | 100,2 |
| 25                               | 3,00 | 25,0 | 35,7 | 44,0  | 50,5  | 56,5  | 61,8  | 69,0  | 80,0  | 83,0  | 88,0  | 93,0  | 99,0  | 105,0 | 111,0 | 117,0 | 123,0 | 129,0 | 135,0 | 141,0 |
| 30                               | 3,30 | 30,0 | 43,0 | 52,5  | 60,5  | 67,8  | 74,2  | 83,0  | 95,5  | 99,0  | 106,0 | 113,0 | 121,0 | 129,0 | 138,0 | 147,0 | 156,0 | 165,0 | 174,0 | 183,0 |
| 40                               | 3,80 | 40,0 | 57,0 | 70,0  | 81,0  | 90,0  | 98,5  | 110,0 | 127,0 | 132,0 | 142,0 | 151,0 | 161,0 | 171,0 | 182,0 | 193,0 | 204,0 | 215,0 | 226,0 | 237,0 |
| 50                               | 4,20 | 50,5 | 72,0 | 87,5  | 100,0 | 112,0 | 122,0 | 137,0 | 158,0 | 164,0 | 176,0 | 187,0 | 200,0 | 213,0 | 227,0 | 241,0 | 255,0 | 269,0 | 283,0 | 297,0 |
| 60                               | 4,70 | 60,0 | 86,0 | 105,0 | 121,0 | 136,0 | 149,0 | 166,0 | 192,0 | 200,0 | 214,0 | 228,0 | 243,0 | 258,0 | 274,0 | 289,0 | 305,0 | 320,0 | 336,0 | 351,0 |

**Ugelli vapore**

Nozzles for steam generators



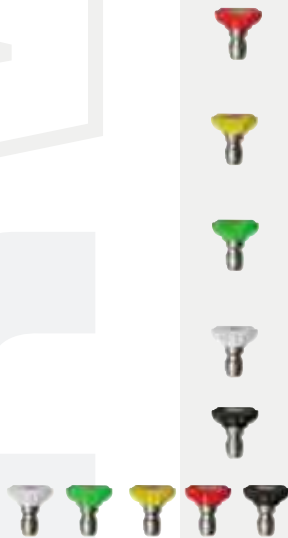
A

| Codice<br>Code | Descrizione<br>Description                         | Attacco<br>Thread | Angolo<br>Angle | Temperatura<br>Temperature |     | Pressione<br>Pressure |      |     |
|----------------|--|-------------------|-----------------|----------------------------|-----|-----------------------|------|-----|
|                |  |                   |                 | °C                         | °F  | bar                   | psi  | MPa |
|                |  | A                 |                 |                            |     |                       |      |     |
| 3.749.0183     | Ugello a lama per vapore<br>Blade nozzle for steam | 1/4" F            | 80°             | 130                        | 266 | 100                   | 1450 | 10  |

**Ugelli ad alta pressione con attacco rapido Lavor**

High pressure nozzles with Lavor quick coupling

| Codice<br>Code | Descrizione<br>Description                                     | Angolo<br>Angle | Foro<br>Hole |
|----------------|--|-----------------|--------------|
|                |  |                 | mm           |
| 3.103.0076     | Ugello alta pressione - Rosso / High pressure nozzle - Red     | 0°              | 1.10         |
| 3.103.0071     | Ugello alta pressione - Rosso / High pressure nozzle - Red     | 0°              | 1.20         |
| 3.103.0077     | Ugello alta pressione - Giallo / High pressure nozzle - Yellow | 15°             | 1.10         |
| 3.103.0072     | Ugello alta pressione - Giallo / High pressure nozzle - Yellow | 15°             | 1.20         |
| 3.103.0078     | Ugello alta pressione - Verde / High pressure nozzle - Green   | 25°             | 1.10         |
| 3.103.0073     | Ugello alta pressione - Verde / High pressure nozzle - Green   | 25°             | 1.20         |
| 3.103.0079     | Ugello alta pressione - Bianco / High pressure nozzle - White  | 40°             | 1.10         |
| 3.103.0074     | Ugello alta pressione - Bianco / High pressure nozzle - White  | 40°             | 1.20         |
| 3.103.0075     | Ugello bassa pressione - Nero / Low pressure nozzle - Black    | 40°             | ---          |
| 5.012.0281     | Kit 5 ugelli foro 1.10 / Kit 5 nozzles hole 1.10               | ---             | 1.10         |
| 5.012.0282     | Kit 5 ugelli foro 1.20 / Kit 5 nozzles hole 1.20               | ---             | 1.20         |

**Ugelli spurgatubi**

Pipe cleaning nozzles

| Codice<br>Code | Descrizione<br>Description  | Attacco<br>Thread | Tipo<br>Type |
|----------------|---|-------------------|--------------|
|                |   |                   |              |
|                |   | A                 |              |
| 3.103.0035     | Ugello spurgatubi con fori laterali<br>Pipe cleaning nozzle with side holes | 3/8" M            | 0.55         |
| 3.103.0105     | Ugello spurgatubi tipo lungo<br>Long head pipe cleaning nozzle              | 3/8" M            | 0.55         |
| 3.103.0106     | Ugello spurgatubi stondato<br>Rounded head pipe cleaning nozzle             | 3/8" M            | 0.55         |
| 3.103.0107     | Ugello spurgatubi con fori laterali<br>Pipe cleaning nozzle with side holes | 3/8" F            | 0.55         |



### Testine rotanti Rotating high pressure heads



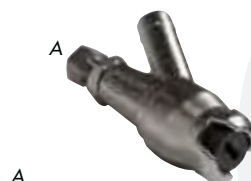
**Attacco rapido 1/4" M  
per raccordo girevole**  
Quick coupling 1/4" M  
for swivel coupling

Codice - Code :  
4.607.0275



| Codice<br>Code | Descrizione<br>Description                              | Attacco<br>Thread | Foro<br>Hole |
|----------------|---|-------------------|--------------|
|                |   | A                 |              |
| 3.749.0200     | Testina con ugello rotante<br>Head with rotating nozzle | 1/4" F            | 040          |
| 3.749.0201     | Testina con ugello rotante<br>Head with rotating nozzle | 1/4" F            | 045          |
| 3.749.0202     | Testina con ugello rotante<br>Head with rotating nozzle | 1/4" F            | 050          |
| 3.749.0203     | Testina con ugello rotante<br>Head with rotating nozzle | 1/4" F            | 055          |
| 3.749.0204     | Testina con ugello rotante<br>Head with rotating nozzle | 1/4" F            | 060          |
| 3.749.0205     | Testina con ugello rotante<br>Head with rotating nozzle | 1/4" F            | 065          |
| 3.749.0206     | Testina con ugello rotante<br>Head with rotating nozzle | 1/4" F            | 070          |
| 3.749.0295     | Ugello rotante<br>Rotating nozzle                       | 1/4" F            | 045          |
| 3.749.0466     | Ugello rotante<br>Rotating nozzle                       | 1/4" F            | 055          |
| 3.749.0467     | Ugello rotante<br>Rotating nozzle                       | 1/4" F            | 070          |

### Testine sabbianti Sand blasting high pressure heads



| Codice<br>Code | Descrizione<br>Description   | Attacco<br>Thread | Pressione nominale<br>Rated pressure |      |     | Portata<br>Flow rate | Temp. max.<br>Max. temp. | Tipo ugello<br>Nozzle type    |
|----------------|--|-------------------|--------------------------------------|------|-----|----------------------|--------------------------|-------------------------------|
|                |  |                   | bar                                  | psi  | MPa |                      |                          |                               |
|                |  | A                 |                                      |      |     | l/min                |                          |                               |
| 3.749.0207     | Testina sabbiante TS 12 - uscita a lama<br>Sand blasting head - blade type         | 1/4" F            | 500                                  | 7251 | 50  | 80                   | 90°                      | (*) Vedi nota<br>(*) See note |
| 3.749.0208     | Testina sabbiante TS 12 - uscita tonda<br>Sand blasting head - round type          | 1/4" F            | 500                                  | 7251 | 50  | 80                   | 90°                      | (*) Vedi nota<br>(*) See note |
| 3.749.0209     | Testina sabbiante TS 12 - uscita prolungata<br>Sand blasting head - prolonged type | 1/4" F            | 500                                  | 7251 | 50  | 80                   | 90°                      | (*) Vedi nota<br>(*) See note |
| 3.749.0210     | Sonda regolabile L = 500 mm<br>Prolonged adjustable probe L = 500 mm               | Ø 21 mm           | ---                                  | ---  | --- | ---                  | ---                      | ---                           |
| 3.749.0382     | Testina sabbiante Widia + sonda<br>Sand blasting head Widia + probe                | 1/4" F            | 250                                  | 3625 | 25  | 40                   | 90°                      | 040                           |
| 3.749.0383     | Testina sabbiante Widia + sonda<br>Sand blasting head Widia + probe                | 1/4" F            | 250                                  | 3625 | 25  | 40                   | 90°                      | 050                           |
| 3.749.0384     | Testina sabbiante Widia + sonda<br>Sand blasting head Widia + probe                | 1/4" F            | 250                                  | 3625 | 25  | 40                   | 90°                      | 075                           |

(\*) Le testine sabbianti non sono comprensive di ugello. Abbinare sempre all'ordine l'ugello necessario:

3.749.0432 Ugello 15050 - 3.749.0433 Ugello 15045 - 3.749.0434 Ugello 15040

(\*) Sand-blasting heads are not supplied with nozzles. Orders will be always placed with the nozzle required:  
code 3.749.0432 15050 nozzle - code 3.749.0433 15045 nozzle - code 3.749.0434 15040 nozzle

**Kit lancia sabbiante per idropultrici hobby***Sand blasting lance kit for domestic high pressure cleaners*

| Codice<br>Code | Descrizione<br>Description                      | Attacco<br>Thread             | Pressione nominale<br>Rated pressure |      |     | Portata<br>Flow rate | Temp. max.<br>Max. temp. |     |
|----------------|---|-------------------------------|--------------------------------------|------|-----|----------------------|--------------------------|-----|
|                |   |                               | bar                                  | psi  | MPa |                      | °C                       | °F  |
| 6.002.0177     | Kit lancia sabbiante<br>Sand blasting lance kit | Baionetta<br>Bayonet<br>Lavor | 160                                  | 2320 | 16  | 11                   | 40                       | 104 |
| 3.749.0208     | Kit lancia sabbiante<br>Sand blasting lance kit | M22 Ø14                       | 160                                  | 2320 | 16  | 11                   | 90                       | 194 |



A

**Kit lancia sabbiante per idropultrici professionali***Sand blasting lance kit for domestic high pressure cleaners*

| Codice<br>Code | Descrizione<br>Description                      | Attacco<br>Thread | Pressione nominale<br>Rated pressure |      |     | Portata<br>Flow rate | Temp. max.<br>Max. temp. |     | Fattore di portata<br>Hole |
|----------------|---|-------------------|--------------------------------------|------|-----|----------------------|--------------------------|-----|----------------------------|
|                |   |                   | bar                                  | psi  | MPa |                      | °C                       | °F  |                            |
|                |   | A                 | bar                                  | psi  | MPa | l/min                | °C                       | °F  |                            |
| 6.608.0049     | Kit lancia sabbiante<br>Sand blasting lance kit | M22 Ø14           | 250                                  | 3625 | 25  | 11                   | 140                      | 284 | 040                        |
| 6.608.0050     | Kit lancia sabbiante<br>Sand blasting lance kit | M22 Ø14           | 250                                  | 3625 | 25  | 15                   | 140                      | 284 | 050                        |
| 6.608.0051     | Kit lancia sabbiante<br>Sand blasting lance kit | M22 Ø14           | 250                                  | 3625 | 25  | 21                   | 140                      | 284 | 070                        |

**Sabbia calibrata per lance sabbianti***Calibrated sand for sand blasting lances*

Codice - Code :

**0.011.0001**

6 pezzi da 5 kg

6 pieces of 5 kg each

### Manometri

#### Manometers



| Codice<br>Code | Descrizione<br>Description  | Scala pressione<br>Pressure range |        |        | Attacco<br>Thread | Diametro<br>Diameter |
|----------------|---|-----------------------------------|--------|--------|-------------------|----------------------|
|                |   | bar                               | psi    | Mpa    |                   |                      |
| 3.107.0021     | Manometro con attacco posteriore<br>Manometer with rear coupling                    | 0-6                               | 0-87   | 0-0.6  | 1/8" M            | 40                   |
| 3.107.0015     | Manometro con attacco posteriore + staffa<br>Manometer with rear coupling + bracket | 0-10                              | 0-145  | 0-1.0  | 1/8" M            | 40                   |
| 3.107.0010     | Manometro con attacco posteriore<br>Manometer with rear coupling                    | 0-16                              | 0-232  | 0-1.6  | 1/8" M            | 40                   |
| 3.107.0009     | Manometro con attacco posteriore<br>Manometer with rear coupling                    | 0-160                             | 0-2320 | 0-16   | 1/8" M            | 40                   |
| 3.107.0006     | Manometro con attacco posteriore<br>Manometer with rear coupling                    | 0-300                             | 0-4351 | 0-30   | 1/8" M            | 40                   |
| 3.107.0014     | Manometro con attacco radiale<br>Manometer with radial coupling                     | 0-16                              | 0-232  | 0-1.6  | 1/4" M            | 50                   |
| 3.107.0002     | Manometro con attacco posteriore<br>Manometer with rear coupling                    | 0-160                             | 0-2320 | 0-16   | 1/4" M            | 50                   |
| 3.107.0003     | Manometro con attacco radiale<br>Manometer with radial coupling                     | 0-250                             | 0-3625 | 0-25   | 1/4" M            | 50                   |
| 3.107.0005     | Manometro con attacco posteriore<br>Manometer with rear coupling                    | 0-250                             | 0-3625 | 0-25   | 1/4" M            | 63                   |
| 3.107.0004     | Manometro con attacco posteriore + staffa<br>Manometer with rear coupling + bracket | 0-315                             | 0-4568 | 0-31.5 | 1/4" M            | 50                   |
| 3.107.0007     | Manometro con attacco posteriore<br>Manometer with rear coupling                    | 0-315                             | 0-4568 | 0-31.5 | 1/4" M            | 50                   |
| 3.107.0019     | Manometro con attacco posteriore + staffa<br>Manometer with rear coupling + bracket | 0-400                             | 0-5801 | 0-40   | 1/4" M            | 50                   |

### Filtri per idropultrici hobby e professionali

#### Filters for domestic and professional high pressure cleaners



**NEW**

| Codice<br>Code | Descrizione<br>Description  | Entrata<br>Inlet   | Uscita<br>Outlet | Pressione max.<br>Max. pressure |     |     | Portata<br>Flow rate |      | Potere filtrante<br>Mesh |
|----------------|---|--|------------------|---------------------------------|-----|-----|----------------------|------|--------------------------|
|                |   |  |                  | bar                             | psi | MPa | l/m                  | GPM  | µm                       |
| 3.102.0011     | Filtro ingresso acqua<br>Water intake filter  | G 3/4" F   | G 3/4" M         | 10                              | 145 | 1   | 30                   | 7.93 | 80                       |
| 3.749.0191     | Filtro ingresso acqua ad Y - maglia<br>metallica<br>Y shaped water intake filter - metal mesh | G 3/4" F   | G 3/4" F         | 10                              | 145 | 1   | 30                   | 7.93 | 80                       |
| 3.100.0405     | Filtro ingresso acqua<br>Water intake filter  | Innesto rapido<br>tipo giardino<br>Garden type<br>quick coupling | G 3/4" F         | 10                              | 145 | 1   | 30                   | 7.93 | 80                       |



**Spazzole fisse e rotanti per idropultrici hobby***Fixed and rotating brushes for domestic high pressure cleaners*

| Codice<br>Code | Descrizione<br>Description         | Pressione<br>Pressure |      |     | Portata<br>Flow rate |      | Lunghezza<br>Length | Attacco<br>Coupling           | Temperatura<br>Temperature |     |
|----------------|------------------------------------|-----------------------|------|-----|----------------------|------|---------------------|-------------------------------|----------------------------|-----|
|                |                                    | bar                   | psi  | MPa | l/m                  | GPM  |                     |                               | mm                         | A   |
| 3.601.0091     | Spazzola rotante<br>Rotating brush | 160                   | 2320 | 16  | 15                   | 3.96 | 500                 | Baionetta<br>Bayonet<br>Lavor | 40                         | 104 |
| 3.601.0033     | Spazzola fissa<br>Fixed brush      | 160                   | 2320 | 16  | 15                   | 3.96 | 500                 | Baionetta<br>Bayonet<br>Lavor | 40                         | 104 |



CON ADATTATORI  
UNIVERSALI  
WITH UNIVERSAL  
ADAPTERS

**Patio cleaners per idropultrici hobby***Patio cleaners for domestic high pressure cleaners*

| Codice<br>Code | Descrizione<br>Description  | Pressione<br>Pressure |      |     | Portata<br>Flow rate |      | Lunghezza<br>Length | Attacco<br>Coupling            | Temperatura<br>Temperature |     | Codice EAN<br>EAN code |
|----------------|---|-----------------------|------|-----|----------------------|------|---------------------|--------------------------------|----------------------------|-----|------------------------|
|                |   | bar                   | psi  | MPa | l/m                  | GPM  |                     |                                | mm                         | A   |                        |
| 6.008.0151     | Patio cleaner Surfer con adattatori<br>Patio cleaner Surfer with adapters | 160                   | 2320 | 16  | 15                   | 3.96 | 1000                | Lavor<br>Karcher<br>B&D<br>M22 | 40                         | 104 | 8013298011537          |
| 6.008.0201     | Patio cleaner Slider con adattatori<br>Patio cleaner Slider with adapters | 130                   | 1885 | 13  | 11                   | 2.91 | 1000                | Lavor<br>Karcher<br>B&D<br>M22 | 40                         | 104 | 8013298011926          |



| Codice<br>Code | Descrizione<br>Description   | Pressione<br>Pressure |      |     | Portata<br>Flow rate |      | Lunghezza<br>Length | Attacco<br>Coupling           | Temperatura<br>Temperature |     |
|----------------|--|-----------------------|------|-----|----------------------|------|---------------------|-------------------------------|----------------------------|-----|
|                |  | bar                   | psi  | MPa | l/m                  | GPM  |                     |                               | mm                         | A   |
| 3.601.0097     | Patio cleaner Eco con prolunga<br>Patio cleaner Eco with extension | 130                   | 1885 | 13  | 11                   | 2.91 | 1000                | Baionetta<br>Bayonet<br>Lavor | 40                         | 104 |
| 3.601.0102     | Patio cleaner Eco con prolunga<br>Patio cleaner Eco with extension | 160                   | 2320 | 16  | 15                   | 3.96 | 1000                | Baionetta<br>Bayonet<br>Lavor | 40                         | 104 |



| Codice<br>Code | Descrizione<br>Description                | Pressione<br>Pressure |      |     | Portata<br>Flow rate |      | Lunghezza<br>Length | Attacco<br>Coupling           | Temperatura<br>Temperature |     |
|----------------|---|-----------------------|------|-----|----------------------|------|---------------------|-------------------------------|----------------------------|-----|
|                |   | bar                   | psi  | MPa | l/m                  | GPM  |                     |                               | mm                         | A   |
| 6.010.0018     | Kit spazzola Triplex<br>Brush Triplex kit | 160                   | 2320 | 16  | 15                   | 3.96 | 900                 | Baionetta<br>Bayonet<br>Lavor | 40                         | 104 |

### Spazzole fisse e rotanti per idropultrici professionali

Fixed and rotating brushes for professional high pressure cleaners

| Codice<br>Code | Descrizione<br>Description  | Pressione<br>Pressure |      |     | Portata<br>Flow rate |      | Lunghezza<br>Length | Attacco<br>Coupling | Temperatura<br>Temperature |     |
|----------------|---|-----------------------|------|-----|----------------------|------|---------------------|---------------------|----------------------------|-----|
|                |   | bar                   | psi  | MPa | l/m                  | GPM  |                     |                     | mm                         | A   |
| 6.602.0035     | Spazzola fissa con prolunga<br>Fixed brush with extension pipe      | 250                   | 3625 | 25  | 40                   | 10.5 | 700                 | M22 Ø14             | 90                         | 194 |
| 6.602.0036     | Spazzola rotante con prolunga<br>Rotating brush with extension pipe | 250                   | 3625 | 25  | 40                   | 10.5 | 700                 | M22 Ø14             | 90                         | 194 |
| 6.603.0004     | Idrospazzola rotante con snodo<br>Rotating wash brush               | 150                   | 2175 | 15  | 15                   | 3.96 | 700                 | M22 Ø14             | 40                         | 104 |



### Lance lavapavimenti per idropultrici professionali (senza ugelli)\*

Floor cleaning lances for professional high pressure cleaners (without nozzles)\*

| Codice<br>Code | Descrizione<br>Description  | Pressione<br>Pressure |      |     | Portata<br>Flow rate |      | Lunghezza<br>Length | Attacco<br>Coupling | Temperatura<br>Temperature |     |
|----------------|---|-----------------------|------|-----|----------------------|------|---------------------|---------------------|----------------------------|-----|
|                |   | bar                   | psi  | MPa | l/m                  | GPM  |                     |                     | mm                         | A   |
| 6.602.0020     | Lancia lavapavimenti inox con pistola<br>Stainless steel floor cleaning lance with gun  | 280                   | 4061 | 28  | 20                   | 5.29 | 1300                | 3/8" M              | 160                        | 320 |
| 6.602.0052     | Lancia lavapavimenti inox con ruote<br>Stainless steel floor cleaning lance with wheels | 250                   | 3625 | 25  | 20                   | 5.29 | 500                 | 1/4" F              | 160                        | 320 |



**NEW**

### Patio cleaners professionali completi di tubo e pistola (senza ugelli)\*

Professional patio cleaners complete with hose and gun (without nozzles)\*

| Codice<br>Code | Descrizione<br>Description   | Pressione<br>Pressure |      |     | Portata<br>Flow rate |      | Lunghezza<br>Length | Attacco<br>Coupling | Temperatura<br>Temperature |     |
|----------------|--|-----------------------|------|-----|----------------------|------|---------------------|---------------------|----------------------------|-----|
|                |  | bar                   | psi  | MPa | l/m                  | GPM  |                     |                     | mm                         | A   |
| 3.749.0188     | Lancia lavapavimenti rotante inox<br>Stainless steel rotating floor cleaning lance | 280                   | 4061 | 28  | 40                   | 10.5 | 1300                | 3/8" M              | 80                         | 176 |



**NEW**

(\*) Per gli ugelli vedere pagina 35  
(\*) For nozzles see page 35

**Avvolgitubo automatici e manuali***Automatic and manual hose reels*

| Codice<br>Code                    | Descrizione<br>Description  | Pressione<br>Pressure |      |     | Temperatura<br>Temperature |     | Entrata<br>Inlet | Uscita<br>Outlet | Lunghezza<br>tubo<br>Hose<br>length | Diametro<br>tubo<br>Hose<br>diameter |
|-----------------------------------|---|-----------------------|------|-----|----------------------------|-----|------------------|------------------|-------------------------------------|--------------------------------------|
|                                   |   | bar                   | psi  | MPa | °C                         | °F  |                  |                  |                                     |                                      |
| 3.749.0481                        | Avvolgitubo automatico in metallo verniciato<br><i>Varnished steel automatic hose reel</i>  | 250                   | 3625 | 25  | 140                        | 284 | 3/8" M           | 3/8" F           | -                                   | -                                    |
| 3.749.0482                        | Avvolgitubo automatico in metallo verniciato - con tubo<br><i>Varnished steel automatic hose reel with hose</i>   | 250                   | 3625 | 25  | 140                        | 284 | 3/8" M           | 3/8" F           | 20                                  | 5/16"                                |
| Su richiesta<br><i>On request</i> | Avvolgitubo automatico inox con tubo<br><i>Stainless steel automatic hose reel with hose</i>  | 250                   | 3625 | 25  | 140                        | 284 | 3/8" M           | 3/8" F           | 20                                  | 5/16"                                |
| 6.608.0022                        | Avvolgitubo da parete con staffe senza tubo (capacità 20 m tubo 3/8")<br><i>Wall mount hose reel with brackets without hose (capability 20 m hose 3/8")</i> | ---                   | ---  | --- | ---                        | --- | 3/8" M           | 3/8" M           | ---                                 | ---                                  |

**Lancia schiuma con serbatoio per idropultrici hobby***Foam injector lance with plastic bottle for domestic high pressure cleaners*

| Codice<br>Code | Descrizione<br>Description   | Pressione<br>Pressure |     |     | Portata<br>Flow rate |      | Temperatura<br>Temperature |     | Attacco<br>Coupling           | Capacità<br>serbatoio<br>Bottle<br>capacity |
|----------------|--|-----------------------|-----|-----|----------------------|------|----------------------------|-----|-------------------------------|---|
|                |  | bar                   | psi | MPa | l/m                  | GPM  | °C                         | °F  |                               |   |
| 6.010.0036     | Lancia schiuma in bassa pressione con serbatoio<br><i>Foam lance with plastic bottle</i> | 15                    | 217 | 1.5 | 15                   | 3.96 | 40                         | 104 | Baionetta<br>Bayonet<br>Lavor | 2   |

Pagina  
Page**Lancia schiuma con serbatoio per idropultrici hobby***Foam injector lance with plastic bottle for domestic high pressure cleaners*

| Codice<br>Code | Descrizione<br>Description   | Pressione<br>Pressure |     |     | Portata<br>Flow rate |      | Temperatura<br>Temperature |     | Attacco<br>Coupling  | Capacità<br>serbatoio<br>Bottle<br>capacity |
|----------------|--|-----------------------|-----|-----|----------------------|------|----------------------------|-----|--|---|
|                |  | bar                   | psi | MPa | l/m                  | GPM  | °C                         | °F  |  |   |
| 6.002.0259     | Lancia schiuma in bassa pressione con serbatoio<br><i>Foam lance with plastic bottle</i> | 15                    | 217 | 1.5 | 15                   | 3.96 | 40                         | 104 | Rapido per<br>lancia Lavor<br><i>Quick for<br/>Lavor lance</i> | 0.5   |
| 6.002.0162     | Lancia schiuma in bassa pressione con serbatoio<br><i>Foam lance with plastic bottle</i> | 15                    | 217 | 1.5 | 15                   | 3.96 | 40                         | 104 | Baionetta<br>Bayonet<br>Lavor                                  | 0.5   |



### Lancia schiuma per idropultrici professionali

Foam injector lances for professional high pressure cleaners



| Codice<br>Code | Descrizione<br>Description                      | Pressione<br>Pressure |      |     | Portata<br>Flow rate |      | Temperatura<br>Temperature |     | Attacco<br>Coupling |
|----------------|---|-----------------------|------|-----|----------------------|------|----------------------------|-----|---------------------|
|                |   | bar                   | psi  | MPa | l/m                  | GPM  | °C                         | °F  |                     |
| 6.602.0003     | Lancia schiuma indiretto<br>Indirect foam lance | 250                   | 3625 | 25  | 40                   | 10.6 | 90                         | 194 | M22 Ø14             |

**NEW**



| Codice<br>Code | Descrizione<br>Description  | Pressione<br>Pressure |      |     | Portata<br>Flow rate |      | Temperatura<br>Temperature |     | Attacco<br>Coupling                         | Capacità<br>serbatoio<br>Bottle<br>capacity |
|----------------|---|-----------------------|------|-----|----------------------|------|----------------------------|-----|---|---|
|                |   | bar                   | psi  | MPa | l/m                  | GPM  | °C                         | °F  |   | l   |
| 6.602.0051     | Lancia schiuma con regolatore e serbatoio<br>Foam lance with regulator and plastic bottle | 180                   | 2610 | 18  | 21                   | 5.55 | 60                         | 140 | Rapido<br>a sfera<br>Quick ball<br>coupling | 1   |
| 6.602.0053     | Lancia schiuma con regolatore e serbatoio<br>Foam lance with regulator and plastic bottle | 180                   | 2610 | 18  | 21                   | 5.55 | 60                         | 140 | M22 Ø14                                     | 1   |

**NEW**



| Codice<br>Code | Descrizione<br>Description                                 | Pressione<br>Pressure |      |     | Portata<br>Flow rate |      | Temperatura<br>Temperature |     | Attacco<br>Coupling                         |
|----------------|--|-----------------------|------|-----|----------------------|------|----------------------------|-----|---|
|                |  | bar                   | psi  | MPa | l/m                  | GPM  | °C                         | °F  |   |
| 6.602.0054     | Lancia schiuma con regolatore<br>Foam lance with regulator | 180                   | 2610 | 18  | 21                   | 5.55 | 60                         | 140 | Rapido<br>a sfera<br>Quick ball<br>coupling |
| 6.602.0055     | Lancia schiuma con regolatore<br>Foam lance with regulator | 180                   | 2610 | 18  | 21                   | 5.55 | 60                         | 140 | M22 Ø14                                     |



**NEW**

## Regolatori di portata per idropulitrici professionali

Pressure adjusting coupling for professional high pressure cleaners

| Codice<br>Code | Descrizione<br>Description                                     | Entrata | Uscita   | Pressione max.<br>Max. pressure |      |     | Portata<br>Flow rate |      | Temperatura<br>Temperature |     |
|----------------|--|---------|----------|---------------------------------|------|-----|----------------------|------|----------------------------|-----|
|                |  | Inlet   | Outlet   | bar                             | psi  | MPa | l/m                  | GPM  | °C                         | °F  |
|                |  | A       | B        |                                 |      |     |                      |      |                            |     |
| 3.703.0023     | Raccordo regolatore di portata<br>Water flow adjuster coupling | M22Ø14  | M22F Ø14 | 280                             | 4061 | 28  | 30                   | 7.93 | 160                        | 320 |
| 3.703.0024     | Raccordo regolatore di portata<br>Water flow adjuster coupling | 1/4" M  | M22F Ø14 | 280                             | 4061 | 28  | 30                   | 7.93 | 160                        | 320 |
| 3.703.0009     | Raccordo regolatore di portata<br>Water flow adjuster coupling | 1/4" M  | 1/4" F   | 280                             | 4061 | 28  | 30                   | 7.93 | 160                        | 320 |



A B



A B

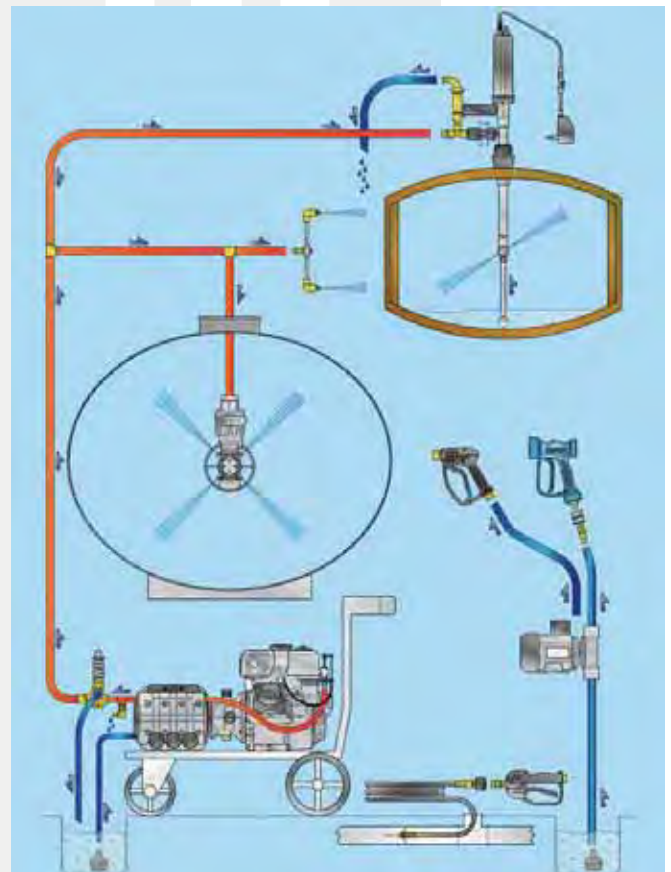
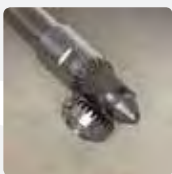
## Accessori generici per idropulitrici ad alta alta pressione Generic accessories for high pressure cleaners

### Testina motorizzata

Motorized head

- Testina motorizzata in acciaio inox per la pulizia di cisterne, contenitori e serbatoi  
Stainless steel motorized head for case and tank cleaning
- Copertura orbitale completa degli interni  
Complete orbital internal coverage
- Completa di ugelli e trasformatore  
Complete with nozzles and converter

| Testina motorizzata - Motorized head           |                      |
|--|----------------------|
| Codice - Code                                  | 3.749.0196           |
| Pressione di esercizio - Operating pressure    | 220 bar - 3190 psi   |
| Pressione consentita - Allowed pressure        | 250 bar - 3625 psi   |
| Portata di esercizio - Operating delivery rate | 1,200 l/h - 5.56 GPM |
| Temperatura nominale - Nominal temperature     | 90 °C - 194 °F       |
| Ingombro diametro min. - Minimum diameter      | Ø 40 mm              |
| Tipo di ugelli - Nozzle type                   | 2 x M4               |





### Vaschetta per idropultrici professionali

Water tank for professional high pressure cleaners

| Codice<br>Code | Descrizione<br>Description | Foro ingresso<br>Inlet hole | Foro uscita<br>Outlet hole | Capacità<br>Capacity |
|----------------|----------------------------|-----------------------------|----------------------------|----------------------|
|                |                            | (A) Ø mm                    | (B) Ø mm                   | lt                   |
| 4.608.0230     | Vaschetta<br>Water tank    | 3/4"                        | 17                         | 5                    |



### Coperchio per vaschetta per idropultrici professionali

Cover for water tank for professional high pressure cleaners

Codice - Code  
**4.608.0231**



### Vaschetta completa con coperchio, rubinetto raccordi e tubi

Water tank complete with cover, float valve, couplings and hoses

Codice - Code  
**6.605.0023**



### Rubinetto a galleggiante per vaschetta

Float valve for water tank

| Codice<br>Code | Descrizione<br>Description              | Attacco<br>Thread |
|----------------|---|-------------------|
|                |   | A                 |
| 3.749.0458     | Rubinetto a galleggiante<br>Float valve | 3/4" M            |

**NEW**



### Rubinetto a galleggiante per vaschetta (soft ON/OFF)

Float valve for water tank ( soft ON/OFF)

| Codice<br>Code | Descrizione<br>Description              | Attacco<br>Thread |
|----------------|---|-------------------|
|                |   | A                 |
| 3.749.0493     | Rubinetto a galleggiante<br>Float valve | 3/4" M            |

**NEW****Anticalcare meccanico completo di raccordi***Mechanical antiscalant device with joints*Codice - Code  
**5.609.0119****NEW****Serbatoio per dispositivo anticalcare - 1 l***Tank for antiscalant device - 1 l*Codice - Code  
**3.754.0024****NEW****Supporto per serbatoio per dispositivo anticalcare***Tank support for antiscalant device*Codice - Code  
**5.613.0142**

### Kit di accessori per idropultrici hobby

Accessories kit for domestic high pressure cleaners

#### Garden set

Codice - Code  
**6.008.0200**



Codice EAN-EAN code:8013298011889



#### Outdoor set

Codice - Code  
**6.008.0199**



Codice EAN-EAN code:8013298011629



#### Car Wash set

Codice - Code  
**6.008.0177**



Codice EAN-EAN code: 8013298011506





**NEW**

### Kit manutenzione e antigelo per idropultrici hobby e professionali

Maintenance and antifreeze kit for domestic and professional high pressure cleaners

Versione Lavor  
Lavor version  
Codice - Code  
6.005.0363

**-40°C**



- (IT)**
- Connettere il tubo trasparente al raccordo di uscita della idropulitrice.
  - Riempire il tubo trasparente di antigelo.
  - Montare il raccordo di entrata.
  - Far funzionare l'idropulitrice per massimo 15 secondi.

- (EN)**
- Connect the transparent hose to the outlet connection of the high pressure washer.
  - Fill the transparent hose with anti-freeze.
  - Connect the other hose's end to the inlet connection of the high pressure washer.
  - Turn the high pressure washer on, for max 15 seconds.

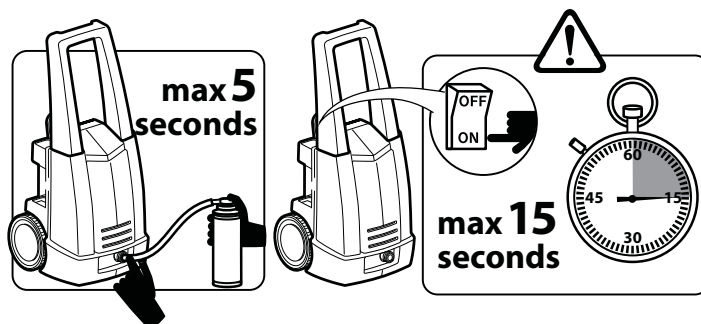
| Codice<br>Code | Descrizione<br>Description   | Contenuto<br>bottiglia<br>Bottle<br>capacity | Attacco<br>Coupling  | Attacco<br>Coupling                         | Adatto per:<br>Suitable for:   | Attacco<br>Coupling |
|----------------|--|--|--|---|--|---------------------|
|                |  | ml   | A  | B   |  |                     |
| 6.005.0359     | Kit manutenzione e antigelo<br><i>Maintenance and antifreeze kit</i> | 100  | Innesto rapido<br>tipo giardino<br><i>Garden type<br/>quick coupling</i> | K1 - K7<br>Quick                            | Karcher<br>nuovo attacco rapido<br><i>new quick coupling<br/>K1 - K7</i>         |                     |
| 6.005.0360     | Kit manutenzione e antigelo<br><i>Maintenance and antifreeze kit</i> | 100  | Innesto rapido<br>tipo giardino<br><i>Garden type<br/>quick coupling</i> | M22 Ø14<br>cilindrico<br><i>cylindrical</i> | Karcher<br>attacco cilindrico M22 Ø14<br><i>cylindrical coupling<br/>K1 - K7</i> |                     |
| 6.005.0362     | Kit manutenzione e antigelo<br><i>Maintenance and antifreeze kit</i> | 100  | Innesto rapido<br>tipo giardino<br><i>Garden type<br/>quick coupling</i> | M22 corto<br><i>M22 short</i>               | Karcher<br>M22 corto<br><i>M22 short</i>   |                     |
| 6.005.0361     | Kit manutenzione e antigelo<br><i>Maintenance and antifreeze kit</i> | 100  | Innesto rapido<br>tipo giardino<br><i>Garden type<br/>quick coupling</i> | M22 Ø14                                     | Black & Decker<br>Annovi Reverberi<br>Karcher                                    |                     |
| 6.005.0363     | Kit manutenzione e antigelo<br><i>Maintenance and antifreeze kit</i> | 100  | Innesto rapido<br>tipo giardino<br><i>Garden type<br/>quick coupling</i> | M22 Ø15<br>cilindrico<br><i>cylindrical</i> | LAVOR  |                     |

### Spray lubrificante e antigelo per manutenzione pompa High pressure cleaner pump saver

**NEW**



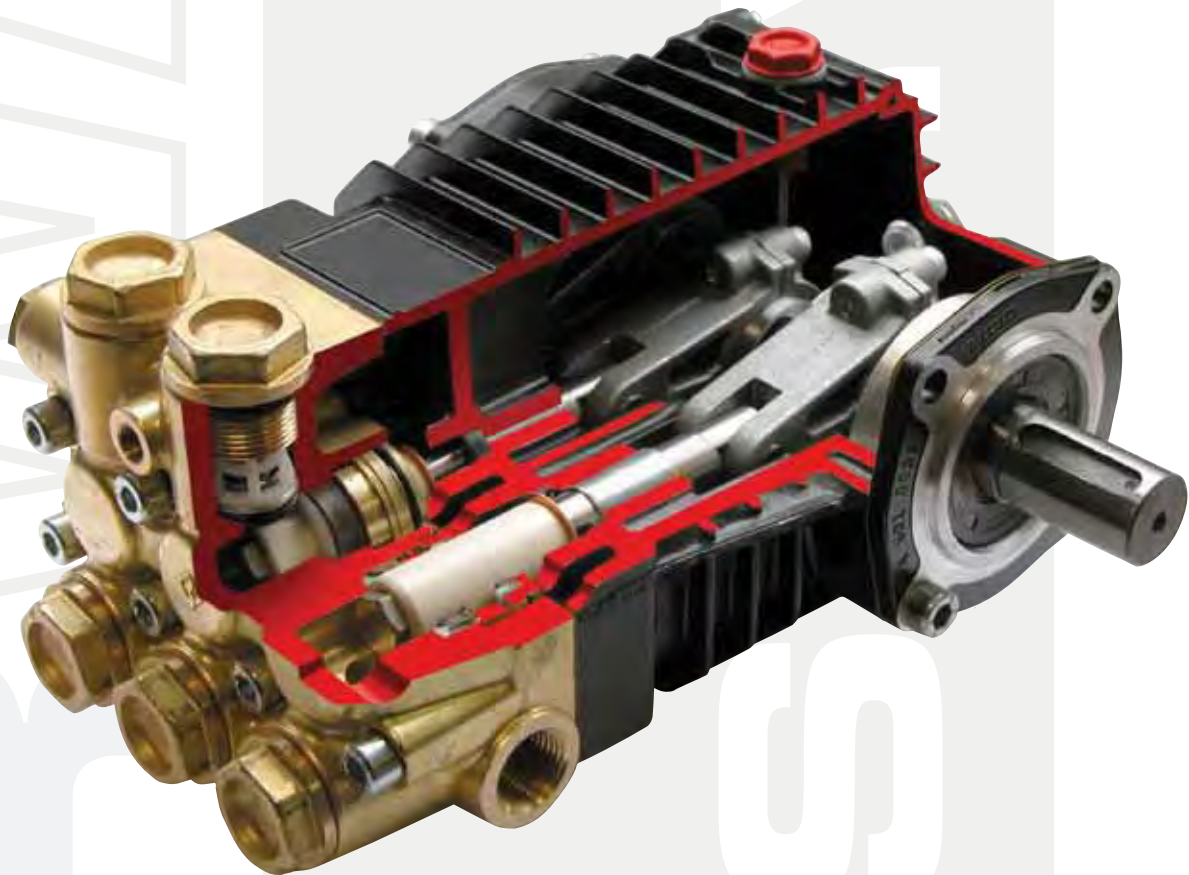
**Ideale anche per lo sbloccaggio  
valvole delle idropultrici con  
vaschetta**  
**Ideal also for unlocking valves  
of high pressure cleaners with  
water tank**



- (IT) • Connettere il tubo trasparente al raccordo di **entrata** della idropulitrice.
- Spruzzare il prodotto per 5 secondi.
- Far funzionare l'idropulitrice per massimo 15 secondi.
- (FR) • Branchez le tuyau transparent à votre connexion **d'entrée**.
- Pulvériser le liquide.
- Mettre en marche votre nettoyeur à haute pression pour 15 max secondes.
- (EN) • Connect the transparent hose to the **inlet** connection of the high pressure washer.
- Spray the liquid for 5 seconds.
- Turn the high pressure washer on, for max 15 seconds.
- (DE) • Verbinden Si den transparenten Schlauch zum **Ausflussanschluss** des Hochdruckreinigers **Eintrag**.
- Sprühen Si den Flüssigkeit;
- Schalten Sie den Hochdruckreiniger für max. 15 Sekunden ein.

| Codice<br>Code | Descrizione<br>Description  | Contenuto<br>bottiglia<br>Bottle<br>capacity | Attacco<br>Coupling  | Adatto per:<br>Suitable for: |
|----------------|---|--|--|------------------------------|
|                |   | ml   | A  |                              |
| 0.010.0040     | Spray lubrificante e antigelo per<br>manutenzione pompa<br>Lubrication and antifreeze kit for<br>pump maintenance | 150  | Adatto per ingresso da<br>3/4", 1/2" e M22<br>Suitable for 3/4", 1/2"<br>and M22 inlet | Tutti i marchi<br>All brands |

**Pompe ad alta pressione complete**  
**High pressure pumps**



- Studio approfondito e comparativo su ogni particolare costruttivo:
- Pistoni in ceramica a basso grado d'usura
  - Bielle a basso coefficiente d'attrito, realizzate in lega d'alluminio; doppio corpo per favorirne lo smontaggio
  - Minimo carico sui cuscinetti conici (tramite calibrazione elettronica della rotazione dell'albero)
  - Bassissime temperature d'esercizio

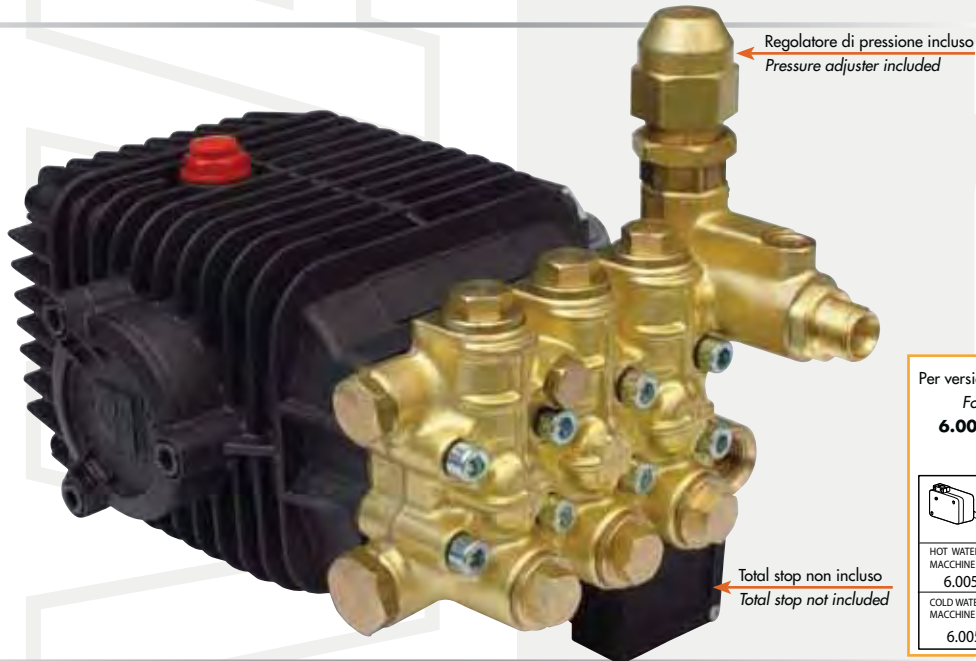
*An in-depth and comparative study on each structural element:*

- *Low wear and tear ceramic pistons*
- *Low friction connecting rod, built in aluminium alloy; double body for easy disassembly*
- *Minimum charge on the cone-shaped bearings (through electronic calibration of the drive shaft rotation)*
- *Very low operating temperature.*

Pompe ad alta pressione  
High-pressure pumps

### Serie CL3

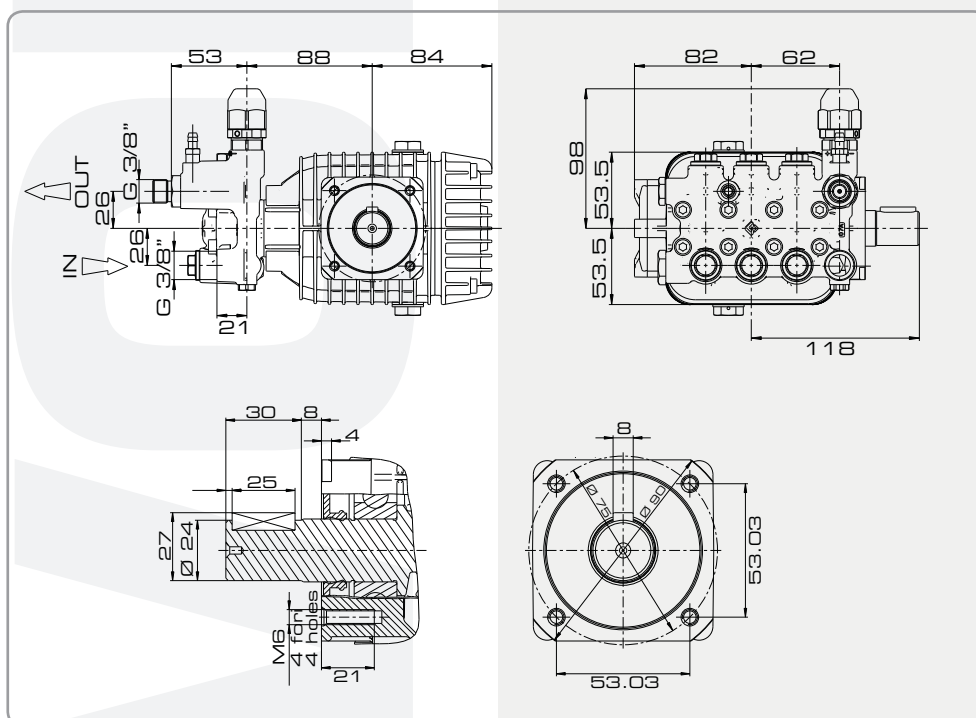
Cleaning



Per versione con Total Stop aggiungere:  
For Total Stop version add:  
**6.005.0288 - Kit Total Stop**

| 230-240 V  |  | 24 V   |  |
|--|--|--|--|
|  |  |  |  |
| HOT WATER MACHINES<br>MACCHINE ACQUA CALDA<br>6.005.0293 |  | HOT WATER MACHINES<br>MACCHINE ACQUA CALDA<br>COLD WATER MACHINES<br>MACCHINE ACQUA FREDDA<br>6.005.0294 |  |
|  |  | 5.609.0246   |  |

| Modello<br>Model | Ver. albero DX<br>Right shaft ver. | Ver. albero SX<br>Left shaft ver. | Giri al min.<br>RPM |      | Pressione massima<br>Max. pressure |      |     | Portata<br>Flow rate |     | Potenza assorbita<br>Requested power |     |     | Peso<br>Weight |     |     |     |      |
|------------------|------------------------------------|-----------------------------------|---------------------|------|------------------------------------|------|-----|----------------------|-----|--------------------------------------|-----|-----|----------------|-----|-----|-----|------|
|                  |                                    |                                   |                     |      | bar                                | psi  | MPa | l/m                  | GPM | HP                                   | kW  | kg  | lbs            |     |     |     |      |
| CL 34-15 9-200   | 5.700.0018                         | 5.700.0019                        | 1450                | 1750 | 200                                | 2900 | 20  | 9                    | 11  | 2.4                                  | 2.9 | 4,9 | 6              | 3,6 | 4,4 | 6,6 | 14,5 |
| CL 34-15 11-200  | 5.700.0020                         | 5.700.0021                        | 1450                | 1750 | 200                                | 2900 | 20  | 11                   | 13  | 2.9                                  | 3.5 | 6   | 6,5            | 4,4 | 4,8 | 6,6 | 14,5 |
| CL 34-18 15-200  | 5.701.0006                         | 5.701.0007                        | 1450                | 1750 | 200                                | 2900 | 20  | 15                   | 18  | 4                                    | 4.7 | 7,5 | 9,2            | 5,5 | 6,9 | 7   | 15,4 |



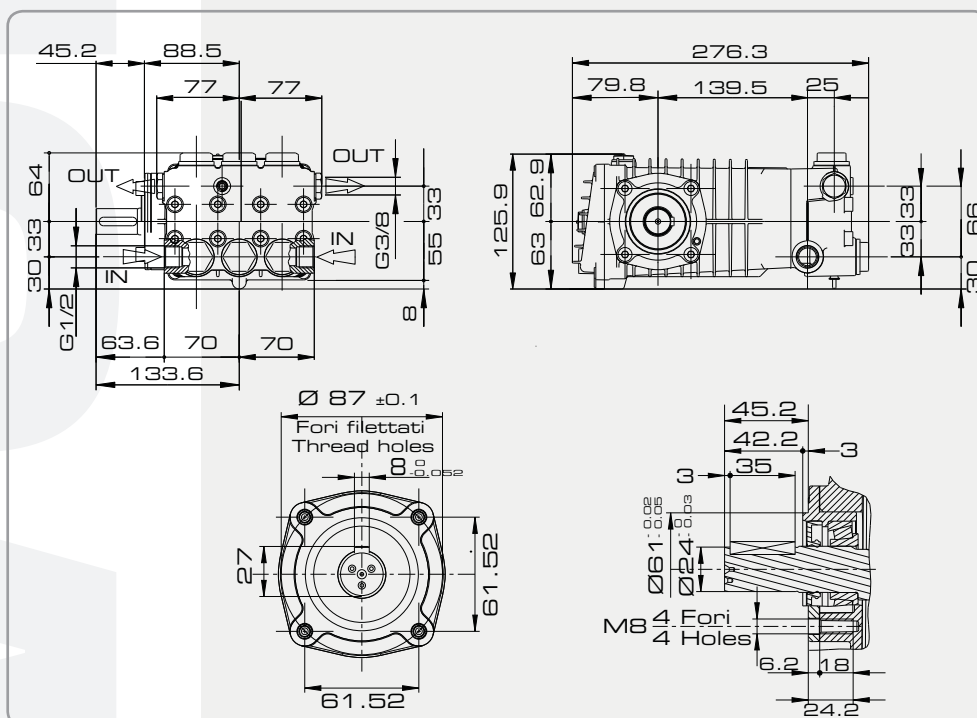
Pompe ad alta pressione  
High-pressure pumps

### Serie CL5



Cleaning

| Modello<br>Model | Ver. albero DX<br>Right shaft ver. | Ver. albero SX<br>Left shaft ver. | Giri al min.<br>RPM |      | Pressione massima<br>Max. pressure |      |     | Portata<br>Flow rate |    |     |     | Potenza assorbita<br>Requested power |      |     |     | Peso<br>Weight |      |
|------------------|------------------------------------|-----------------------------------|---------------------|------|------------------------------------|------|-----|----------------------|----|-----|-----|--------------------------------------|------|-----|-----|----------------|------|
|                  |                                    |                                   |                     |      | bar                                | psi  | MPa | l/m                  |    | GPM |     | HP                                   |      | kW  |     | kg             | lbs  |
|                  | Code                               | Code                              |                     |      |                                    |      |     |                      |    |     |     |                                      |      |     |     |                |      |
| CL 54-20 11-200  | 5.699.0024                         | 5.699.0025                        | 1450                | 1750 | 200                                | 2900 | 20  | 11                   | 13 | 2.9 | 3.5 | 6                                    | 6,5  | 4,4 | 4,8 | 9,8            | 21,6 |
| CL 54-20 15-200  | 5.699.0005                         | 5.699.0009                        | 1450                | 1750 | 200                                | 2900 | 20  | 15                   | 18 | 4   | 4.7 | 7,5                                  | 9,2  | 5,5 | 6,9 | 9,8            | 21,6 |
| CL 54-20 21-200  | 5.699.0006                         | 5.699.0010                        | 1450                | 1750 | 200                                | 2900 | 20  | 21                   | 25 | 5.5 | 6.6 | 10,5                                 | 12,8 | 7,7 | 9,5 | 9,8            | 21,6 |



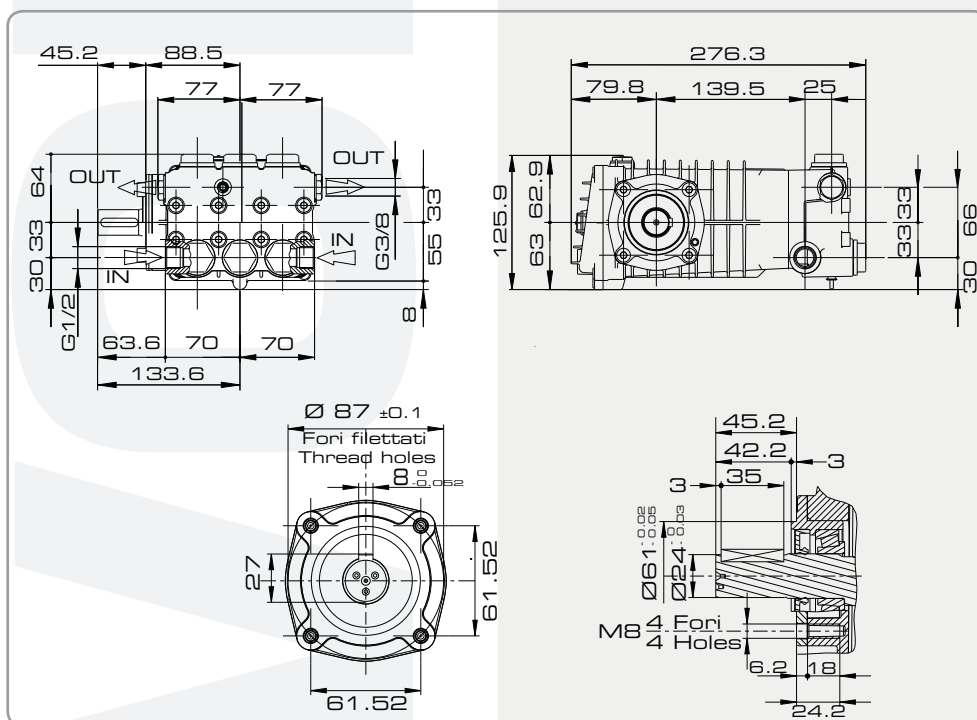
Pompe ad alta pressione  
High-pressure pumps

### Serie CW5

Car Wash



| Modello<br>Model | Ver. albero DX<br>Right shaft ver. | Ver. albero SX<br>Left shaft ver. | Press. max.<br>Max. press. |      |     | Giri al min.<br>RPM |      | Portata<br>Flow rate |     |     |     | Potenza assorbita<br>Requested power |      |     |     | Peso<br>Weight |      |
|------------------|------------------------------------|-----------------------------------|----------------------------|------|-----|---------------------|------|----------------------|-----|-----|-----|--------------------------------------|------|-----|-----|----------------|------|
|                  | Code                               | Code                              | bar                        | psi  | Mpa |                     |      | l/m                  | GPM | HP  | kW  | kg                                   | lbs  |     |     |                |      |
| CW 54-20 11-200  | 5.699.0037                         | 5.699.0039                        | 200                        | 2900 | 20  | 1450                | 1750 | 11                   | 13  | 2,9 | 3,5 | 6                                    | 6,5  | 4,4 | 4,8 | 9,8            | 21,6 |
| CW 54-20 15-200  | 5.699.0036                         | 5.699.0038                        | 200                        | 2900 | 20  | 1450                | 1750 | 15                   | 18  | 4   | 4,7 | 7,5                                  | 9,2  | 5,5 | 6,9 | 9,8            | 21,6 |
| CW 54-20 21-200  | 5.699.0040                         | 5.699.0041                        | 200                        | 2900 | 20  | 1450                | 1750 | 21                   | 25  | 5,5 | 6,6 | 10,5                                 | 12,8 | 7,7 | 9,5 | 9,8            | 21,6 |

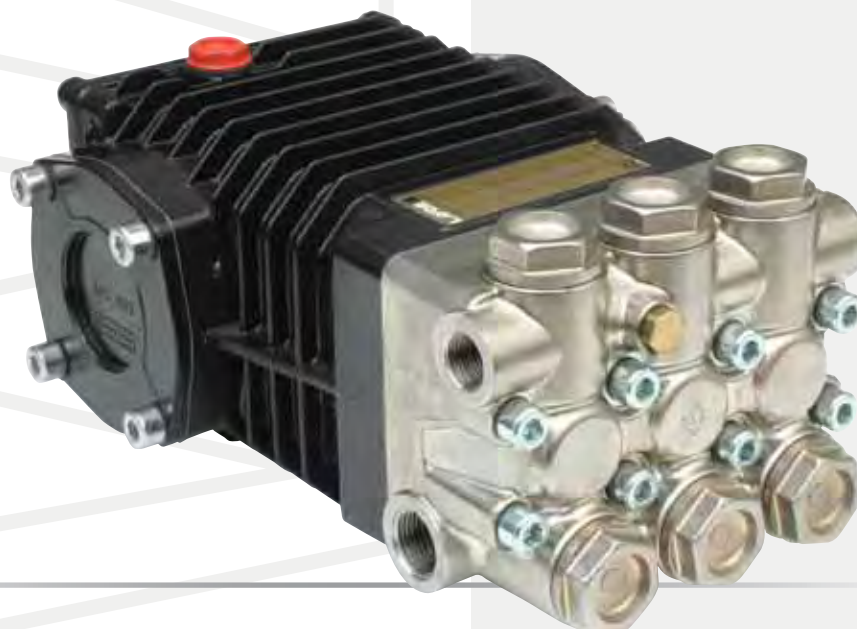




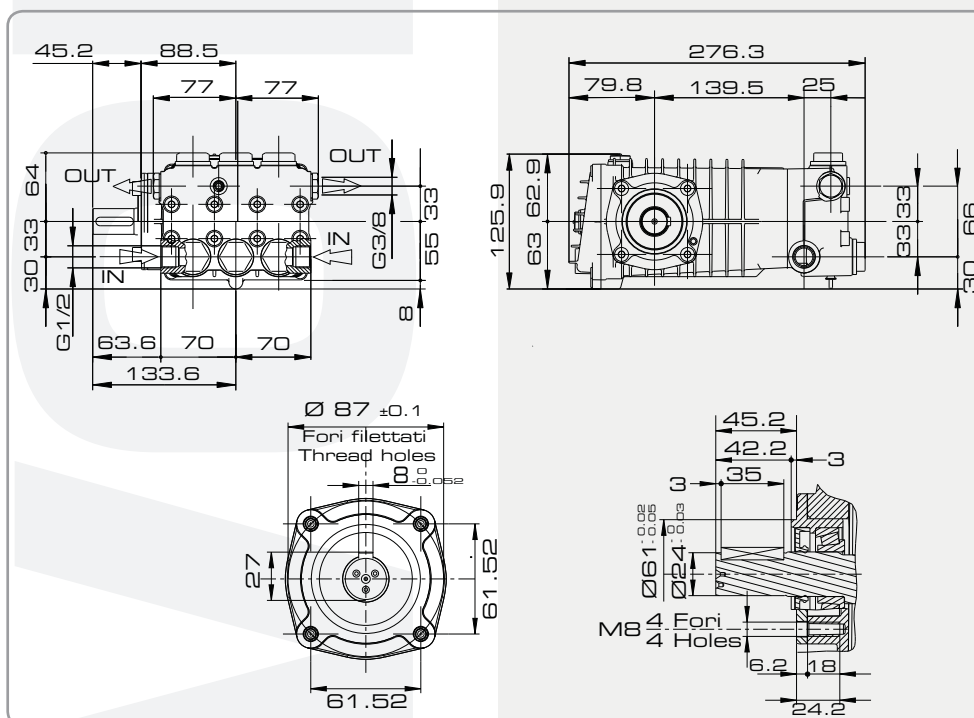
Pompe ad alta pressione per alte temperature  
*High-pressure pumps for hot water*

### Serie HW5

Pompe per alte temperature  
*Hot Water 85° C*



| Modello<br>Model | Ver. albero DX<br>Right shaft ver. | Ver. albero SX<br>Left shaft ver. | Press. max.<br>Max. press. |      |     | Giri al min.<br>RPM |      | Portata<br>Flow rate |     |     |     | Potenza assorbita<br>Requested power |      |     |     | Peso<br>Weight |      |
|------------------|------------------------------------|-----------------------------------|----------------------------|------|-----|---------------------|------|----------------------|-----|-----|-----|--------------------------------------|------|-----|-----|----------------|------|
|                  | Code                               | Code                              | bar                        | psi  | Mpa |                     |      | l/m                  | GPM | HP  | kW  | kg                                   | lbs  |     |     |                |      |
| HW 54-20 11-200  | 5.699.0037                         | 5.699.0039                        | 200                        | 2900 | 20  | 1450                | 1750 | 11                   | 13  | 2.9 | 3.5 | 6                                    | 6,5  | 4,4 | 4,8 | 9,8            | 21,6 |
| HW 54-20 15-200  | 5.699.0036                         | 5.699.0038                        | 200                        | 2900 | 20  | 1450                | 1750 | 15                   | 18  | 4   | 4.7 | 7,5                                  | 9,2  | 5,5 | 6,9 | 9,8            | 21,6 |
| HW 54-20 21-200  | 5.699.0040                         | 5.699.0041                        | 200                        | 2900 | 20  | 1450                | 1750 | 21                   | 25  | 5.5 | 6.6 | 10,5                                 | 12,8 | 7,7 | 9,5 | 9,8            | 21,6 |





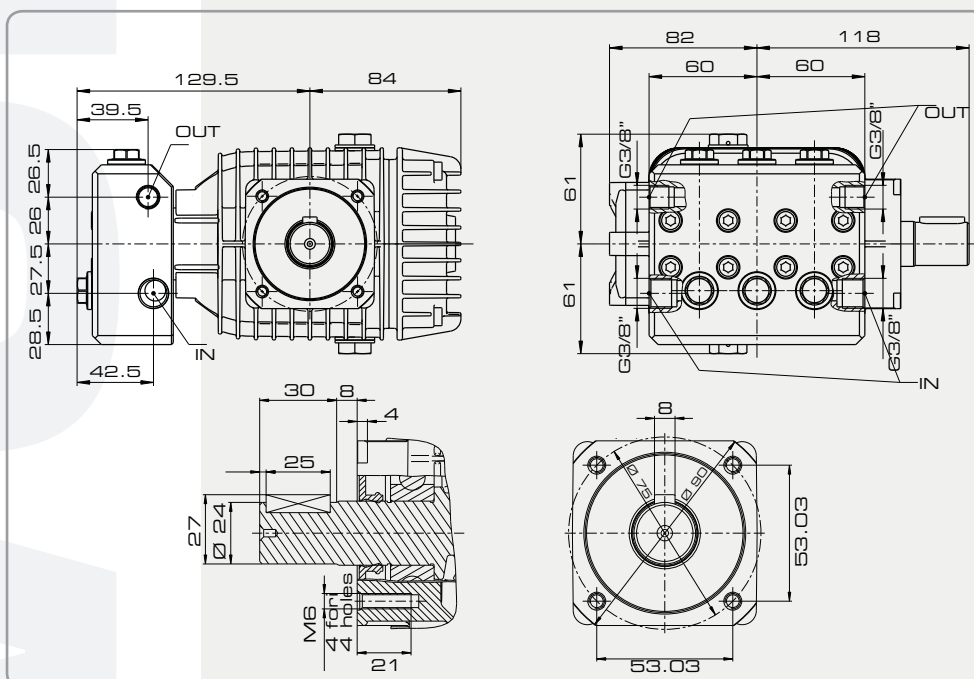
Pompe ad alta pressione in acciaio inox  
Stainless steel high-pressure pumps

### Serie SS3



Stainless Steel

| Modello<br>Model | Ver. albero DX<br>Right shaft ver. | Ver. albero SX<br>Left shaft ver. | Giri al min.<br>RPM |      | Pressione massima<br>Max. pressure |      |     | Portata<br>Flow rate |    |     |     | Potenza assorbita<br>Requested power |     |     |     | Peso<br>Weight |      |
|------------------|------------------------------------|-----------------------------------|---------------------|------|------------------------------------|------|-----|----------------------|----|-----|-----|--------------------------------------|-----|-----|-----|----------------|------|
|                  |                                    |                                   |                     |      | bar                                | psi  | MPa | l/m                  |    | GPM |     | HP                                   |     | kW  |     | kg             | lbs  |
|                  | Code                               | Code                              |                     |      |                                    |      |     |                      |    |     |     |                                      |     |     |     |                |      |
| SS 34-15 9-200   | 5.700.0022                         | 5.700.0023                        | 1450                | 1750 | 200                                | 2900 | 20  | 9                    | 11 | 2.4 | 2.9 | 4,9                                  | 6   | 3,6 | 4,4 | 9,8            | 21,6 |
| SS 34-15 11-200  | 5.700.0024                         | 5.700.0025                        | 1450                | 1750 | 200                                | 2900 | 20  | 11                   | 13 | 2.9 | 3.5 | 6                                    | 6,5 | 4,4 | 4,8 | 9,8            | 21,6 |



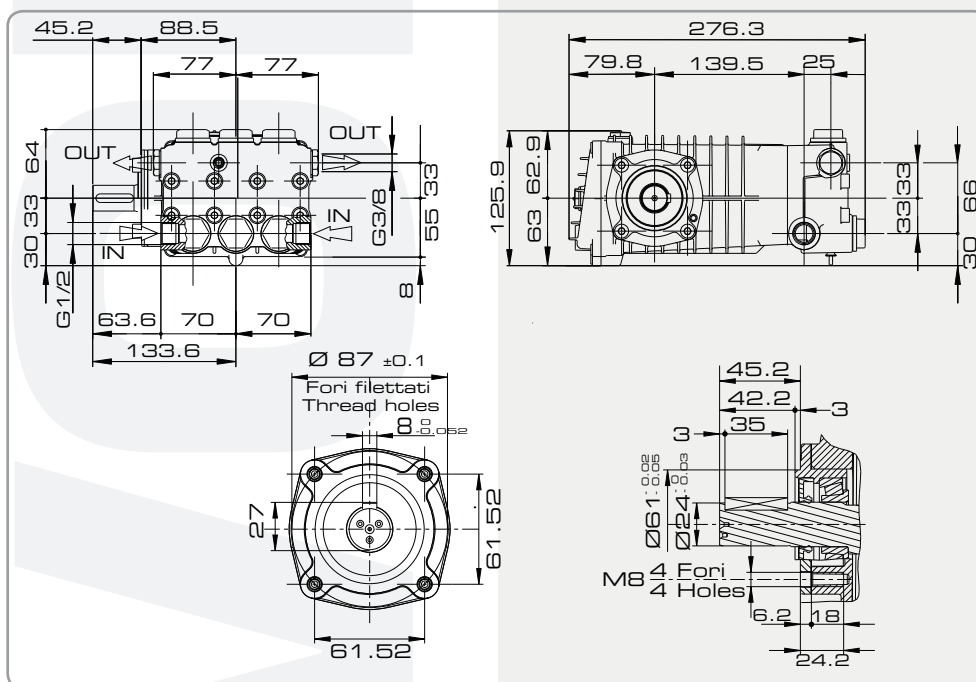
Pompe ad alta pressione in acciaio inox  
Stainless steel high-pressure pumps

### Serie SS5

Stainless Steel



| Modello<br>Model | Ver. albero DX<br>Right shaft ver. | Ver. albero SX<br>Left shaft ver. | Giri al min.<br>RPM |      | Pressione massima<br>Max. pressure |      |     | Portata<br>Flow rate |     | Potenza assorbita<br>Requested power |     |      |      | Peso<br>Weight |     |     |      |
|------------------|------------------------------------|-----------------------------------|---------------------|------|------------------------------------|------|-----|----------------------|-----|--------------------------------------|-----|------|------|----------------|-----|-----|------|
|                  |                                    |                                   |                     |      | bar                                | psi  | MPa | l/m                  | GPM | HP                                   | kW  | kg   | lbs  |                |     |     |      |
| SS 54-20 11-200  | 5.699.0043                         | 5.699.0044                        | 1450                | 1750 | 200                                | 2900 | 20  | 11                   | 13  | 2.9                                  | 3.5 | 6    | 6,5  | 4,4            | 4,8 | 9,8 | 21,6 |
| SS 54-20 15-200  | 5.699.0045                         | 5.699.0046                        | 1450                | 1750 | 200                                | 2900 | 20  | 15                   | 18  | 4                                    | 4.7 | 7,5  | 9,2  | 5,5            | 6,9 | 9,8 | 21,6 |
| SS 54-20 21-200  | 5.699.0047                         | 5.699.0048                        | 1450                | 1750 | 200                                | 2900 | 20  | 21                   | 25  | 5.5                                  | 6.6 | 10,5 | 12,8 | 7,7            | 9,5 | 9,8 | 21,6 |



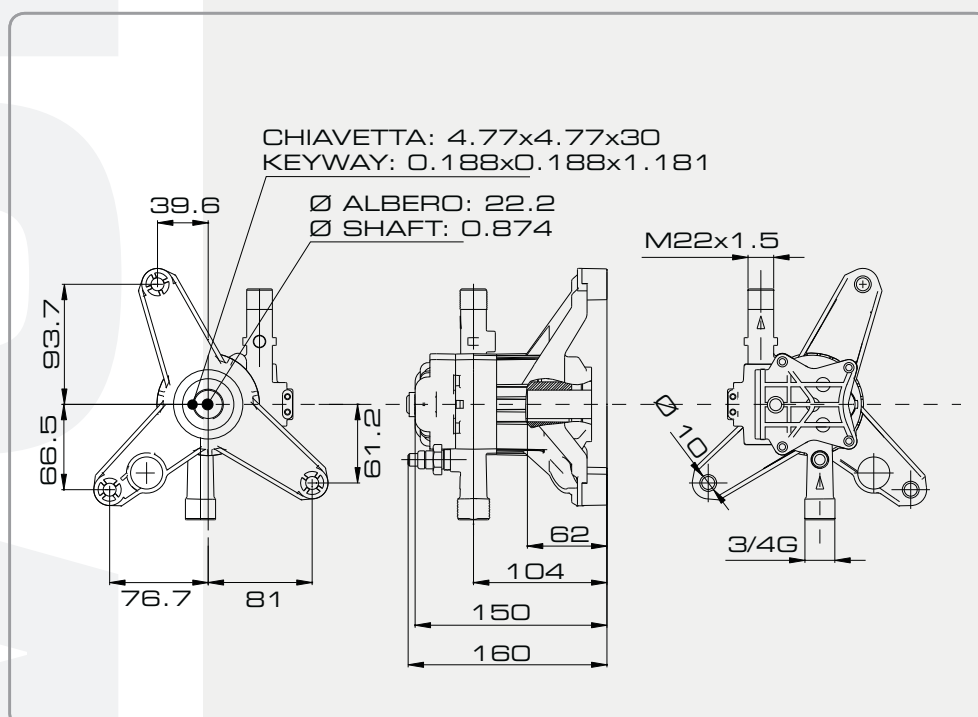
Pompe ad alta pressione per motori a scoppio  
Gasoline motor-pumps units

### TPBV



Pompe per motori a scoppio  
Gasoline motor-pump units

| Modello<br>Model | Codice<br>Code | Giri al min.<br>RPM | Pressione massima<br>Max. pressure |      |     | Portata<br>Flow rate |     | Potenza assorbita<br>Requested power |    | Peso<br>Weight |      |
|------------------|----------------|---------------------|------------------------------------|------|-----|----------------------|-----|--------------------------------------|----|----------------|------|
|                  |                |                     | bar                                | psi  | MPa | l/m                  | GPM | HP                                   | kW | kg             | lbs  |
| TPBV 27-20       | 8.601.A061     | 3400                | 180                                | 2610 | 18  | 7,7                  | 2   | 5,5                                  | 4  | 2,15           | 4,74 |



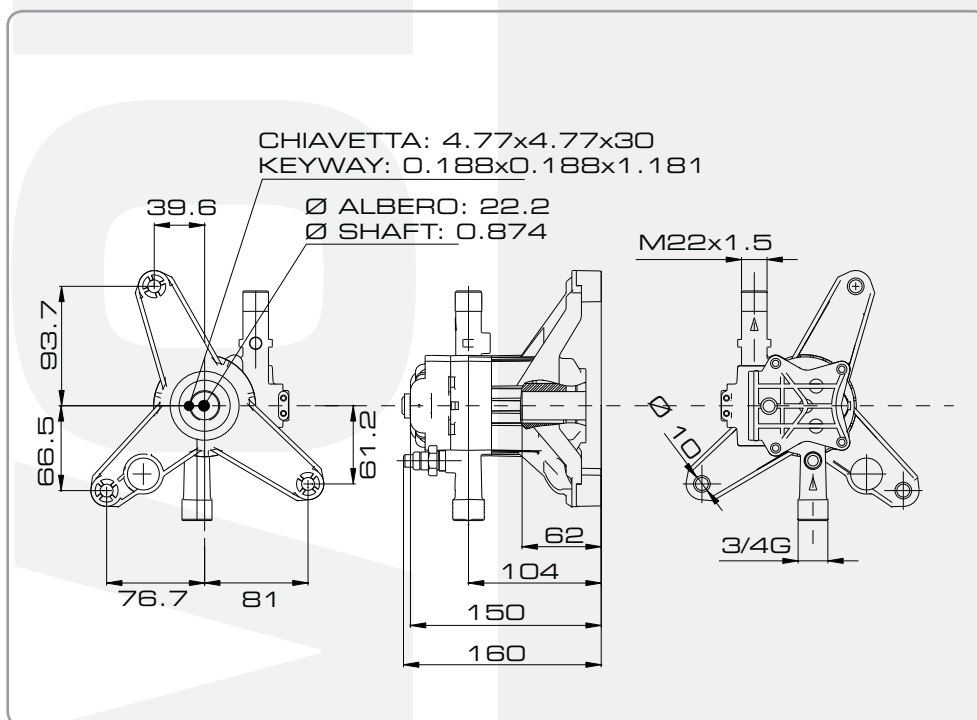
Pompe ad alta pressione per motori a scoppio  
Gasoline motor-pumps units

### TPAV

Pompe per motori a scoppio  
Gasoline motor-pump units



| Modello<br>Model | Codice<br>Code | Giri al min.<br>RPM | Pressione massima<br>Max. pressure |      |      | Portata<br>Flow rate |     | Potenza assorbita<br>Requested power |     | Peso<br>Weight |      |
|------------------|----------------|---------------------|------------------------------------|------|------|----------------------|-----|--------------------------------------|-----|----------------|------|
|                  |                |                     | bar                                | psi  | MPa  | l/m                  | GPM | HP                                   | kW  | kg             | lbs  |
| TPAV 21-20       | 8.601.A060     | 3400                | 145                                | 2100 | 14,5 | 7,7                  | 2   | 4,5                                  | 3,3 | 1,80           | 3,96 |



Pompe ad alta pressione per motori a scoppio  
Gasoline motor-pumps units

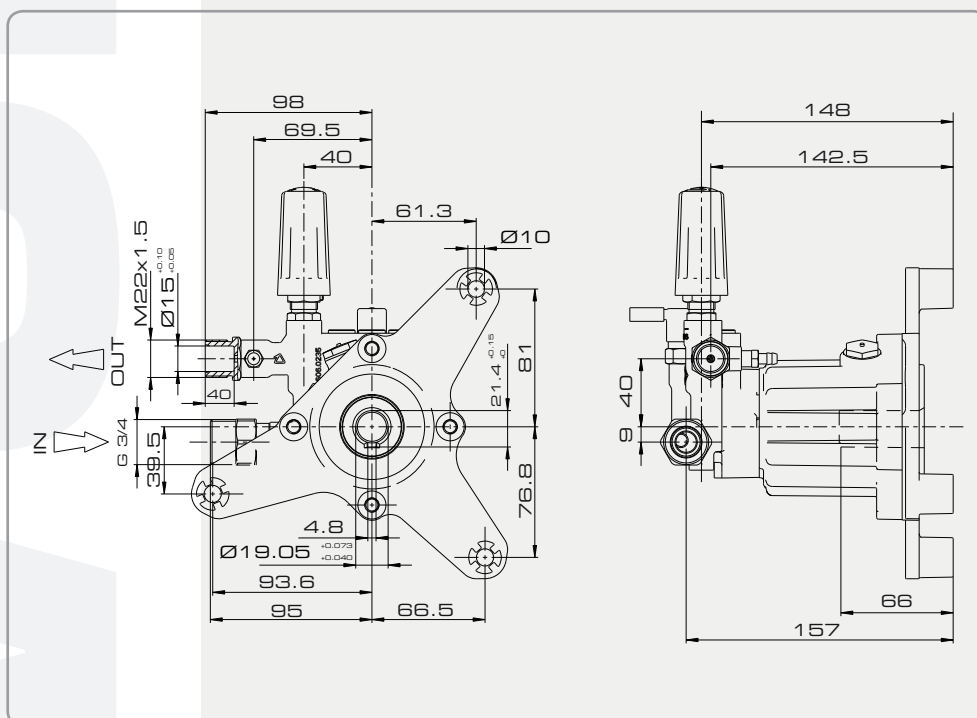
### TPBV3

**NEW**



Pompe per motori a scoppio  
Gasoline motor-pump units

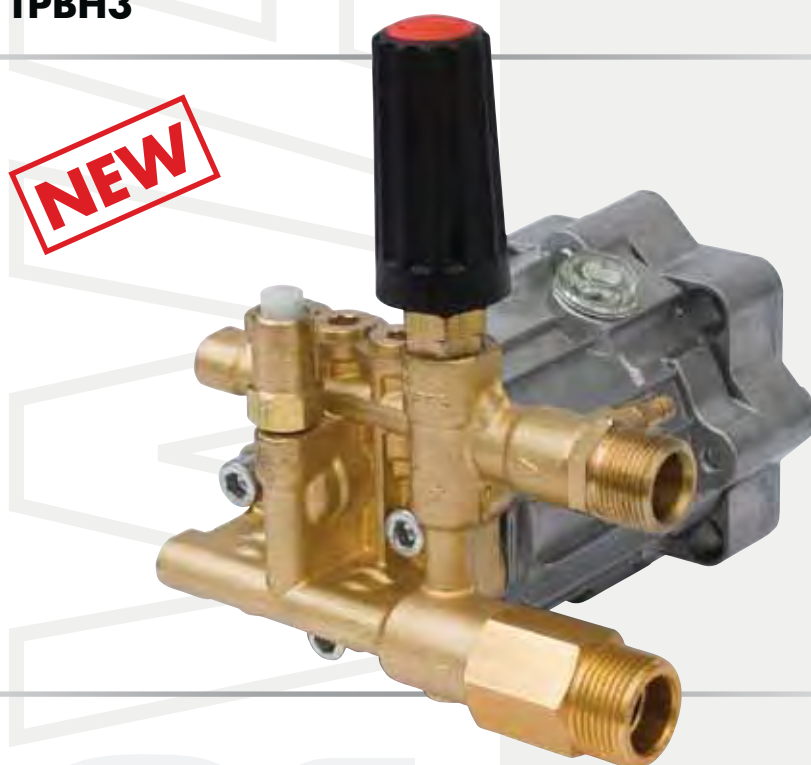
| Modello<br>Model | Codice<br>Code | Giri al min.<br>RPM | Pressione massima<br>Max. pressure |      |     | Portata<br>Flow rate |     | Potenza assorbita<br>Requested power |     | Peso<br>Weight |      |
|------------------|----------------|---------------------|------------------------------------|------|-----|----------------------|-----|--------------------------------------|-----|----------------|------|
|                  |                |                     | bar                                | psi  | MPa | l/m                  | GPM | HP                                   | kW  | kg             | lbs  |
| TPBV3            | 8.601.A065     | 3400                | 200                                | 2900 | 20  | 9                    | 2,4 | 6,5                                  | 4,8 | 2,60           | 5,73 |



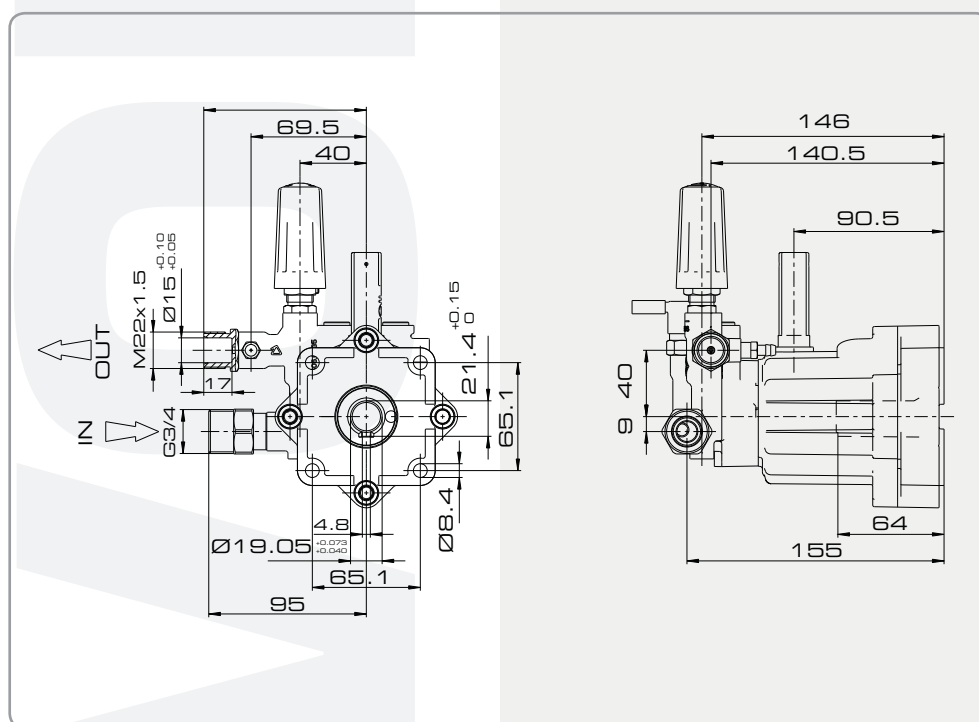
Pompe ad alta pressione per motori a scoppio  
*Gasoline motor-pumps units*

### TPBH3

Pompe per motori a scoppio  
*Gasoline motor-pump units*



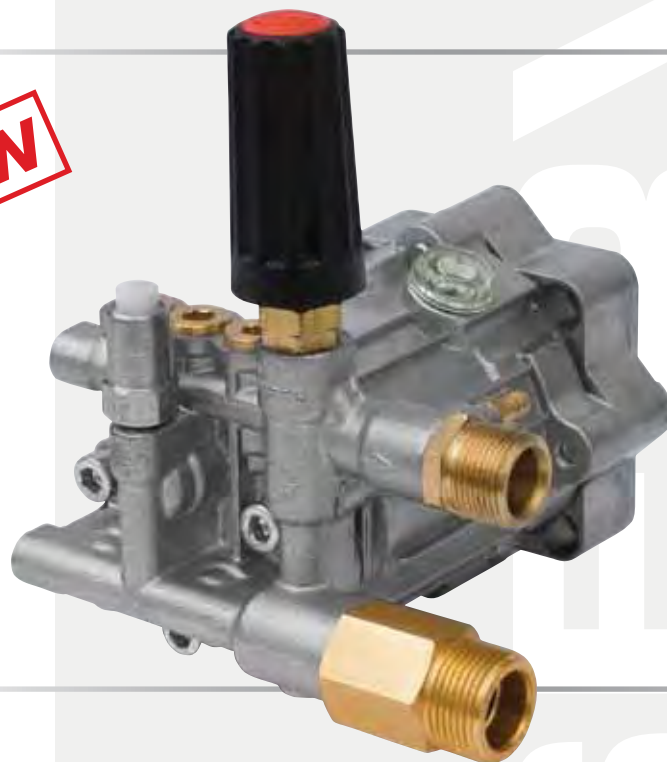
| Modello<br>Model | Codice<br>Code | Giri al min.<br>RPM | Pressione massima<br>Max. pressure |      |     | Portata<br>Flow rate |     | Potenza assorbita<br>Requested power |     | Peso<br>Weight |      |
|------------------|----------------|---------------------|------------------------------------|------|-----|----------------------|-----|--------------------------------------|-----|----------------|------|
|                  |                |                     | bar                                | psi  | MPa | l/m                  | GPM | HP                                   | kW  | kg             | lbs  |
| TPBH3 30-24      | 8.601.A062     | 3400                | 200                                | 2900 | 20  | 9                    | 2,4 | 6,5                                  | 4,8 | 2,40           | 5,29 |



Pompe ad alta pressione per motori a scoppio  
Gasoline motor-pumps units

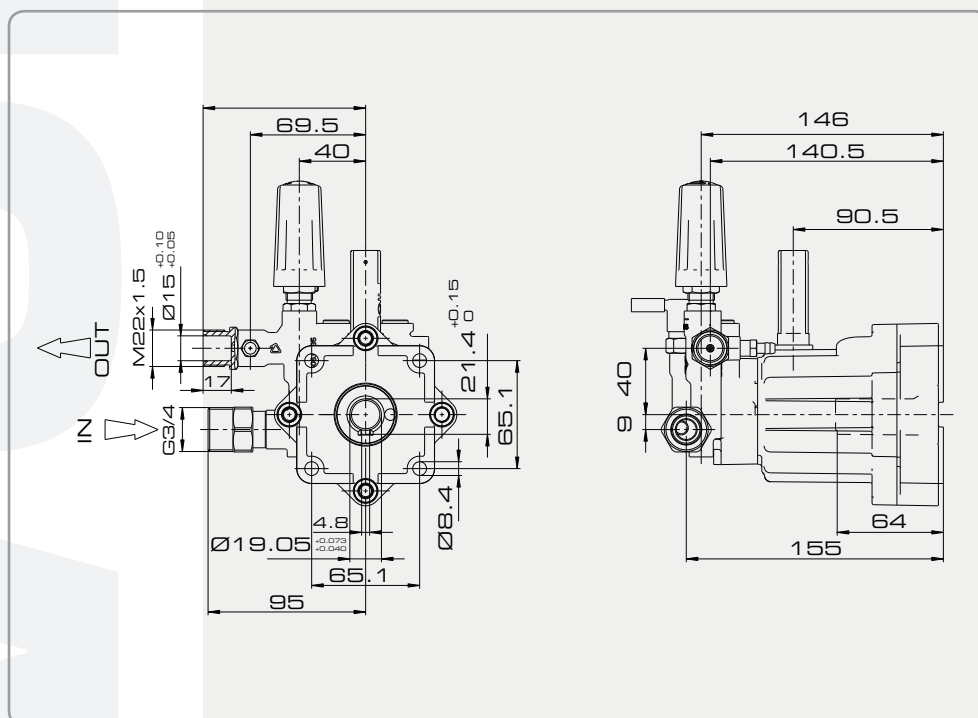
### TPAH3

**NEW**



Pompe per motori a scoppio  
Gasoline motor-pump units

| Modello<br>Model | Codice<br>Code | Giri al min.<br>RPM | Pressione massima<br>Max. pressure |      |     | Portata<br>Flow rate |     | Potenza assorbita<br>Requested power |     | Peso<br>Weight |      |
|------------------|----------------|---------------------|------------------------------------|------|-----|----------------------|-----|--------------------------------------|-----|----------------|------|
|                  |                |                     | bar                                | psi  | MPa | l/m                  | GPM | HP                                   | kW  | kg             | lbs  |
| TPAH3 30-24      | 8.601.A064     | 3400                | 150                                | 2175 | 15  | 9                    | 2,4 | 6,5                                  | 4,8 | 2              | 4,40 |



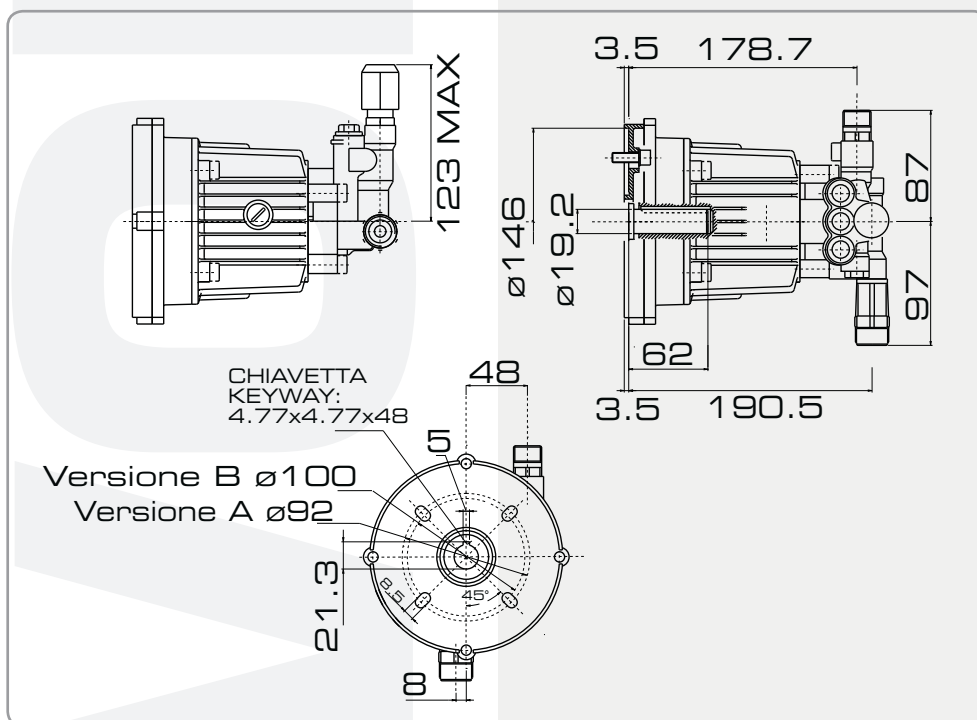
Pompe ad alta pressione per motori a scoppio  
Gasoline motor-pumps units

### TPBH4

Pompe per motori a scoppio  
Gasoline motor-pump units



| Modello<br>Model | Codice<br>Code | Giri al min.<br>RPM | Pressione massima<br>Max. pressure |      |     | Portata<br>Flow rate |     | Potenza assorbita<br>Requested power |     | Peso<br>Weight |      |
|------------------|----------------|---------------------|------------------------------------|------|-----|----------------------|-----|--------------------------------------|-----|----------------|------|
|                  |                |                     | bar                                | psi  | MPa | l/m                  | GPM | HP                                   | kW  | kg             | lbs  |
| TPBH4 30-25      | 8.601.A046     | 3400                | 200                                | 2900 | 20  | 9,5                  | 2.5 | 6,5                                  | 4,7 | 3,7            | 8,15 |
| TPBH4 30-36      | 8.601.A063     | 3400                | 200                                | 2900 | 20  | 13,7                 | 3.6 | 9                                    | 6,6 | 3,7            | 8,15 |





Pompe ad alta pressione per motori a scoppio  
Gasoline motor-pumps units

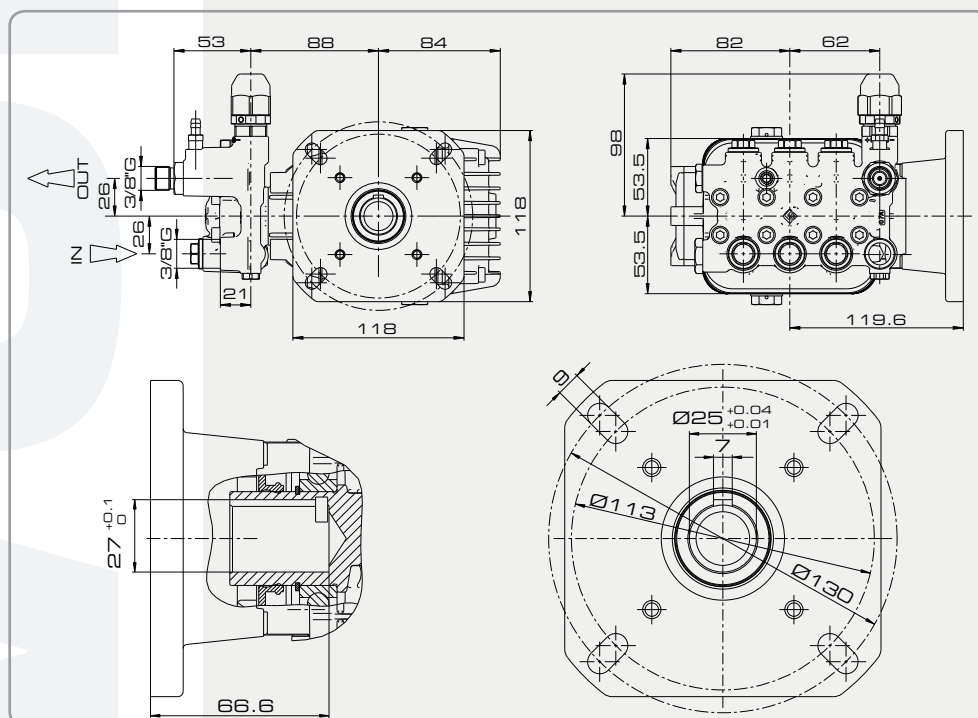
### TPBH5



Per valvole termiche  
vedi pagina 84  
For thermal valves  
see page 84

Pompe per motori a scoppio  
Gasoline motor-pump units

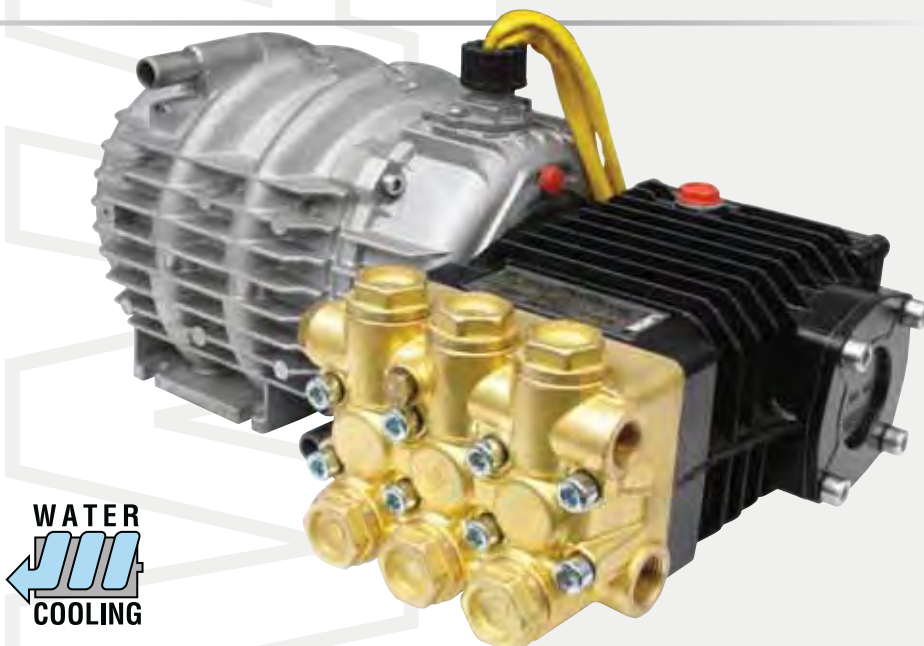
| Modello<br>Model | Ver. albero DX<br>Right shaft ver. | Ver. albero SX<br>Left shaft ver. | Giri al min.<br>RPM | Pressione massima<br>Max. pressure |      |     | Portata<br>Flow rate |     | Potenza assorbita<br>Requested power |     | Peso<br>Weight |      |
|------------------|------------------------------------|-----------------------------------|---------------------|------------------------------------|------|-----|----------------------|-----|--------------------------------------|-----|----------------|------|
|                  | Code                               | Code                              |                     | bar                                | psi  | MPa | l/m                  | GPM | HP                                   | kW  | kg             | lbs  |
| TPBH5 30-29      | 8.680.0056                         | 8.680.0055                        | 3400                | 200                                | 2900 | 20  | 11                   | 2,9 | 7,5                                  | 5,5 | 7              | 15,4 |
| TPBH5 30-35      | 8.680.0058                         | 8.680.0057                        | 3400                | 200                                | 2900 | 20  | 13                   | 3,5 | 9                                    | 6,6 | 7              | 15,4 |



Elettropompe ad alta pressione  
High-pressure pumps units

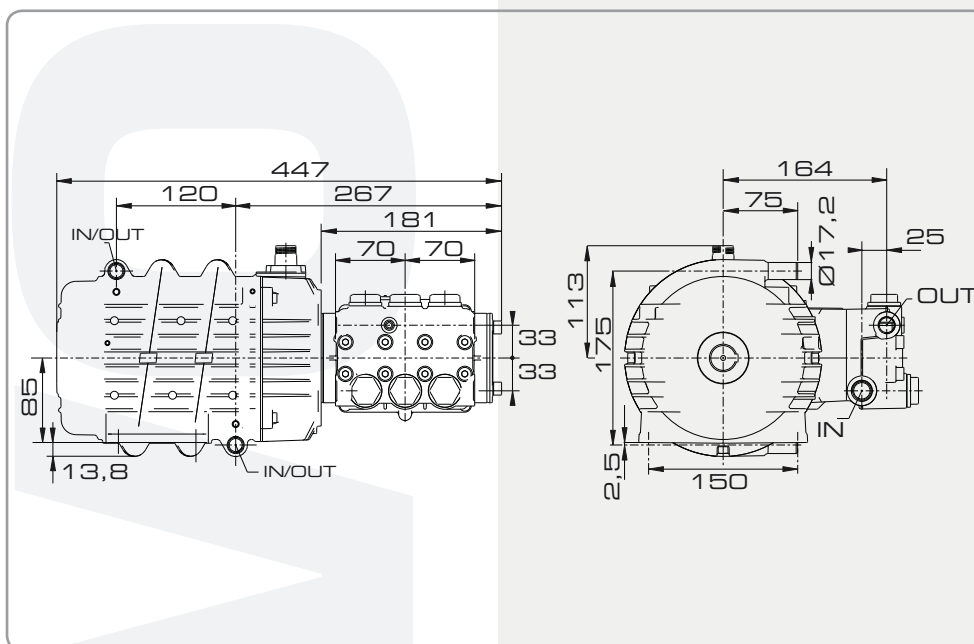
### Serie MPW5

Elettropompe ad alta pressione  
Electric motor-pump units



Voltaggio speciale - Special voltage

| Modello<br>Model | Ver. albero SX<br>Left shaft ver. | Giri al min.<br>RPM | Pressione massima<br>Max. pressure |      |      | Portata<br>Flow rate |     | Potenza assorbita<br>Requested power | Alimentazione<br>Power supply | Peso<br>Weight |      |
|------------------|-----------------------------------|---------------------|------------------------------------|------|------|----------------------|-----|--------------------------------------|-------------------------------|----------------|------|
|                  |                                   |                     | bar                                | psi  | MPa  | l/m                  | GPM |                                      |                               | kg             | lbs  |
|                  | Code                              |                     |                                    |      |      |                      |     |                                      |                               |                |      |
| MPW 54-20 11-125 | 8.680.0020                        | 1450                | 125                                | 1813 | 12,5 | 11                   | 2,9 | 3                                    | 1Ph 230V~50Hz                 | 31,5           | 69,4 |
| MPW 54-20 13-100 | 8.680.0021                        | 1750                | 100                                | 1450 | 10   | 13                   | 3,4 | 3                                    | 1Ph 220V~60Hz                 | 31,5           | 69,4 |
| MPW 54-20 15-150 | 8.680.0022                        | 1450                | 150                                | 2175 | 15   | 15                   | 4   | 5                                    | 3Ph Y 400V~50Hz               | 32             | 70,5 |
| MPW 54-20 15-200 | 8.680.0023                        | 1450                | 200                                | 2900 | 20   | 15                   | 4   | 7                                    | 3Ph Y 400V~50Hz               | 34             | 74,9 |
| MPW 54-20 13-200 | 8.680.0025                        | 1750                | 200                                | 2900 | 20   | 13                   | 3,4 | 8,4                                  | 3Ph Y 400V~60Hz               | 34             | 74,9 |
| MPW 54-20 21-200 | 8.680.0024                        | 1450                | 200                                | 2900 | 20   | 21                   | 5,5 | 9,4                                  | 3Ph Y 400V~50Hz               | 37             | 81,5 |



Elettropompe ad alta pressione con giunto elastico  
High-pressure pumps units with elastic coupling

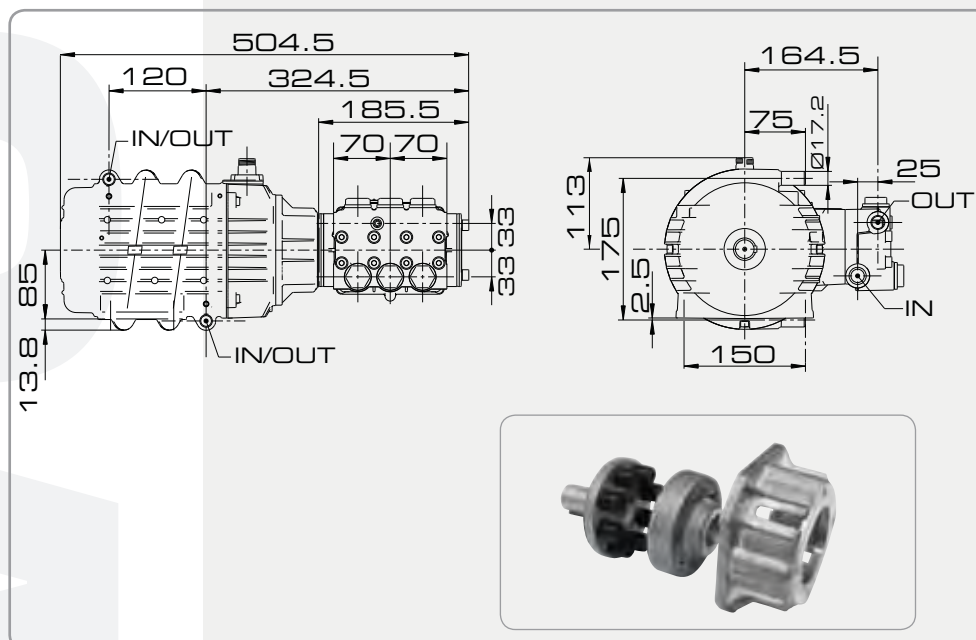
### Serie MPWJ5



Elettropompe ad alta pressione  
Electric motor-pump units

Voltaggio speciale - Special voltage

| Modello<br>Model  | Ver. albero SX<br>Left shaft ver. | Giri al min.<br>RPM | Pressione massima<br>Max. pressure |      |      | Portata<br>Flow rate |     | Potenza assorbita<br>Requested power | Alimentazione<br>Power supply | Peso<br>Weight |      |
|-------------------|-----------------------------------|---------------------|------------------------------------|------|------|----------------------|-----|--------------------------------------|-------------------------------|----------------|------|
|                   |                                   |                     | bar                                | psi  | MPa  | l/m                  | GPM |                                      |                               | kg             | lbs  |
| MPWJ 54-20 11-125 | 8.680.0026                        | 1450                | 125                                | 1813 | 12,5 | 11                   | 2,9 | 3                                    | 1Ph 230V~50Hz                 | 32             | 70,5 |
| MPWJ 54-20 13-100 | 8.680.0027                        | 1750                | 100                                | 1450 | 10   | 13                   | 3,4 | 3                                    | 1Ph 220V~60Hz                 | 32             | 70,5 |
| MPWJ 54-20 15-150 | 8.680.0028                        | 1450                | 150                                | 2175 | 15   | 15                   | 4   | 5                                    | 3Ph Y 400V~50Hz               | 32,5           | 71,6 |
| MPWJ 54-20 15-200 | 8.680.0029                        | 1450                | 200                                | 2900 | 20   | 15                   | 4   | 7                                    | 3Ph Y 400V~50Hz               | 34,5           | 76   |
| MPWJ 54-20 13-200 | 8.680.0031                        | 1750                | 200                                | 2900 | 20   | 13                   | 3,4 | 8,4                                  | 3Ph Y 400V~60Hz               | 34,5           | 76   |
| MPWJ 54-20 21-200 | 8.680.0030                        | 1450                | 200                                | 2900 | 20   | 21                   | 5,5 | 9,4                                  | 3Ph Y 400V~50Hz               | 37,5           | 82,6 |



Elettropompe ad alta pressione  
High-pressure pumps units

### Serie MP3

Elettropompe ad alta pressione  
Electric motor-pump units

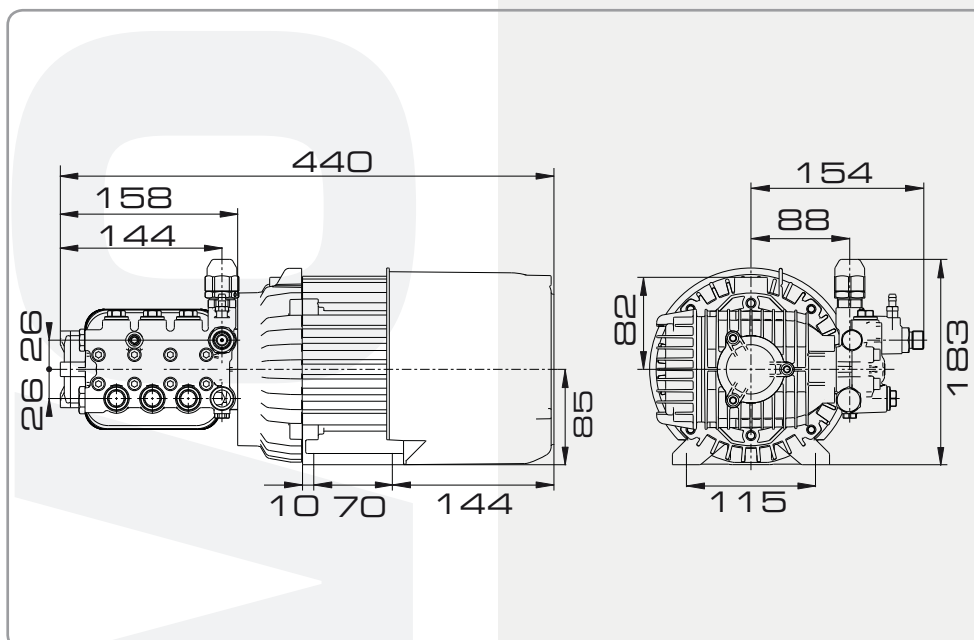


Per versione con Total Stop aggiungere:  
For Total Stop version add:  
**6.005.0288 - Kit Total Stop**

|  |  |
|--|--|
| +  |  |
| 230-240 V  | 24 V   |
| HOT WATER MACHINES<br>MACCHINE ACQUA CALDA<br>6.005.0293   | HOT WATER MACHINES<br>MACCHINE ACQUA CALDA<br>COLD WATER MACHINES<br>MACCHINE ACQUA FREDDA<br>5.609.0246 |
| COLD WATER MACHINES<br>MACCHINE ACQUA FREDDA<br>6.005.0294 |  |

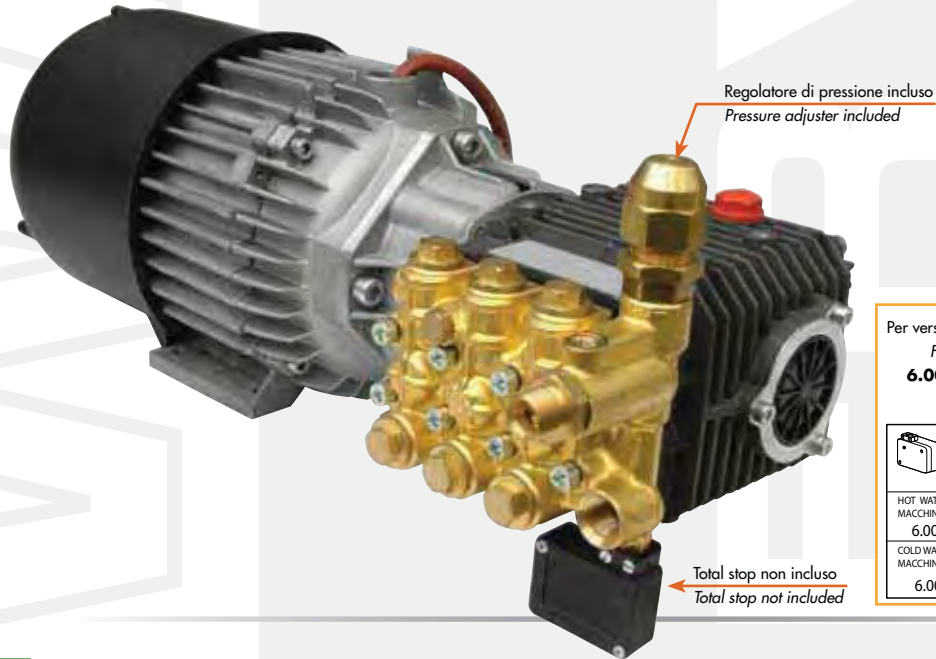
Voltaggio speciale - Special voltage

| Modello<br>Model | Ver. albero SX<br>Left shaft ver. | Giri al min.<br>RPM | Pressione massima<br>Max. pressure |      |     | Portata<br>Flow rate |     | Potenza assorbita<br>Requested power | Alimentazione<br>Power supply | Peso<br>Weight |      |
|------------------|-----------------------------------|---------------------|------------------------------------|------|-----|----------------------|-----|--------------------------------------|-------------------------------|----------------|------|
|                  |                                   |                     | bar                                | psi  | MPa | l/m                  | GPM |                                      |                               | kW             | kg   |
| MP 34-15 11-120  | 8.680.0032                        | 1450                | 120                                | 1740 | 12  | 11                   | 2,9 | 3                                    | 1Ph 230V~50Hz                 | 22             | 49,2 |
| MP 34-15 11-120  | 8.680.0033                        | 1750                | 120                                | 1740 | 12  | 11                   | 2,9 | 3                                    | 1Ph 220V~60Hz                 | 22             | 49,2 |
| MP 34-15 15-150  | 8.680.0034                        | 1450                | 150                                | 2175 | 15  | 11                   | 2,9 | 4                                    | 3Ph Y 400V~50Hz               | 22,5           | 49,6 |
| MP 34-15 15-150  | 8.680.0035                        | 1750                | 150                                | 2175 | 15  | 11                   | 2,9 | 4                                    | 3Ph Y 400V~60Hz               | 22,5           | 49,6 |



Elettropompe ad alta pressione con giunto elastico  
High-pressure pumps units with elastic coupling

### Serie MPJ3



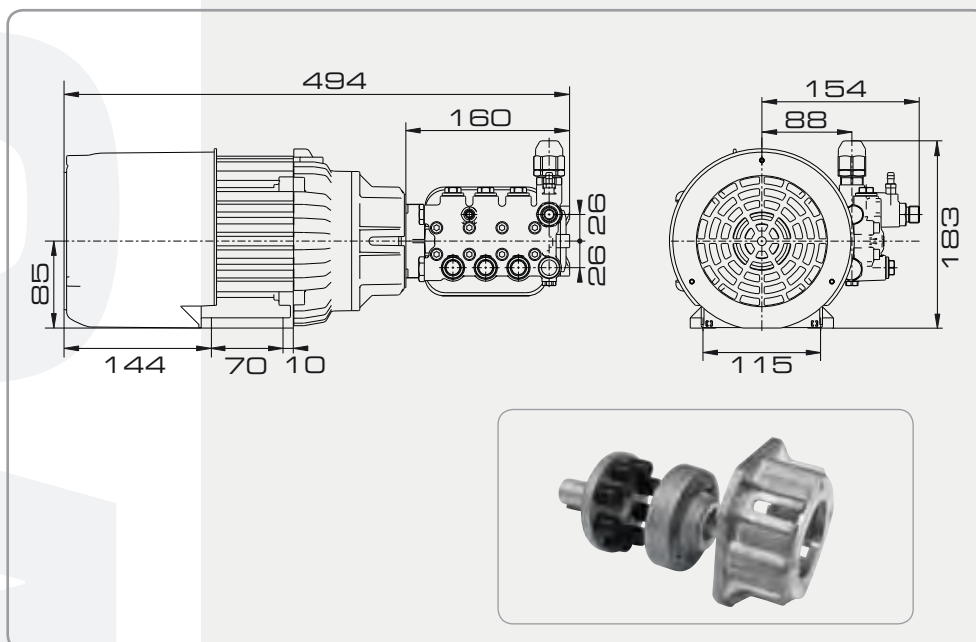
Per versione con Total Stop aggiungere:  
For Total Stop version add:  
**6.005.0288 - Kit Total Stop**

| 230-240V   | 24V  |
|--|--|
| HOT WATER MACHINES<br>MACCHINE ACQUA CALDA<br>6.005.0293   | HOT WATER MACHINES<br>MACCHINE ACQUA CALDA<br>COLD WATER MACHINES<br>MACCHINE ACQUA FREDDA<br>5.609.0246 |
| COLD WATER MACHINES<br>MACCHINE ACQUA FREDDA<br>6.005.0294 |  |

Elettropompe ad alta pressione  
Electric motor-pump units

Voltaggio speciale - Special voltage

| Modello<br>Model | Ver. albero SX<br>Left shaft ver. | Giri al min.<br>RPM | Pressione massima<br>Max. pressure |      |     | Portata<br>Flow rate |     | Potenza assorbita<br>Requested power | Alimentazione<br>Power supply | Peso<br>Weight |      |
|------------------|-----------------------------------|---------------------|------------------------------------|------|-----|----------------------|-----|--------------------------------------|-------------------------------|----------------|------|
|                  |                                   |                     | bar                                | psi  | MPa | l/m                  | GPM |                                      |                               | kg             | lbs  |
| MPJ 34-15 11-120 | 8.680.0036                        | 1450                | 120                                | 1740 | 12  | 11                   | 2,9 | 3                                    | 1Ph 230V~50Hz                 | 22,5           | 49,6 |
| MPJ 34-15 11-120 | 8.680.0037                        | 1750                | 120                                | 1740 | 12  | 11                   | 2,9 | 3                                    | 1Ph 220V~60Hz                 | 22,5           | 49,6 |
| MPJ 34-15 15-150 | 8.680.0038                        | 1450                | 150                                | 2175 | 15  | 11                   | 2,9 | 4                                    | 3Ph Y 400V~50Hz               | 23             | 50,6 |
| MPJ 34-15 15-150 | 8.680.0039                        | 1750                | 150                                | 2175 | 15  | 11                   | 2,9 | 4                                    | 3Ph Y 400V~60Hz               | 23             | 50,6 |



Elettropompe ad alta pressione  
High-pressure pumps units

### Serie MPW3

Elettropompe ad alta pressione  
Electric motor-pump units



Regolatore di pressione incluso  
Pressure adjuster included

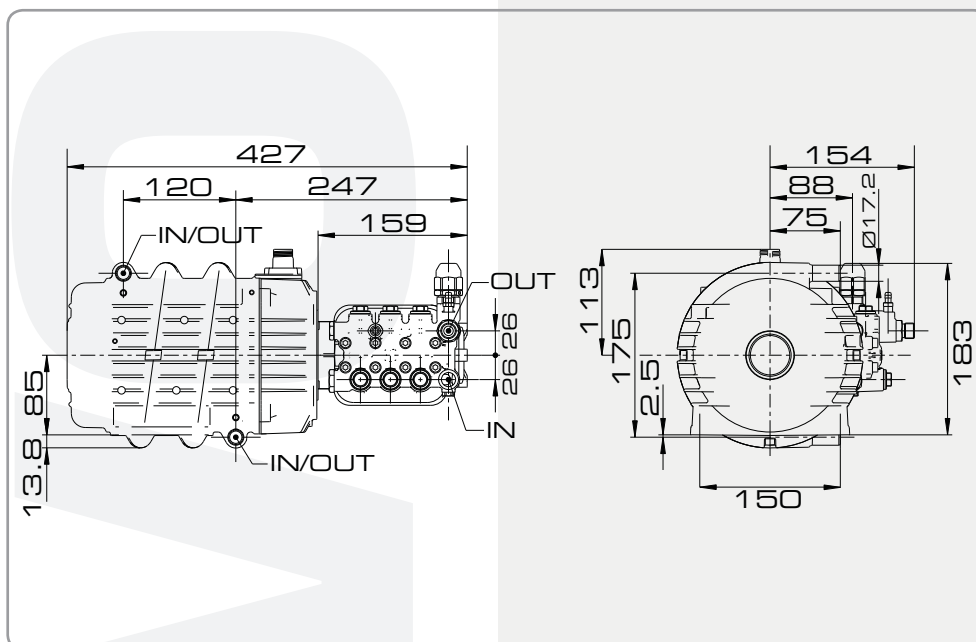
Total stop non incluso  
Total stop not included

Per versione con Total Stop aggiungere:  
For Total Stop version add:  
**6.005.0288 - Kit Total Stop**

| 230-240 V  | 24 V   |
|--|--|
| HOT WATER MACHINES<br>MACCHINE ACQUA CALDA<br>6.005.0293   | HOT WATER MACHINES<br>MACCHINE ACQUA CALDA<br>COLD WATER MACHINES<br>MACCHINE ACQUA FREDDA<br>5.609.0246 |
| COLD WATER MACHINES<br>MACCHINE ACQUA FREDDA<br>6.005.0294 |  |

Voltaggio speciale - Special voltage

| Modello<br>Model | Ver. albero SX<br>Left shaft ver. | Giri al min.<br>RPM | Pressione massima<br>Max. pressure |      |     | Portata<br>Flow rate |     | Potenza assorbita<br>Requested power | Alimentazione<br>Power supply | Peso<br>Weight |      |
|------------------|-----------------------------------|---------------------|------------------------------------|------|-----|----------------------|-----|--------------------------------------|-------------------------------|----------------|------|
|                  |                                   |                     | bar                                | psi  | MPa | l/m                  | GPM |                                      |                               | kW             | kg   |
| MPW 34-18 15-150 | 8.680.0040                        | 1450                | 150                                | 2175 | 15  | 15                   | 4   | 5                                    | 3Ph Y 400V~50Hz               | 28,8           | 63,5 |
| MPW 34-18 15-200 | 8.680.0041                        | 1450                | 200                                | 2900 | 20  | 15                   | 4   | 7                                    | 3Ph Y 400V~50Hz               | 30,8           | 67,9 |
| MPW 34-15 13-200 | 8.680.0042                        | 1750                | 200                                | 2900 | 20  | 13                   | 3,4 | 8,4                                  | 3Ph Y 400V~60Hz               | 28,5           | 62,8 |



Elettropompe ad alta pressione con giunto elastico  
High-pressure pumps units with elastic coupling

### Serie MPWJ3

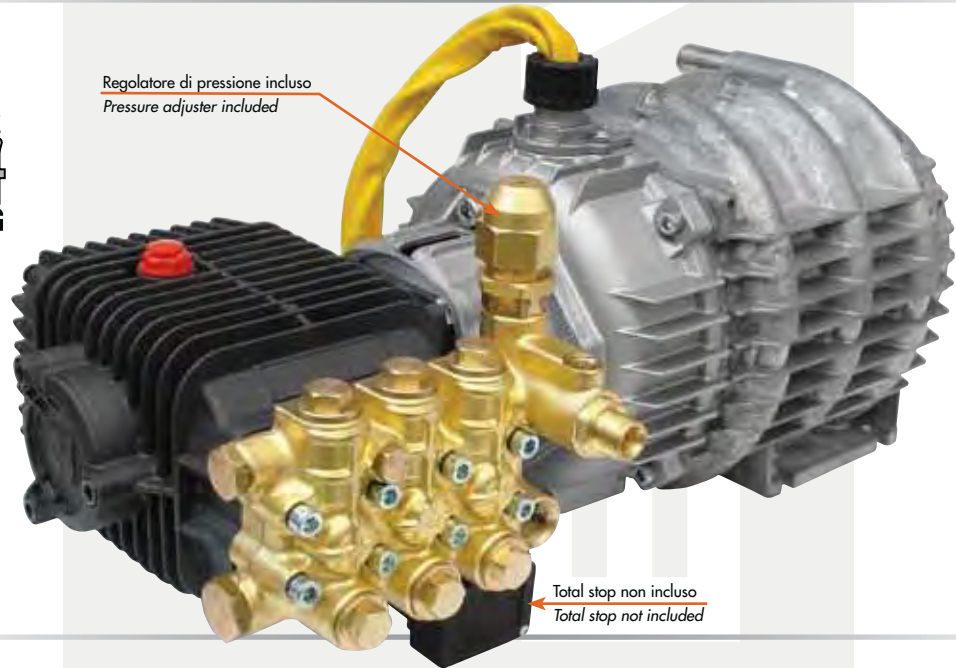


Per versione con Total Stop aggiungere:  
For Total Stop version add:

**6.005.0288 - Kit Total Stop**

+

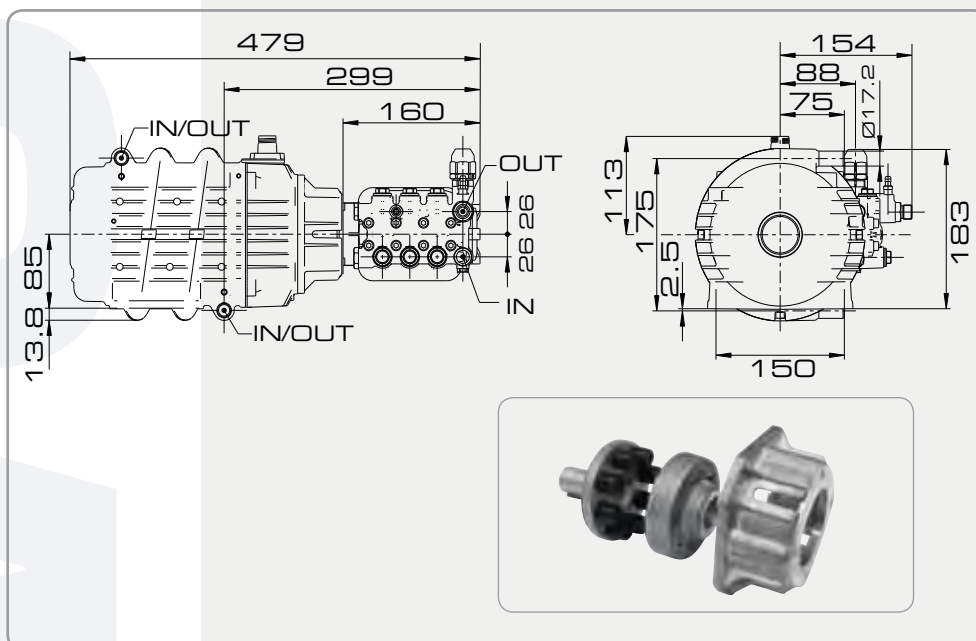
|  |  |
|--|--|
|  |  |
| HOT WATER MACHINES<br>MACCHINE ACQUA CALDA<br>6.005.0293   | HOT WATER MACHINES<br>MACCHINE ACQUA CALDA<br>COLD WATER MACHINES<br>MACCHINE ACQUA FREDDA<br>5.609.0246 |
| COLD WATER MACHINES<br>MACCHINE ACQUA FREDDA<br>6.005.0294 |  |



Elettropompe ad alta pressione  
Electric motor-pump units

Voltaggio speciale - Special voltage

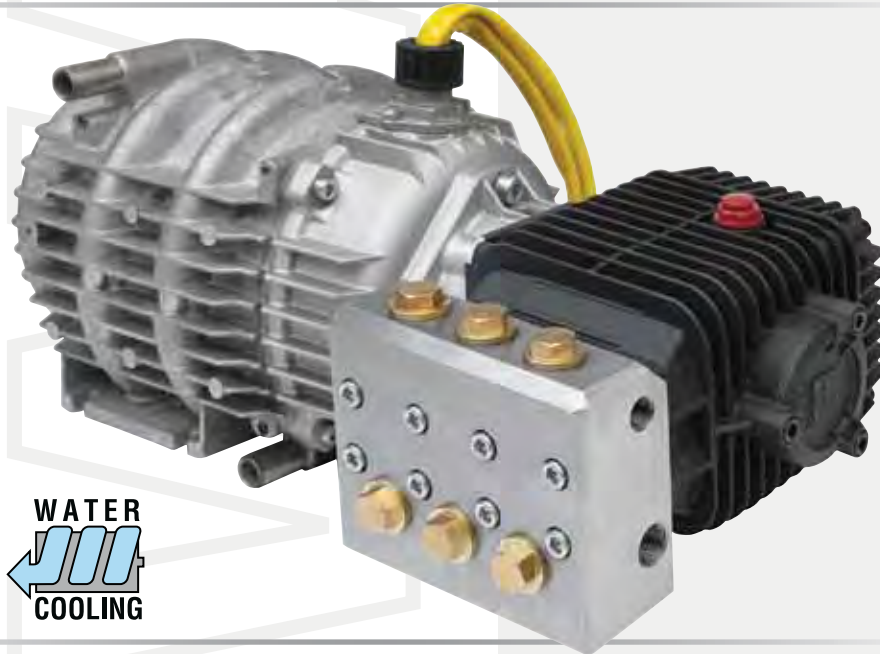
| Modello<br>Model  | Ver. albero SX<br>Left shaft ver. | Giri al min.<br>RPM | Pressione massima<br>Max. pressure |      |     | Portata<br>Flow rate |     | Potenza assorbita<br>Requested power | Alimentazione<br>Power supply | Peso<br>Weight |      |
|-------------------|-----------------------------------|---------------------|------------------------------------|------|-----|----------------------|-----|--------------------------------------|-------------------------------|----------------|------|
|                   |                                   |                     | bar                                | psi  | MPa | l/m                  | GPM |                                      |                               | kW             | kg   |
| MPWJ 34-18 15-150 | 8.680.0043                        | 1450                | 150                                | 2175 | 15  | 15                   | 4   | 5                                    | 3Ph Y 400V~50Hz               | 29,3           | 64,6 |
| MPWJ 34-18 15-200 | 8.680.0044                        | 1450                | 200                                | 2900 | 20  | 15                   | 4   | 7                                    | 3Ph Y 400V~50Hz               | 31,3           | 69   |
| MPWJ 34-15 13-200 | 8.680.0045                        | 1750                | 200                                | 2900 | 20  | 13                   | 3,4 | 8,4                                  | 3Ph Y 400V~60Hz               | 29             | 63,9 |



Elettropompe ad alta pressione  
High-pressure pumps units

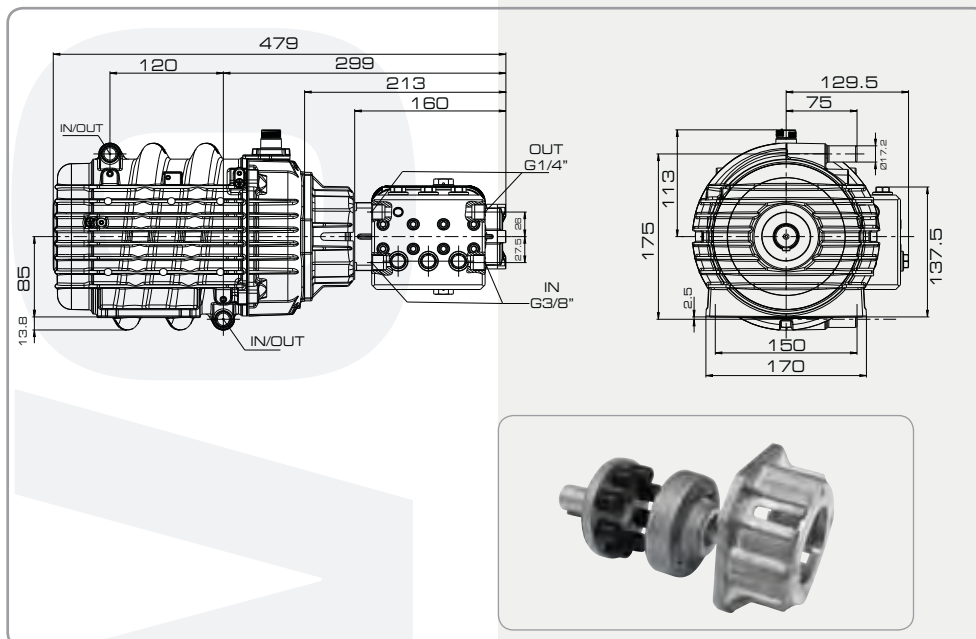
### Serie MPWJ3-4/8

Elettropompe ad alta pressione  
Electric motor-pump units



Funzionamento a doppia velocità senza inverter  
Double-speed operation without inverter

| Modello<br>Model | Ver. albero SX<br>Left shaft ver. | Giri al min.<br>RPM | Pressione massima<br>Max. pressure |      |     | Portata<br>Flow rate |     | Potenza assorbita<br>Requested power | Alimentazione<br>Power supply | Peso<br>Weight |     |
|------------------|-----------------------------------|---------------------|------------------------------------|------|-----|----------------------|-----|--------------------------------------|-------------------------------|----------------|-----|
|                  | Code                              |                     | bar                                | psi  | MPa | l/m                  | GPM | kW                                   |                               | kg             | lbs |
| MPW3-4/8         | 5.601.0534                        | 1450                | 120                                | 1740 | 12  | 11                   | 2,9 | 3,5                                  | 3Ph Y 400V~50Hz               | 31,3           | 69  |
|                  |                                   | 750                 | 30                                 | 435  | 3   | 5,5                  |     | 1,7                                  | 3Ph Y 400V~50Hz               | 31,3           | 69  |





Elettropompe ad alta pressione  
High-pressure pumps units

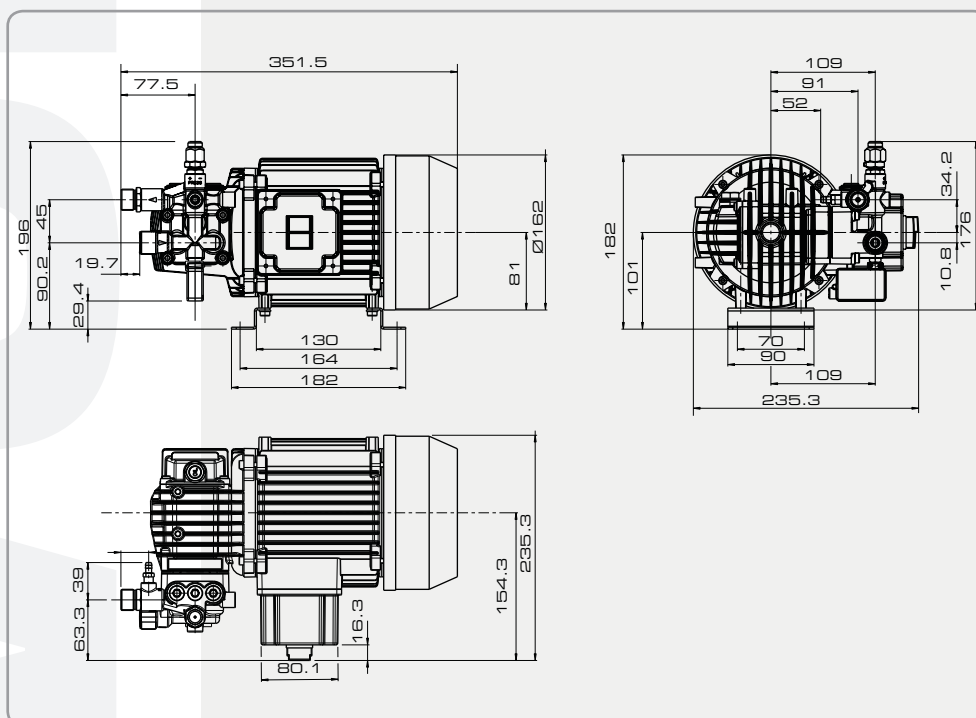
### Serie MP2



Elettropompe ad alta pressione  
Electric motor-pump units

Voltaggio speciale - Special voltage

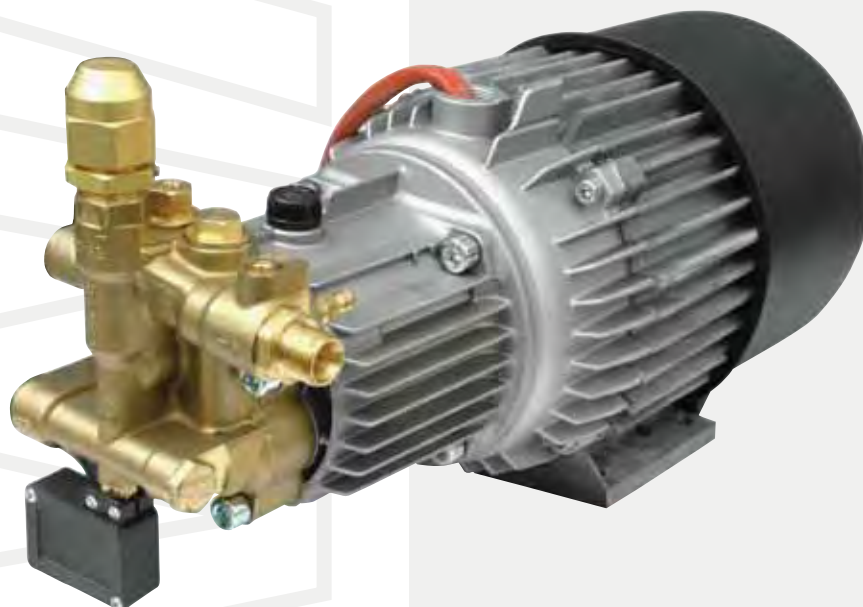
| Modello<br>Model | Codice<br>Code | Giri al min.<br>RPM | Pressione massima<br>Max. pressure |      |     | Portata<br>Flow rate |     | Potenza assorbita<br>Requested power | Alimentazione<br>Power supply | Peso<br>Weight |      |
|------------------|----------------|---------------------|------------------------------------|------|-----|----------------------|-----|--------------------------------------|-------------------------------|----------------|------|
|                  |                |                     | bar                                | psi  | MPa | l/m                  | GPM |                                      |                               | kg             | lbs  |
| MP2 2-12 85-11   | 8.680.0072     | 2800                | 110                                | 1595 | 11  | 9                    | 2,4 | 2,2                                  | 1Ph 230V~50Hz                 | 12.5           | 27.5 |
| MP2 2-12 85-11   | 8.680.0073     | 3400                | 110                                | 1595 | 11  | 9                    | 2,4 | 2,2                                  | 1Ph 220V~60Hz                 | 12.5           | 27.5 |



Elettropompe ad alta pressione  
High-pressure pumps units

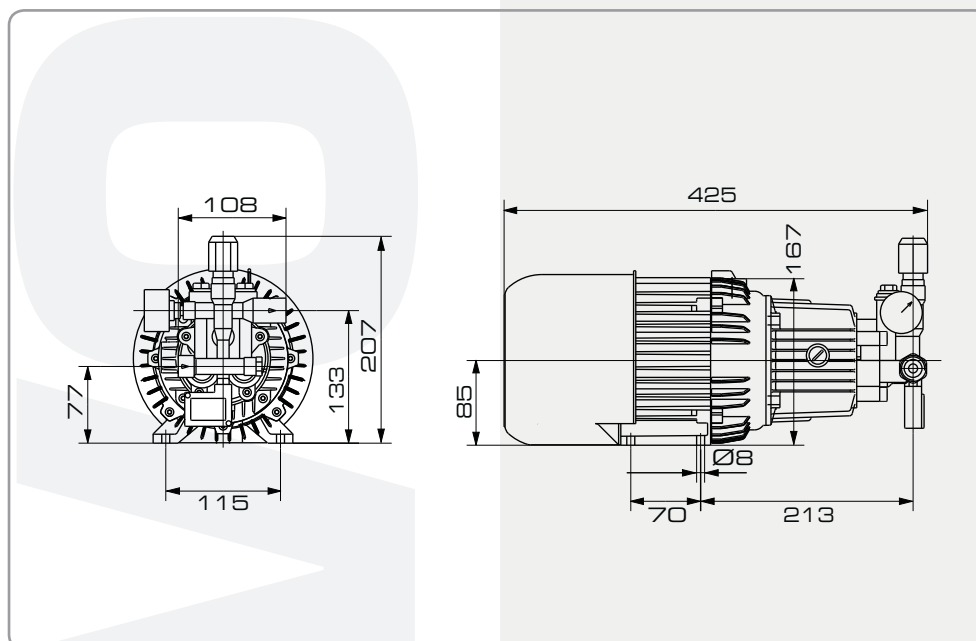
### Serie MPBX2

Elettropompe ad alta pressione  
Electric motor-pump units



| Modello<br>Model | Codice<br>Code | Giri al min.<br>RPM | Pressione massima<br>Max. pressure |      |     | Portata<br>Flow rate |     | Potenza assorbita<br>Requested power<br>kW | Alimentazione<br>Power supply | Peso<br>Weight |      |
|------------------|----------------|---------------------|------------------------------------|------|-----|----------------------|-----|--|-------------------------------|----------------|------|
|                  |                |                     | bar                                | psi  | MPa | l/m                  | GPM |  |                               | kg             | lbs  |
| MPBX 2-15 11-120 | 8.680.0046     | 2800                | 120                                | 1740 | 12  | 11                   | 2,9 | 3  | 1Ph 230V~50Hz                 | 20,5           | 45,2 |
| MPBX 2-15 09-150 | 8.680.0047     | 3400                | 150                                | 2175 | 15  | 9                    | 2,4 | 3  | 1Ph 220V~60Hz                 | 20,5           | 45,2 |
| MPBX 2-15 09-160 | 8.680.0048     | 3400                | 160                                | 2320 | 16  | 9                    | 2,4 | 3  | 3Ph Y 400V~50Hz               | 21             | 46,2 |
| MPBX 2-15 07-200 | 8.680.0049     | 2800                | 200                                | 2900 | 20  | 7                    | 1,8 | 3  | 3Ph Y 400V~50Hz               | 21             | 46,2 |
| MPBX 2-15 13-170 | 8.680.0050     | 3400                | 170                                | 2465 | 17  | 13                   | 3,4 | 4,7  | 3Ph Y 400V~60Hz               | 21             | 46,2 |
| MPBX 2-15 11-200 | 8.680.0051     | 2800                | 200                                | 2900 | 20  | 11                   | 2,9 | 4,7  | 3Ph Y 400V~50Hz               | 21             | 46,2 |
| MPBX 2-15 13-170 | 8.680.0052     | 3400                | 170                                | 2465 | 17  | 13                   | 3,4 | 4,7  | 3Ph Y 400V~50Hz               | 21             | 46,2 |

 Voltaggio speciale - Special voltage



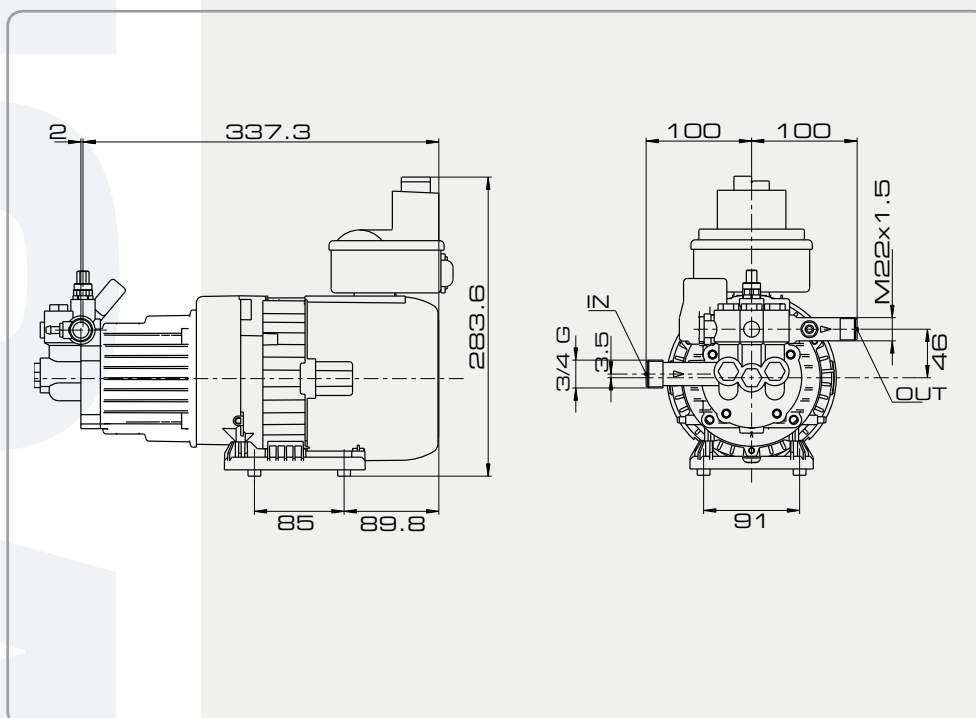
Elettropompe ad alta pressione  
High-pressure pumps units

### Serie MPAX2 Serie MPNX2



Elettropompe ad alta pressione  
Electric motor-pump units

| Modello<br>Model | Codice<br>Code | Giri al min.<br>RPM | Pressione massima<br>Max. pressure |      |     | Portata<br>Flow rate |     | Potenza assorbita<br>Requested power | Alimentazione<br>Power supply | Peso<br>Weight |      |
|------------------|----------------|---------------------|------------------------------------|------|-----|----------------------|-----|--------------------------------------|-------------------------------|----------------|------|
|                  |                |                     | bar                                | psi  | MPa | l/m                  | GPM |                                      |                               | kg             | lbs  |
| MPAX 2-15 09-130 | 8.680.0053     | 2800                | 130                                | 1885 | 13  | 9                    | 2,4 | 2,6                                  | 1Ph 230V~50Hz                 | 14             | 30,8 |
| MPNX 2-15 09-130 | 8.680.0054     | 2800                | 130                                | 1885 | 13  | 9                    | 2,4 | 2,6                                  | 1Ph 230V~50Hz                 | 14             | 30,8 |



Elettropompe ad alta pressione  
High-pressure pumps units

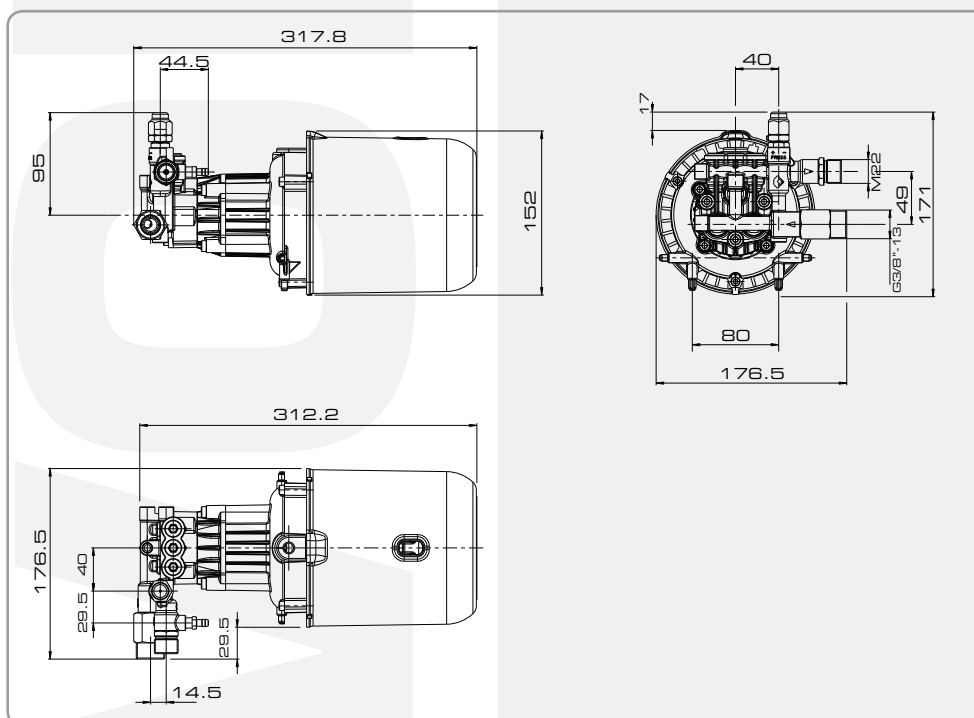
### Serie MPBX1

Elettropompe ad alta pressione  
Electric motor-pump units



Voltaggio speciale - Special voltage

| Modello<br>Model | Codice<br>Code | Giri al min.<br>RPM | Pressione massima<br>Max. pressure |      |     | Portata<br>Flow rate |      | Potenza assorbita<br>Requested power | Alimentazione<br>Power supply | Peso<br>Weight |      |
|------------------|----------------|---------------------|------------------------------------|------|-----|----------------------|------|--------------------------------------|-------------------------------|----------------|------|
|                  |                |                     | bar                                | psi  | MPa | l/m                  | GPM  |                                      |                               | kg             | lbs  |
| MPBX 1-12 8-150  | 8.680.0074     | 2800                | 150                                | 2175 | 15  | 8                    | 2.11 | 2.6                                  | 1Ph 230V~50Hz                 | 13             | 28.6 |
| MPBX 1-12 8-150  | 8.680.0075     | 3400                | 150                                | 2175 | 15  | 8                    | 2.11 | 2.6                                  | 1Ph 220V~60Hz                 | 13             | 28.6 |
| MPBX 1-12 65-120 | 8.680.0076     | 3400                | 120                                | 1740 | 12  | 6.5                  | 1.72 | 1.6                                  | 1Ph 120V~60Hz                 | 10             | 22   |

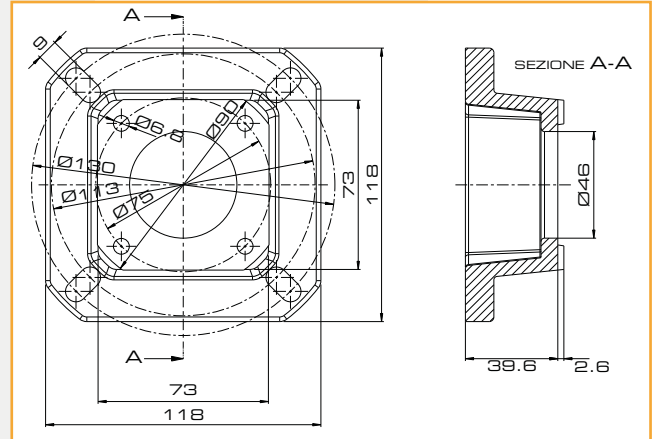


### Accessori per pompe ad alta pressione Accessories for high pressure pumps

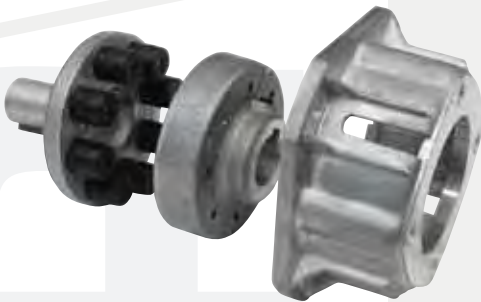
#### Flangia per motori a scoppio Flange for gasoline/diesel engines



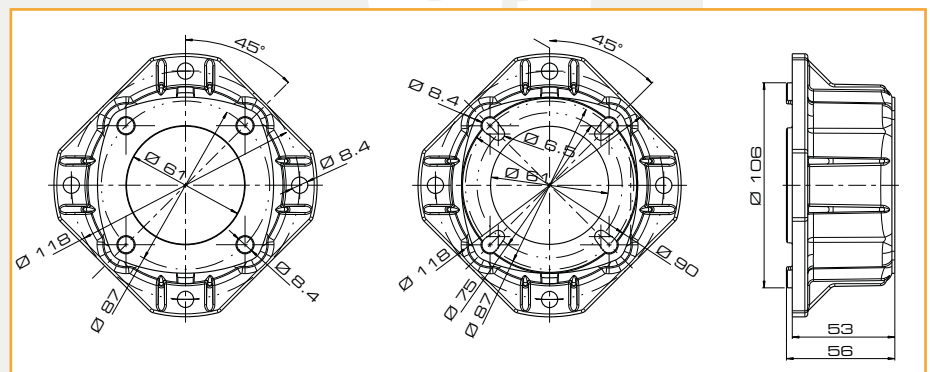
|                |   |
|----------------|---|
| Codice<br>Code | Adatto a pompa LWS serie:<br>Suitable for LWS pumps series: |
| 3.749.0483     | CL3 - HW3 - SS3   |



#### Flangiatura con giunto elastico per motori elettrici Bell housing with flexible coupling for electric motors



| Codice<br>Code | Centraggio pompa<br>Pump coupling Ø | Albero Motore Ø<br>Motor Shaft Ø | Albero Pompa Ø<br>Pump Shaft Ø |
|----------------|-------------------------------------|----------------------------------|--------------------------------|
|                | mm                                  | mm                               | mm                             |
| 6.605.0133     | 61                                  | 24 M                             | 24 F                           |
| 6.605.0134     | 90                                  | 24 M                             | 24 F                           |



#### Riduttore di giri per motori a scoppio Reduction gear for gasoline/diesel engines



| Codice<br>Code | Rapporto riduz.<br>RR ratio | Flangia motore tipo<br>Engine flange type | Albero Motore Ø<br>Motor Shaft Ø | Centraggio pompa<br>Pump coupling Ø | Albero Pompa Ø<br>Pump Shaft Ø | Taglia motore<br>Engine size |
|----------------|-----------------------------|---|----------------------------------|-------------------------------------|--------------------------------|------------------------------|
|                | n1/n2                       |   |                                  | mm                                  | mm                             |                              |
| 3.749.0321     | 2,176 : 1                   | SAE J609a                                 | 25,4 mm / 1"                     | 61                                  | 24 F                           | 9 ÷ 13 HP                    |

### Accumulatore idropneumatico ad alta pressione

*Pressure dumper*



A

| Codice<br>Code | Descrizione<br>Description  | Pressione<br>Pressure |      |     | Portata<br>Flow rate |      | Attacco<br>Coupling |
|----------------|---|-----------------------|------|-----|----------------------|------|---------------------|
|                |   | bar                   | psi  | MPa | l/m                  | GPM  | A                   |
| 3.749.0402     | Accumulatore idropneumatico ad alta pressione<br><i>Pressure dumper</i> | 300                   | 4351 | 30  | 40                   | 10.5 | 3/8" F              |

### Kit di aspirazione acqua

*Water suction kit*

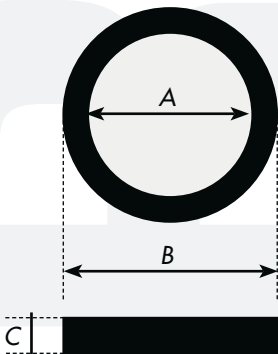


| Codice<br>Code | Descrizione<br>Description                           | Profondità di pescaggio<br>Depth of suction |
|----------------|--|---|
|                |  | m   |
| 5.012.0319     | Kit di aspirazione acqua<br><i>Water suction kit</i> | 2   |



## Parti di ricambio per pompe ad alta pressione Spare parts for high pressure pumps

### Anelli di tenuta acqua per pompe ad alta pressione Lavorwash Water seal O-Rings for high pressure pumps Lavorwash



| Codice<br>Code | Descrizione<br>Description               | Materiale<br>Material                         | Diametro<br>interno<br>Inner<br>diameter | Diametro<br>Diameter | Altezza<br>Height | Temperatura<br>Temperature |     | Codice Kit 3 pz.<br>Code Kit 3 pcs. |
|----------------|--|---|--|----------------------|-------------------|----------------------------|-----|-------------------------------------|
|                |  |   | (A) mm                                   | (B) mm               | (C) mm            | °C                         | °F  |                                     |
| 3.201.0020     | Anello tenuta acqua<br>Water seal O-Ring | Gomma NBR<br>NBR rubber                       | 12                                       | 18                   | 5                 | 40                         | 104 | 6.005.0080                          |
| 3.201.0021     | Anello tenuta acqua<br>Water seal O-Ring | Tessuto<br>gommato<br>Rubber/fabric           | 12                                       | 18                   | 4.5               | 90                         | 194 | 6.005.0145                          |
| 3.201.0009     | Anello tenuta acqua<br>Water seal O-Ring | Gomma NBR<br>NBR rubber                       | 14                                       | 22                   | 6                 | 40                         | 104 | 6.005.0018                          |
| 3.201.0003     | Anello tenuta acqua<br>Water seal O-Ring | Gomma NBR<br>NBR rubber                       | 15                                       | 22                   | 4                 | 40                         | 104 | 6.005.0004                          |
| 3.201.0006     | Anello tenuta acqua<br>Water seal O-Ring | Gomma NBR<br>NBR rubber                       | 15                                       | 25                   | 5                 | 40                         | 104 | 6.005.0034                          |
| 3.201.0007     | Anello tenuta acqua<br>Water seal O-Ring | Tessuto<br>gommato<br>Rubber/fabric           | 15                                       | 22                   | 4                 | 90                         | 194 | ---                                 |
| 3.201.0018     | Anello tenuta acqua<br>Water seal O-Ring | Tessuto<br>gommato<br>Rubber/fabric           | 15                                       | 24                   | 5                 | 90                         | 194 | 6.005.0118                          |
| 3.201.0053     | Anello tenuta acqua<br>Water seal O-Ring | Gomma NBR<br>NBR rubber                       | 18                                       | 25                   | 5.5               | 40                         | 104 | 6.005.0305                          |
| 3.201.0035     | Anello tenuta acqua<br>Water seal O-Ring | Gomma NBR<br>NBR rubber                       | 18                                       | 26                   | 5.5               | 40                         | 104 | 6.005.0221                          |
| 3.201.0032     | Anello tenuta acqua<br>Water seal O-Ring | Tessuto<br>gommato<br>Rubber/fabric           | 18                                       | 28                   | 6                 | 90                         | 194 | 6.005.0197                          |
| 3.201.0050     | Anello tenuta acqua<br>Water seal O-Ring | Tessuto<br>gommato<br>Rubber/fabric           | 20                                       | 24.7                 | 8                 | 100                        | 212 | 6.605.0054                          |
| 3.201.0048     | Anello tenuta acqua<br>Water seal O-Ring | Tessuto<br>gommato<br>Rubber/fabric           | 20                                       | 28                   | 5.5               | 100                        | 212 | 6.605.0108                          |
| 3.201.0047     | Anello tenuta acqua<br>Water seal O-Ring | Tessuto<br>gommato<br>Rubber/fabric           | 20                                       | 30                   | 6                 | 100                        | 212 | 6.605.0108                          |
| 3.201.0041     | Anello tenuta acqua<br>Water seal O-Ring | Tessuto<br>gommato<br>Rubber/fabric           | 20                                       | 28                   | 5.5               | 90                         | 194 | 6.605.0047                          |
| 3.201.0049     | Anello tenuta acqua<br>Water seal O-Ring | Tessuto<br>gommato A.T.<br>H.T. Rubber/fabric | 20                                       | 30                   | 10                | 100                        | 212 | 6.605.0054                          |
| 3.201.0001     | Anello tenuta acqua<br>Water seal O-Ring | Gomma NBR<br>NBR rubber                       | 20                                       | 35                   | 6                 | 40                         | 104 | ---                                 |
| 3.201.0038     | Anello tenuta acqua<br>Water seal O-Ring | Tessuto<br>gommato<br>Rubber/fabric           | 20                                       | 36                   | 6                 | 90                         | 194 | 6.605.0047                          |
| 3.201.0011     | Anello tenuta acqua<br>Water seal O-Ring | Gomma NBR<br>NBR rubber                       | 35                                       | 47                   | 7                 | 40                         | 104 | ---                                 |

### Kit anelli di tenuta acqua per pompe Lavorwah

Water seals kit for high pressure pumps Lavorwash



Tipo A  
Type A



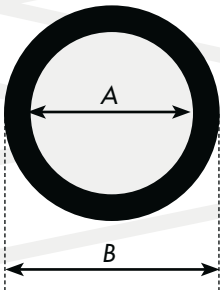
Tipo B  
Type B

| Codice<br>Code | Descrizione<br>Description                                 | Diametro<br>pistone<br>Piston<br>diameter | Adatto per pompe:<br>Suitable for pumps: | Temperatura<br>Temperature |     | Tipo Kit<br>Kit type |
|----------------|--|---|--|----------------------------|-----|----------------------|
|                |  |   |  | °C                         | °F  |                      |
|                |  | mm  |  |                            |     |                      |
| 6.005.0133     | Kit anelli di tenuta acqua 124 LW<br>Water seal kit 124 LW | 12  | TPAV                                     | 70                         | 158 | A                    |
| 6.005.0316     | Kit anelli di tenuta acqua 132 LW<br>Water seal kit 132 LW | 12  | TPBV                                     | 90                         | 194 | A                    |
| 6.605.0088     | Kit anelli di tenuta acqua<br>Water seal kit               | 15  | CL3                                      | 70                         | 158 | A                    |
| 6.005.0034     | Kit anelli di tenuta acqua 33LW<br>Water seal kit 33LW     | 15  | TPBH4                                    | 70                         | 158 | A                    |
| 6.005.0004     | Kit anelli di tenuta acqua<br>Water seal kit               | 15  | MPAX2                                    | 70                         | 158 | A                    |
| 6.005.0221     | Kit anelli di tenuta acqua 204 LW<br>Water seal kit 204 LW | 18  | LWS18                                    | 90                         | 194 | A                    |
| 6.005.0265     | Kit anelli di tenuta acqua 240 LW<br>Water seal kit 240 LW | 18  | LWS18                                    | 90                         | 194 | A                    |
| 6.005.0305     | Kit anelli di tenuta acqua 277 LW<br>Water seal kit 277 LW | 18  | CL3                                      | 90                         | 194 | A                    |
| 6.605.0047     | Kit anelli di tenuta acqua<br>Water seal kit               | 20  | CL5                                      | 70                         | 158 | A                    |
| 6.605.0041     | Kit anelli di tenuta acqua<br>Water seal kit               | 20  | CL5                                      | 70                         | 158 | A + B                |
| 6.605.0108     | Kit anelli di tenuta acqua<br>Water seal kit               | 20  | CW5                                      | 90                         | 194 | A                    |
| 6.605.0118     | Kit anelli di tenuta acqua<br>Water seal kit               | 20  | CW5                                      | 90                         | 194 | A + B                |



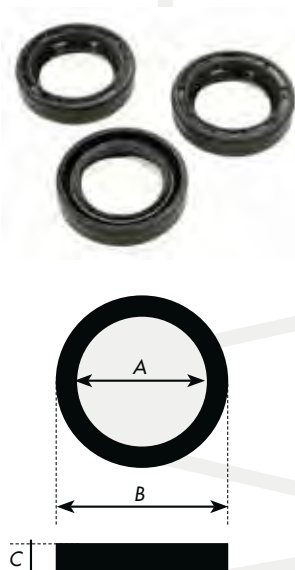
## Anelli di tenuta olio per pompe ad alta pressione Lavorwash

Oil seal O-Rings for high pressure pumps Lavorwash



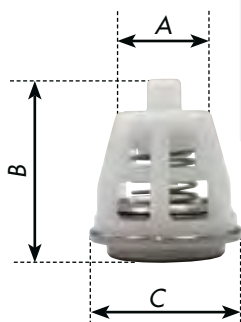
| Codice<br>Code | Descrizione<br>Description     | Materiale<br>Material       | Diametro<br>interno<br>Inner<br>diameter | Diametro<br>Diameter | Altezza<br>Height | Temperatura<br>Temperature |     | Codice Kit 3 pz.<br>Code Kit 3 pcs. |
|----------------|--------------------------------|-----------------------------|--|----------------------|-------------------|----------------------------|-----|-------------------------------------|
|                |                                |                             | (A) mm                                   | (B) mm               | (C) mm            | °C                         | °F  |                                     |
| 3.201.0014     | Anello tenuta olio<br>Oil seal | Gomma NBR<br>NBR rubber     | 12                                       | 20                   | 5                 | 70                         | 158 | 6.005.0079                          |
| 3.201.0004     | Anello tenuta olio<br>Oil seal | Gomma NBR<br>NBR rubber     | 14                                       | 22                   | 5                 | 70                         | 158 | 6.005.0019                          |
| 3.201.0002     | Anello tenuta olio<br>Oil seal | Gomma NBR<br>NBR rubber     | 15                                       | 25                   | 4                 | 70                         | 158 | 6.005.0006                          |
| 3.201.0037     | Anello tenuta olio<br>Oil seal | Gomma NBR<br>NBR rubber     | 16                                       | 24                   | 5                 | 70                         | 158 | 6.605.0037                          |
| 3.201.0016     | Anello tenuta olio<br>Oil seal | Gomma NBR<br>NBR rubber     | 17                                       | 28                   | 7                 | 70                         | 158 | ---                                 |
| 3.201.0008     | Anello tenuta olio<br>Oil seal | Gomma NBR<br>NBR rubber     | 17                                       | 35                   | 7                 | 70                         | 158 | ---                                 |
| 3.201.0031     | Anello tenuta olio<br>Oil seal | Gomma NBR<br>NBR rubber     | 18                                       | 26                   | 7                 | 70                         | 158 | 6.005.0266                          |
| 3.201.0023     | Anello tenuta olio<br>Oil seal | Gomma NBR<br>NBR rubber     | 22                                       | 35                   | 7                 | 70                         | 158 | ---                                 |
| 3.201.0036     | Anello tenuta olio<br>Oil seal | Gomma NBR<br>NBR rubber     | 25                                       | 28                   | 8                 | 70                         | 158 | 6.605.0050                          |
| 3.201.0019     | Anello tenuta olio<br>Oil seal | Gomma NBR<br>NBR rubber     | 25                                       | 40                   | 7                 | 70                         | 158 | 6.005.0266                          |
| 3.201.0058     | Anello tenuta olio<br>Oil seal | Gomma NBR<br>NBR rubber     | 25                                       | 62                   | 10                | 70                         | 158 | 6.005.0306                          |
| 3.201.0022     | Anello tenuta olio<br>Oil seal | Gomma NBR<br>NBR rubber     | 30                                       | 40                   | 7                 | 70                         | 158 | ---                                 |
| 3.201.0030     | Anello tenuta olio<br>Oil seal | Gomma VITON<br>VITON rubber | 30                                       | 47                   | 7                 | 90                         | 194 | 6.005.0203                          |
| 3.201.0026     | Anello tenuta olio<br>Oil seal | Gomma NBR<br>NBR rubber     | 35                                       | 47                   | 7                 | 70                         | 158 | ---                                 |
| 3.201.0024     | Anello tenuta olio<br>Oil seal | Gomma NBR<br>NBR rubber     | 36                                       | 47                   | 7                 | 70                         | 158 | ---                                 |
| 3.201.0044     | Anello tenuta olio<br>Oil seal | Gomma NBR<br>NBR rubber     | 40                                       | 50                   | 7                 | 70                         | 158 | ---                                 |
| 3.201.0052     | Anello tenuta olio<br>Oil seal | Gomma NBR<br>NBR rubber     | 55                                       | 70                   | 8                 | 70                         | 158 | ---                                 |

### Kit anelli di tenuta olio per pompe ad alta pressione Lavorwash Oil seals kit for high pressure pumps Lavorwash



| Codice<br>Code | Descrizione<br>Description                | Diametro<br>interno<br>Inner<br>diameter | Diametro<br>Diameter | Altezza<br>Height | Adatto per pompe:<br>Suitable for pumps: |
|----------------|---|--|----------------------|-------------------|--|
|                |   | (A) mm                                   | (B) mm               | (C) mm            |  |
| 6.005.0079     | Kit anelli di tenuta olio<br>Oil seal kit | 12                                       | 20                   | 5                 | TPBV - TPAV                              |
| 6.005.0019     | Kit anelli di tenuta olio<br>Oil seal kit | 14                                       | 22                   | 5                 | PT'02 D.14                               |
| 6.605.0111     | Kit anelli di tenuta olio<br>Oil seal kit | 15                                       | 24                   | 5                 | CL3 - HW3                                |
| 6.005.0006     | Kit anelli di tenuta olio<br>Oil seal kit | 15                                       | 25.4                 | 5                 | TPBH4                                    |
| 6.605.0037     | Kit anelli di tenuta olio<br>Oil seal kit | 16                                       | 24                   | 5                 | CL5 - CW5                                |
| 6.005.0203     | Kit anelli di tenuta olio<br>Oil seal kit | 18                                       | 26                   | 7                 | LW18                                     |
| 6.005.0306     | Kit anelli di tenuta olio<br>Oil seal kit | 25                                       | 62                   | 10                | CL3 - HW3                                |

### Valvole di aspirazione-mandata per pompe ad alta pressione Lavorwash Valves for high pressure pumps Lavorwash



| Codice<br>Code | Descrizione<br>Description                            | Materiale<br>Material   | A  | B    | C  | Temperatura<br>Temperature |     | Codice Kit<br>Code Kit |
|----------------|---|---|----|------|----|----------------------------|-----|------------------------|
|                |   |   |    |      |    | °C                         | °F  |                        |
| 5.609.0137     | Assieme valvola aspirazione-mandata<br>Valve assembly | Resina acetale POM<br>+ inox<br>Acetalic resin POM<br>+ stainless steel | 10 | 19.5 | 20 | 90                         | 194 | 6.005.0198 (6 pcs)     |
| 5.009.0005     | Assieme valvola aspirazione-mandata<br>Valve assembly | Resina acetale POM<br>Acetalic resin POM                                | 14 | 17   | 16 | 40                         | 104 | 6.005.0002 (3 pcs)     |
| 5.009.0215     | Assieme valvola aspirazione-mandata<br>Valve assembly | Resina acetale POM<br>+ inox<br>Acetalic resin POM<br>+ stainless steel | 14 | 17   | 16 | 40                         | 104 | 6.005.0035 (6 pcs)     |
| 5.009.0267     | Assieme valvola aspirazione-mandata<br>Valve assembly | Resina acetale POM<br>+ inox<br>Acetalic resin POM<br>+ stainless steel | 14 | 17   | 16 | 40                         | 104 | ---                    |
| 5.009.0015     | Assieme valvola aspirazione-mandata<br>Valve assembly | Resina acetale POM<br>Acetalic resin POM                                | 14 | 18.5 | 18 | 40                         | 104 | 6.005.0026 (6 pcs)     |
| 5.609.0146     | Assieme valvola aspirazione-mandata<br>Valve assembly | Resina acetale POM<br>+ inox<br>Acetalic resin POM<br>+ stainless steel | 14 | 21   | 22 | 90                         | 194 | 6.605.0042 (6 pcs)     |
| 5.609.0180     | Assieme valvola aspirazione-mandata<br>Valve assembly | Resina acetale POM<br>+ inox<br>Acetalic resin POM<br>+ stainless steel | 14 | 21   | 22 | 90                         | 194 | 6.005.0065 (6 pcs)     |

## Kit valvole di aspirazione-mandata per pompe ad alta pressione Lavorwash

Valves kit for high pressure pumps Lavorwash



| Codice<br>Code | Descrizione<br>Description                             | Adatto per pompe:<br>Suitable for pumps: | Portata<br>Flow rate |      |
|----------------|--|--|----------------------|------|
|                |  |  | l/m                  | GPM  |
| 6.005.0002     | Kit valvole aspirazione - mandata<br>Valves repair kit | MPAX2                                    | 15                   | 3.96 |
| 6.005.0117     | Kit valvole aspirazione - mandata<br>Valves repair kit | CL3 - MPBX2                              | 15                   | 3.96 |
| 6.605.0042     | Kit valvole aspirazione - mandata<br>Valves repair kit | CL5 - CW5                                | 15                   | 3.96 |
| 6.605.0065     | Kit valvole aspirazione - mandata<br>Valves repair kit | CL5 - CW5                                | 21                   | 5.55 |

\*

\* Intercambiabile al 100% con Kit 1 Interpump  
\* 100% interchangeable with Kit 1 Interpump

## Kit pistoni per pompe ad alta pressione Lavorwash

Pistons kit for high pressure pumps Lavorwash



Tipo A  
Type A



Tipo B  
Type B



Tipo C  
Type C

| Codice<br>Code | Descrizione<br>Description                               | Materiale<br>Material             | Diametro<br>interno<br>Inner<br>diameter | Diametro<br>Diameter | Lunghezza<br>Lenght | Tipo Kit<br>Kit type |
|----------------|--|-----------------------------------|--|----------------------|---------------------|----------------------|
|                |  |                                   | mm                                       | mm                   | mm                  |                      |
| 6.605.0117     | Kit pistoni 1808 pompe LP<br>Pistons kit 1808 LP pumps   | Ceramica<br>Ceramic               | 11                                       | 18                   | 36                  | A                    |
| 6.605.0025     | Kit pistoni pompe LP<br>Pistons kit LP pumps             | Ceramica<br>Ceramic               | 11                                       | 20                   | 46                  | A                    |
| 6.605.0040     | Kit pistoni pompe LP<br>Pistons kit LP pumps             | Ceramica<br>Ceramic               | 11                                       | 20                   | 46                  | A                    |
| 6.005.0131     | Kit pistoni 122<br>Pistons kit 122                       | Acciaio<br>Steel                  | ---                                      | 12                   | 61                  | B                    |
| 6.005.0144     | Kit pistoni 131<br>Pistons kit 131                       | Acciaio+ceramica<br>Steel+ceramic | ---                                      | 12                   | 61                  | B                    |
| 6.005.0149     | Kit pistoni 136 pompe PT02<br>Pistons kit 136 PT02 pumps | Acciaio<br>Steel                  | ---                                      | 12                   | 61                  | B + C                |
| 6.005.0181     | Kit pistoni 167 pompe PT03<br>Pistons kit 167 PT03 pumps | Acciaio<br>Steel                  | ---                                      | 12                   | 61                  | B + C                |
| 6.005.0225     | Kit pistoni 208<br>Pistons kit 208                       | Acciaio<br>Steel                  | ---                                      | 12                   | 61                  | B + C                |
| 6.005.0254     | Kit pistoni 237<br>Pistons kit 237                       | Acciaio+ceramica<br>Steel+ceramic | ---                                      | 12                   | 61                  | B + C                |
| 6.005.0072     | Kit pistoni 72<br>Pistons kit 72                         | Acciaio<br>Steel                  | ---                                      | 14                   | 61                  | B                    |
| 6.005.0073     | Kit pistoni 73<br>Pistons kit 73                         | Acciaio+ceramica<br>Steel+ceramic | ---                                      | 14                   | 61                  | B                    |
| 6.605.0090     | Kit pistoni 1507 pompe LP<br>Pistons kit 1507 LP pumps   | Acciaio+ceramica<br>Steel+ceramic | ---                                      | 15                   | 79                  | B                    |
| 6.005.0097     | Kit pistoni 97<br>Pistons kit 97                         | Acciaio<br>Steel                  | ---                                      | 15                   | 83                  | B                    |
| 6.005.0096     | Kit pistoni 96<br>Pistons kit 96                         | Acciaio+ceramica<br>Steel+ceramic | ---                                      | 15                   | 83                  | B                    |
| 6.005.0267     | Kit pistoni 242<br>Pistons kit 242                       | Acciaio+ceramica<br>Steel+ceramic | ---                                      | 18                   | 92                  | B                    |
| 6.005.0201     | Kit pistoni 187<br>Pistons kit 187                       | Acciaio+ceramica<br>Steel+ceramic | ---                                      | 18                   | 111                 | B                    |

### Bielle per pompe ad alta pressione

Connecting rods for high pressure pumps



| Codice<br>Code | Descrizione<br>Description                 | Costruttore<br>Manufacturer | Materiale<br>Material  | Adatto per pompe:<br>Suitable for pumps: |
|----------------|--|-----------------------------|------------------------|--|
| 6.605.0112     | Biella completa<br>Complete connecting rod | Lavorwash                   | Bronzo<br>Bronze       | CL3                                      |
| 6.605.0026     | Biella completa<br>Complete connecting rod | Lavorwash                   | Alluminio<br>Aluminium | CL5                                      |
| 4.606.0215     | Biella completa<br>Complete connecting rod | Lavorwash<br>Comet          | Bronzo<br>Bronze       | LWR                                      |

### Valvole di sicurezza per pompe ad alta pressione

Pressure relief valves for high pressure pumps



| Codice<br>Code | Descrizione<br>Description                    | Attacco<br>Thread | Pressione<br>Pressure |      |     |
|----------------|---|-------------------|-----------------------|------|-----|
|                |   |                   | bar                   | psi  | MPa |
| 3.106.0001     | Valvola di sicurezza<br>Pressure relief valve | 1/4" M            | 200                   | 2900 | 20  |
| 5.609.0260     | Valvola di sicurezza<br>Pressure relief valve | 1/8" M            | 250                   | 3625 | 25  |
| 3.106.0005     | Valvola di sicurezza<br>Pressure relief valve | 1/4" M            | 250                   | 3625 | 25  |
| 3.703.0021     | Valvola di sicurezza<br>Pressure relief valve | 3/8" M            | 220                   | 3190 | 22  |

### Valvole termiche di sicurezza per pompe ad alta pressione

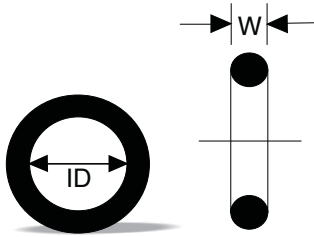
Thermal relief valves for high pressure pumps



| Codice<br>Code | Descrizione<br>Description                            | Attacco<br>Thread | Temperatura<br>Temperature |     |
|----------------|---|-------------------|----------------------------|-----|
|                |   |                   | °C                         | °F  |
| 3.106.0023     | Valvola di protezione termica<br>Thermal relief valve | 1/4" M            | 50                         | 122 |
| 3.703.0006     | Valvola di protezione termica<br>Thermal relief valve | 3/8" M            | 63                         | 145 |

## Anelli O-Ring

### O-Rings

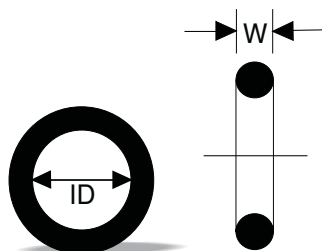


Confezione minima: 20 pezzi o multipli  
Packing units : 20 pieces or multiples

| Codice<br>Code | Descrizione<br>Description        | Diametro<br>interno<br>Inner<br>diameter<br>(ID) mm | Corde<br>Cross section<br>(W) mm | Materiale<br>Material | Durezza<br>Hardness<br>Shore |
|----------------|-----------------------------------|---|----------------------------------|-----------------------|------------------------------|
| 3.200.0009     | Guarnizione O-Ring<br>O-Ring seal | 2,9   | 1,78                             | NBR                   | 70                           |
| 3.200.0020     | Guarnizione O-Ring<br>O-Ring seal | 2,9   | 1,78                             | NBR                   | 90                           |
| 3.200.0007     | Guarnizione O-Ring<br>O-Ring seal | 3,69  | 1,78                             | NBR                   | 70                           |
| 3.200.0144     | Guarnizione O-Ring<br>O-Ring seal | 4,48  | 1,78                             | NBR                   | 90                           |
| 3.200.0100     | Guarnizione O-Ring<br>O-Ring seal | 5   | 2,5                              | NBR                   | 70                           |
| 3.200.0083     | Guarnizione O-Ring<br>O-Ring seal | 5,28  | 1,78                             | NBR                   | 90                           |
| 3.200.0114     | Guarnizione O-Ring<br>O-Ring seal | 6   | 1                                | NBR                   | 70                           |
| 3.200.0054     | Guarnizione O-Ring<br>O-Ring seal | 6,07  | 1,78                             | NBR                   | 90                           |
| 3.200.0021     | Guarnizione O-Ring<br>O-Ring seal | 6,75  | 1,78                             | NBR                   | 70                           |
| 3.200.0073     | Guarnizione O-Ring<br>O-Ring seal | 6,75  | 1,78                             | NBR                   | 70                           |
| 3.200.0047     | Guarnizione O-Ring<br>O-Ring seal | 7,59  | 2,62                             | NBR                   | 90                           |
| 3.200.0010     | Guarnizione O-Ring<br>O-Ring seal | 7,66  | 1,78                             | NBR                   | 70                           |
| 3.200.0016     | Guarnizione O-Ring<br>O-Ring seal | 8,73  | 1,78                             | NBR                   | 70                           |
| 3.200.0075     | Guarnizione O-Ring<br>O-Ring seal | 9   | 1                                | NBR                   | 80                           |
| 3.200.0017     | Guarnizione O-Ring<br>O-Ring seal | 9,13  | 2,62                             | NBR                   | 70                           |
| 3.200.0022     | Guarnizione O-Ring<br>O-Ring seal | 9,25  | 1,78                             | NBR                   | 70                           |
| 3.200.0057     | Guarnizione O-Ring<br>O-Ring seal | 9,25  | 1,78                             | NBR                   | 90                           |
| 3.200.0194     | Guarnizione O-Ring<br>O-Ring seal | 9,75  | 1,78                             | NBR                   | 90                           |
| 3.200.0001     | Guarnizione O-Ring<br>O-Ring seal | 9,92  | 2,62                             | NBR                   | 70                           |
| 3.200.0018     | Guarnizione O-Ring<br>O-Ring seal | 9,92  | 2,62                             | NBR                   | 90                           |
| 3.200.0096     | Guarnizione O-Ring<br>O-Ring seal | 10  | 2                                | NBR                   | 90                           |
| 3.200.0012     | Guarnizione O-Ring<br>O-Ring seal | 10,78   | 2,62                             | NBR                   | 70                           |
| 3.200.0030     | Guarnizione O-Ring<br>O-Ring seal | 10,82   | 1,78                             | NBR                   | 70                           |
| 3.200.0108     | Guarnizione O-Ring<br>O-Ring seal | 10,82   | 1,78                             | NBR                   | 90                           |
| 3.200.0104     | Guarnizione O-Ring<br>O-Ring seal | 11  | 2                                | NBR                   | 70                           |

### Anelli O-Ring

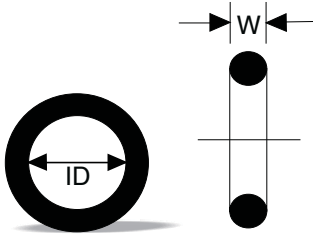
O-Rings



Confezione minima: 20 pezzi o multipli  
Packing units : 20 pieces or multiples

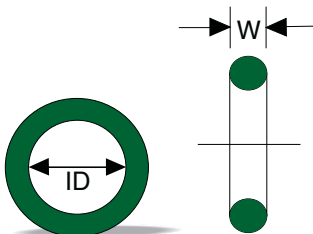
| Codice<br>Code | Descrizione<br>Description        | Diametro<br>interno<br>Inner<br>diameter<br>(ID) mm | Corda<br>Cross section<br>(W) mm | Materiale<br>Material | Durezza<br>Hardness<br>Shore |
|----------------|-----------------------------------|---|----------------------------------|-----------------------|------------------------------|
| 3.200.0013     | Guarnizione O-Ring<br>O-Ring seal | 11,1  | 1,78                             | NBR                   | 70                           |
| 3.200.0071     | Guarnizione O-Ring<br>O-Ring seal | 11,1  | 1,78                             | NBR                   | 90                           |
| 3.200.0090     | Guarnizione O-Ring<br>O-Ring seal | 11,91   | 1,78                             | NBR                   | 70                           |
| 3.200.0008     | Guarnizione O-Ring<br>O-Ring seal | 12,37   | 2,62                             | NBR                   | 70                           |
| 3.200.0004     | Guarnizione O-Ring<br>O-Ring seal | 12,4  | 1,78                             | NBR                   | 70                           |
| 3.200.0019     | Guarnizione O-Ring<br>O-Ring seal | 12,4  | 1,78                             | NBR                   | 90                           |
| 3.200.0118     | Guarnizione O-Ring<br>O-Ring seal | 14  | 1,78                             | NBR                   | 90                           |
| 3.200.0113     | Guarnizione O-Ring<br>O-Ring seal | 15,08   | 2,62                             | NBR                   | 70                           |
| 3.200.0182     | Guarnizione O-Ring<br>O-Ring seal | 15,47   | 3,53                             | NBR                   | 70                           |
| 3.200.0005     | Guarnizione O-Ring<br>O-Ring seal | 15,6  | 1,78                             | NBR                   | 70                           |
| 3.200.0080     | Guarnizione O-Ring<br>O-Ring seal | 15,6  | 1,78                             | NBR                   | 90                           |
| 3.200.0131     | Guarnizione O-Ring<br>O-Ring seal | 17,13   | 2,62                             | NBR                   | 90                           |
| 3.200.0023     | Guarnizione O-Ring<br>O-Ring seal | 17,86   | 2,62                             | NBR                   | 70                           |
| 3.200.0162     | Guarnizione O-Ring<br>O-Ring seal | 18,64   | 3,53                             | NBR                   | 70                           |
| 3.200.0029     | Guarnizione O-Ring<br>O-Ring seal | 18,72   | 2,62                             | NBR                   | 70                           |
| 3.200.0154     | Guarnizione O-Ring<br>O-Ring seal | 18,72   | 2,62                             | NBR                   | 90                           |
| 3.200.0027     | Guarnizione O-Ring<br>O-Ring seal | 20,24   | 2,62                             | NBR                   | 70                           |
| 3.200.0185     | Guarnizione O-Ring<br>O-Ring seal | 20,29   | 2,62                             | NBR                   | 90                           |
| 3.200.0140     | Guarnizione O-Ring<br>O-Ring seal | 21,89   | 2,62                             | NBR                   | 70                           |
| 3.200.0046     | Guarnizione O-Ring<br>O-Ring seal | 21,95   | 1,78                             | NBR                   | 70                           |
| 3.200.0003     | Guarnizione O-Ring<br>O-Ring seal | 25,12   | 1,78                             | NBR                   | 70                           |
| 3.200.0065     | Guarnizione O-Ring<br>O-Ring seal | 33,05   | 1,78                             | NBR                   | 70                           |
| 3.200.0168     | Guarnizione O-Ring<br>O-Ring seal | 36,09   | 3,53                             | NBR                   | 70                           |
| 3.200.0166     | Guarnizione O-Ring<br>O-Ring seal | 46  | 2                                | NBR                   | 70                           |
| 3.200.0126     | Guarnizione O-Ring<br>O-Ring seal | 47,22   | 3,53                             | NBR                   | 70                           |

### Anelli O-Ring O-Rings



| Codice<br>Code | Descrizione<br>Description        | Diametro<br>interno<br>Inner<br>diameter<br>(ID) mm | Corda<br>Cross section<br>(W) mm | Materiale<br>Material | Durezza<br>Hardness<br>Shore |
|----------------|-----------------------------------|---|----------------------------------|-----------------------|------------------------------|
| 3.200.0038     | Guarnizione O-Ring<br>O-Ring seal | 53,65   | 2,62                             | NBR                   | 70                           |
| 3.200.0173     | Guarnizione O-Ring<br>O-Ring seal | 58,74   | 3,53                             | NBR                   | 70                           |
| 3.200.0130     | Guarnizione O-Ring<br>O-Ring seal | 67  | 2,5                              | NBR                   | 70                           |
| 3.200.0172     | Guarnizione O-Ring<br>O-Ring seal | 69,52   | 2,62                             | NBR                   | 70                           |
| 3.200.0002     | Guarnizione O-Ring<br>O-Ring seal | 90  | 2,5                              | NBR                   | 70                           |
| 3.200.0015     | Guarnizione O-Ring<br>O-Ring seal | 117   | 2,5                              | NBR                   | 70                           |

### Anelli O-Ring in gomma speciale Special rubber O-Rings



| Codice<br>Code | Descrizione<br>Description        | Diametro<br>interno<br>Inner<br>diameter<br>(ID) mm | Corda<br>Cross section<br>(W) mm | Materiale<br>Material | Durezza<br>Hardness<br>Shore |
|----------------|-----------------------------------|---|----------------------------------|-----------------------|------------------------------|
| 3.200.0036     | Guarnizione O-Ring<br>O-Ring seal | 4   | 2,5                              | Viton                 | 70                           |
| 3.200.0155     | Guarnizione O-Ring<br>O-Ring seal | 5,23  | 2,62                             | Viton                 | 90                           |
| 3.200.0207     | Guarnizione O-Ring<br>O-Ring seal | 5,28  | 1,78                             | Viton                 | 70                           |
| 3.200.0119     | Guarnizione O-Ring<br>O-Ring seal | 7,66  | 1,78                             | Viton                 | 90                           |
| 3.200.0179     | Guarnizione O-Ring<br>O-Ring seal | 9,25  | 1,78                             | Viton                 | 70                           |
| 3.200.0091     | Guarnizione O-Ring<br>O-Ring seal | 9,92  | 2,62                             | Viton                 | 70                           |
| 3.200.0043     | Guarnizione O-Ring<br>O-Ring seal | 6,07  | 1,78                             | Molikote<br>Silicone  | 70                           |
| 3.200.0055     | Guarnizione O-Ring<br>O-Ring seal | 7,66  | 1,78                             | Molikote<br>Silicone  | 90                           |
| 3.200.0062     | Guarnizione O-Ring<br>O-Ring seal | 8,73  | 1,78                             | Molikote<br>Silicone  | 90                           |
| 3.200.0093     | Guarnizione O-Ring<br>O-Ring seal | 15,02   | 2,62                             | Molikote<br>Silicone  | 70                           |
| 3.200.0068     | Guarnizione O-Ring<br>O-Ring seal | 9,74  | 1,78                             | EPDM                  | 70                           |
| 3.200.0014     | Guarnizione O-Ring<br>O-Ring seal | 85  | 2,5                              | Nitrile               | 70                           |

Confezione minima: 20 pezzi o multipli  
Packing units : 20 pieces or multiples

### Manopola per regolazione pressione

Pressure adjusting knob

Codice - Code  
**4.608.0314**



6.605.0081

### Valvola By-Pass L3 per pompe ad alta pressione

By-Pass L3 valve for high pressure pumps

| Codice<br>Code | Descrizione<br>Description             | Entrata<br>Inlet | Uscita<br>Outlet | Pressione<br>Pressure |      |     | Portata<br>Flow rate |      | Micro switch |
|----------------|--|------------------|------------------|-----------------------|------|-----|----------------------|------|--------------|
|                |  |                  |                  | bar                   | psi  | MPa | l/m                  | GPM  |              |
| 6.605.0081     | Valvola By-Pass L3<br>By-Pass valve L3 | 1/2" F           | 3/8" M           | 250                   | 3625 | 25  | 21                   | 5,56 | ---          |

**REPAIR KIT "L3" VALVE (INTEGRATED AND SEPARATED) - KIT DI RIPARAZIONE VALVOLA "L3" (INTEGRATA E SEPARATA)**

**TOTAL STOP VALVE / VALVOLA SENZA T.S.S**

| REPAIR KIT   | Ø PISTON     | 6.005.0289 | 6.005.0288 |
|--|--------------|------------|------------|
| <b>CL5 - Linear pump</b><br>(INTEGRATED OR SEPARATED)<br><b>CL3 - Linear pump</b><br>(INTEGRATED-INTEGRATA)  | Ø 20<br>Ø 18 |            |            |
| <b>OMNIA/99 - Axial pump</b><br>(INTEGRATED-INTEGRATA)<br><b>CL3 - Linear pump</b><br>(INTEGRATED-INTEGRATA) | Ø 15<br>Ø 15 |            |            |

**BY-PASS VALVE / VALVOLA SENZA T.S.S**

**REPAIR KIT**  
-FOR ALL MODELS  
-PER TUTTI I MODELLI  
6.005.0291

6.005.0120  
UNIVERSAL

6.005.0200  
UNIVERSAL

6.005.0292  
-TERMINAL VALVE  
-VALVOLA TERMICA

---

**REPAIR KIT "L3" VALVE (INTEGRATED AND SEPARATED) - KIT DI RIPARAZIONE VALVOLA "L3" (INTEGRATA E SEPARATA)**

**TOTAL STOP VALVE / VALVOLA CONT. T.S.S**

| REPAIR KIT   | Ø PISTON     | 6.005.0289 | 6.005.0288 |
|--|--------------|------------|------------|
| <b>CL5 - Linear pump</b><br>(INTEGRATED OR SEPARATED)<br><b>CL3 - Linear pump</b><br>(INTEGRATED-INTEGRATA)  | Ø 20<br>Ø 18 |            |            |
| <b>OMNIA/99 - Axial pump</b><br>(INTEGRATED-INTEGRATA)<br><b>CL3 - Linear pump</b><br>(INTEGRATED-INTEGRATA) | Ø 15<br>Ø 15 |            |            |

**BY-PASS VALVE / VALVOLA SENZA T.S.S**

**REPAIR KIT**  
-FOR ALL MODELS  
-PER TUTTI I MODELLI  
6.005.0291

6.005.0120  
UNIVERSAL

6.005.0200  
UNIVERSAL

230-240V  
HOT WATER MACHINES  
MACCHINE ACQUA CALDA  
6.005.0293  
COLD WATER MACHINES  
MACCHINE ACQUA FREDDA  
5.609.0246

24V  
HOT WATER MACHINES  
MACCHINE ACQUA CALDA  
6.005.0294  
COLD WATER MACHINES  
MACCHINE ACQUA FREDDA



## Valvole By-Pass per pompe ad alta pressione

By-Pass valves for high pressure pumps



| Codice<br>Code | Descrizione<br>Description                   | Entrata<br>Inlet | Uscita<br>Outlet | Pressione<br>Pressure |      |     | Portata<br>Flow rate |      | Micro<br>switch |
|----------------|--|------------------|------------------|-----------------------|------|-----|----------------------|------|-----------------|
|                |  |                  |                  | bar                   | psi  | MPa | l/m                  | GPM  |                 |
| 3.501.0016     | Valvola By-Pass W2-1<br>By-Pass valve W2-1   | 1/2" F           | 3/8" M           | 200                   | 2900 | 20  | 15                   | 3,97 | ---             |
| 3.501.0009     | Valvola By-Pass W2L-1<br>By-Pass valve W2L-1 | 1/2" F           | 3/8" M           | 200                   | 2900 | 20  | 15                   | 3,97 | ---             |
| 3.501.0002     | Valvola By-Pass W2L-2<br>By-Pass valve W2L-2 | 1/2" F           | 3/8" M           | 200                   | 2900 | 20  | 21                   | 5,56 | ---             |



| Codice<br>Code | Descrizione<br>Description                   | Entrata<br>Inlet | Uscita<br>Outlet | Pressione<br>Pressure |      |     | Portata<br>Flow rate |      | Micro<br>switch |
|----------------|--|------------------|------------------|-----------------------|------|-----|----------------------|------|-----------------|
|                |  |                  |                  | bar                   | psi  | MPa | l/m                  | GPM  |                 |
| 3.501.0012     | Valvola By-Pass K.3.1<br>By-Pass valve K.3.1 | 3/8" F           | 1/2" M           | 200                   | 2900 | 20  | 16                   | 4,23 | ---             |
| 3.501.0007     | Valvola By-Pass K.5.1<br>By-Pass valve K.5.1 | 3/8" F           | 1/2" M           | 200                   | 2900 | 20  | 16                   | 4,23 | ---             |
| 3.501.0008     | Valvola By-Pass K.5.2<br>By-Pass valve K.5.2 | 3/8" F           | 1/2" M           | 200                   | 2900 | 20  | 25                   | 6,61 | ---             |



| Codice<br>Code | Descrizione<br>Description               | Entrata<br>Inlet | Uscita<br>Outlet | Pressione<br>Pressure |      |     | Portata<br>Flow rate |      | Micro<br>switch |
|----------------|--|------------------|------------------|-----------------------|------|-----|----------------------|------|-----------------|
|                |  |                  |                  | bar                   | psi  | MPa | l/m                  | GPM  |                 |
| 3.558.0003     | Valvola By-Pass VBA<br>By-Pass valve VBA | 3/8" F           | 3/8" F           | 250                   | 3625 | 25  | 30                   | 7,94 | ---             |



| Codice<br>Code | Descrizione<br>Description                         | Entrata<br>Inlet | Uscita<br>Outlet | Pressione<br>Pressure |      |     | Portata<br>Flow rate |      | Micro<br>switch |
|----------------|--|------------------|------------------|-----------------------|------|-----|----------------------|------|-----------------|
|                |  |                  |                  | bar                   | psi  | MPa | l/m                  | GPM  |                 |
| 3.703.0004     | Valvola By-Pass PULSAR 3<br>By-Pass valve PULSAR 3 | 3/8" F           | 3/8" F           | 220                   | 3190 | 22  | 30                   | 7,94 | ---             |
| 3.703.0003     | Valvola By-Pass PULSAR 3<br>By-Pass valve PULSAR 3 | 3/8" F           | 3/8" F           | 220                   | 3190 | 22  | 30                   | 7,94 | X               |



| Codice<br>Code | Descrizione<br>Description                             | Entrata<br>Inlet | Uscita<br>Outlet | Pressione<br>Pressure |      |     | Portata<br>Flow rate |      | Micro<br>switch |
|----------------|--|------------------|------------------|-----------------------|------|-----|----------------------|------|-----------------|
|                |  |                  |                  | bar                   | psi  | MPa | l/m                  | GPM  |                 |
| 3.703.0012     | Valvola By-Pass PULSAR 280<br>By-Pass valve PULSAR 280 | 3/8" F           | 3/8" F           | 300                   | 4351 | 30  | 30                   | 7,94 | ---             |



| Codice<br>Code | Descrizione<br>Description               | Entrata<br>Inlet | Uscita<br>Outlet | Pressione<br>Pressure |      |     | Portata<br>Flow rate |      | Micro<br>switch |
|----------------|--|------------------|------------------|-----------------------|------|-----|----------------------|------|-----------------|
|                |  |                  |                  | bar                   | psi  | MPa | l/m                  | GPM  |                 |
| 3.707.0002     | Valvola By-Pass BP9<br>By-Pass valve BP9 | 3/8" F           | 3/8" F           | 310                   | 4496 | 31  | 30                   | 7,94 | X               |



| Codice<br>Code | Descrizione<br>Description               | Entrata<br>Inlet | Uscita<br>Outlet | Pressione<br>Pressure |      |     | Portata<br>Flow rate |      | Micro<br>switch |
|----------------|--|------------------|------------------|-----------------------|------|-----|----------------------|------|-----------------|
|                |  |                  |                  | bar                   | psi  | MPa | l/m                  | GPM  |                 |
| 3.703.0014     | Valvola By-Pass VB8<br>By-Pass valve VB8 | 3/8" F           | 3/8" F           | 250                   | 3625 | 25  | 30                   | 7,94 | X               |
| 3.703.0015     | Valvola By-Pass VB8<br>By-Pass valve VB8 | 3/8" F           | 3/8" F           | 250                   | 3625 | 25  | 30                   | 7,94 | ---             |



| Codice<br>Code | Descrizione<br>Description               | Entrata<br>Inlet | Uscita<br>Outlet | Pressione<br>Pressure |      |     | Portata<br>Flow rate |      | Micro<br>switch |
|----------------|--|------------------|------------------|-----------------------|------|-----|----------------------|------|-----------------|
|                |  |                  |                  | bar                   | psi  | MPa | l/m                  | GPM  |                 |
| 3.703.0010     | Valvola By-Pass VB9<br>By-Pass valve VB9 | 3/8" F           | 3/8" F           | 250                   | 3625 | 25  | 30                   | 7,94 | X               |
| 3.703.0017     | Valvola By-Pass VB9<br>By-Pass valve VB9 | 3/8" F           | 3/8" F           | 250                   | 3625 | 25  | 30                   | 7,94 | ---             |

### Attacchi rapidi

Quick couplings



3.100.0082

3.100.0342  
3.100.00623.100.0043  
3.100.0258

3.100.0044



3.100.0018



3.100.0042

3.749.0320  
3.749.0463  
5.009.0051  
5.009.0484

| Codice<br>Code | Descrizione<br>Description                           | Attacco<br>Thread | Attacco<br>Thread      |
|----------------|--|-------------------|------------------------|
|                |  | A                 | B                      |
| 3.100.0082     | Innesto rapido<br>Quick coupling                     | 3/4"F             | Rapido<br>Quick        |
| 3.100.0342     | Innesto rapido per tubo<br>Hose quick coupling       | Rapido<br>Quick   | Tubo 1/2"<br>Hose 1/2" |
| 3.100.0062     | Innesto rapido con acquastop<br>Hose quick coupling  | Rapido<br>Quick   | Tubo 1/2"<br>Hose 1/2" |
| 3.100.0006     | Innesto rapido per tubo<br>Hose quick coupling       | Rapido<br>Quick   | Tubo 3/8"<br>Hose 3/8" |
| 3.100.0043     | Attacco rapido girevole<br>Quick hand screw coupling | 3/8"M             | 1/2"FØ11               |
| 3.749.0258     | Attacco rapido girevole<br>Quick hand screw coupling | 3/8"M             | M24FØ14                |
| 3.100.0044     | Attacco rapido girevole<br>Quick hand screw coupling | 3/8"F             | 1/2"FØ11               |
| 3.100.0018     | Innesto rapido<br>Hose coupling                      | 3/8"M             | 1/2"MØ11               |
| 3.100.0042     | Innesto rapido<br>Hose coupling                      | 3/8"F             | 1/2"MØ11               |
| 3.749.0320     | Innesto rapido<br>Hose coupling                      | 1/4"F             | M24MØ14                |
| 3.749.0463     | Innesto rapido<br>Hose coupling                      | 3/8"F             | M22 Ø14                |
| 5.009.0051     | Innesto rapido<br>Hose coupling                      | 1/4"F             | M22 Ø14                |
| 5.009.0484     | Innesto rapido<br>Hose coupling                      | 1/4"F             | M22 Ø15                |

### Kit giardino - 2,5 m

Garden kit - 2.5 m

Codice - Code  
**6.009.0098**

### Manicotti

Female thread nipples



| Codice<br>Code | Descrizione<br>Description       | Attacco<br>Thread | Attacco<br>Thread | Pressione max.<br>Max. pressure |      |     |
|----------------|----------------------------------|-------------------|-------------------|---------------------------------|------|-----|
|                |                                  |                   |                   | bar                             | psi  | MPa |
| 3.100.0338     | Manicotto - Female thread nipple | 1/8" F            | 1/4" F            | 350                             | 5076 | 35  |
| 3.100.0032     | Manicotto - Female thread nipple | 1/4" F            | 1/4" F            | 350                             | 5076 | 35  |
| 3.100.0035     | Manicotto - Female thread nipple | 3/8" F            | 3/8" F            | 350                             | 5076 | 35  |
| 3.100.0039     | Manicotto - Female thread nipple | 1/2" F            | 3/8" F            | 350                             | 5076 | 35  |
| 3.100.0160     | Manicotto - Female thread nipple | 1/2" F            | 1/2" F            | 350                             | 5076 | 35  |

### Nippli

Nipples



| Codice<br>Code | Descrizione<br>Description | Attacco<br>Coupling | Attacco<br>Coupling | Pressione max.<br>Max. pressure |      |     |
|----------------|----------------------------|---------------------|---------------------|---------------------------------|------|-----|
|                |                            |                     |                     | A                               | B    | bar |
| 3.100.0047     | Niplo - Nipple             | 1/8" M              | 1/8" M              | 350                             | 5076 | 35  |
| 3.100.0093     | Niplo - Nipple             | 1/8" M              | 1/4" M              | 350                             | 5076 | 35  |
| 3.100.0021     | Niplo - Nipple             | 1/4" M              | 1/4" M              | 350                             | 5076 | 35  |
| 3.100.0022     | Niplo - Nipple             | 3/8" M              | 1/4" M              | 350                             | 5076 | 35  |
| 3.100.0023     | Niplo - Nipple             | 3/8" M              | 3/8" M              | 350                             | 5076 | 35  |
| 3.100.0098     | Niplo - Nipple             | 1/2" M              | 1/4" M              | 350                             | 5076 | 35  |
| 3.100.0020     | Niplo - Nipple             | 1/2" M              | 3/8" M              | 350                             | 5076 | 35  |
| 3.100.0019     | Niplo - Nipple             | 1/2" M              | 1/2" M              | 350                             | 5076 | 35  |
| 3.100.0095     | Niplo - Nipple             | 3/4" M              | 3/4" M              | 350                             | 5076 | 35  |
| 3.100.0335     | Niplo - Nipple             | 1" M                | 1" M                | 350                             | 5076 | 35  |

### Riduzioni

Reduction nipples



| Codice<br>Code | Descrizione<br>Description   | Attacco<br>Coupling | Attacco<br>Coupling | Pressione max.<br>Max. pressure |      |     |
|----------------|------------------------------|---------------------|---------------------|---------------------------------|------|-----|
|                |                              |                     |                     | A                               | B    | bar |
| 3.099.1428     | Riduzione - Reduction nipple | 1/8" M              | 1/8" F              | 350                             | 5076 | 35  |
| 3.100.0079     | Riduzione - Reduction nipple | 1/8" M              | 1/4" F              | 350                             | 5076 | 35  |
| 3.100.0009     | Riduzione - Reduction nipple | 1/4" M              | 1/8" F              | 350                             | 5076 | 35  |
| 3.100.0054     | Riduzione - Reduction nipple | 1/4" M              | 3/8" F              | 350                             | 5076 | 35  |
| 3.100.0031     | Riduzione - Reduction nipple | 3/8" M              | 1/4" F              | 350                             | 5076 | 35  |
| 3.100.0014     | Riduzione - Reduction nipple | 3/8" M              | 3/8" F              | 350                             | 5076 | 35  |
| 3.100.0149     | Riduzione - Reduction nipple | 3/8" M              | 1/2" F              | 350                             | 5076 | 35  |
| 3.100.0046     | Riduzione - Reduction nipple | 1/2" M              | 3/8" F              | 350                             | 5076 | 35  |
| 3.100.0030     | Riduzione - Reduction nipple | 1/2" M              | 1/4" F              | 350                             | 5076 | 35  |
| 3.100.0123     | Riduzione - Reduction nipple | 3/4" M              | 1/2" F              | 350                             | 5076 | 35  |
| 3.100.0128     | Riduzione - Reduction nipple | 3/4" M              | 3/4" F              | 350                             | 5076 | 35  |

### Portagomma Hose fitting pipes



| Codice<br>Code | Descrizione<br>Description                              | Materiale<br>Material | Attacco<br>Thread | Diametro tubo<br>Hose diameter | Pressione max.<br>Max. pressure |     |     |
|----------------|---|-----------------------|-------------------|--------------------------------|---------------------------------|-----|-----|
|                |   |                       |                   |                                | bar                             | psi | MPa |
|                |   |                       | A                 | (B) Ø mm                       |                                 |     |     |
| 3.100.0214     | Raccordo portagomma a gomito<br>Elbow Hose fitting pipe | Acciaio<br>Steel      | 1/8" M            | 7                              | 50                              | 725 | 5   |
| 3.100.0191     | Raccordo portagomma dritto<br>Hose fitting pipe         | Acciaio<br>Steel      | 1/4" M            | 6.5                            | 50                              | 725 | 5   |
| 3.100.0344     | Raccordo portagomma a gomito<br>Elbow Hose fitting pipe | Acciaio<br>Steel      | 1/4" M            | 10                             | 50                              | 725 | 5   |
| 3.100.0340     | Raccordo portagomma dritto<br>Hose fitting pipe         | Acciaio<br>Steel      | 1/4" M            | 10                             | 50                              | 725 | 5   |
| 3.100.0056     | Raccordo portagomma dritto<br>Hose fitting pipe         | Acciaio<br>Steel      | 3/8" M            | 16                             | 50                              | 725 | 5   |
| 3.100.0339     | Raccordo portagomma dritto<br>Hose fitting pipe         | Acciaio<br>Steel      | 3/8" M            | 16                             | 50                              | 725 | 5   |
| 3.100.0179     | Raccordo portagomma dritto<br>Hose fitting pipe         | Ottone<br>Brass       | 1/2" M            | 12                             | 50                              | 725 | 5   |
| 3.100.0226     | Raccordo portagomma dritto<br>Hose fitting pipe         | Plastica<br>Plastic   | 1/2" M            | 16                             | 50                              | 725 | 5   |
| 3.100.0230     | Raccordo portagomma dritto<br>Hose fitting pipe         | Plastica<br>Plastic   | 3/4" M            | 16                             | 50                              | 725 | 5   |
| 3.100.0354     | Raccordo portagomma dritto<br>Hose fitting pipe         | Acciaio<br>Steel      | 3/4" M            | 16                             | 50                              | 725 | 5   |
| 3.100.0333     | Raccordo portagomma dritto<br>Hose fitting pipe         | Plastica<br>Plastic   | 3/4" M            | 20                             | 50                              | 725 | 5   |

### Raccordi a gomito Elbows



| Codice<br>Code | Descrizione<br>Description         | Materiale<br>Material | Attacco<br>Thread | Attacco<br>Thread         | Pressione max.<br>Max. pressure |      |     |
|----------------|------------------------------------|-----------------------|-------------------|---------------------------|---------------------------------|------|-----|
|                |                                    |                       |                   |                           | bar                             | psi  | MPa |
| 3.100.0040     | Raccordo a gomito - Elbow coupling | Acciaio<br>Steel      | 1/8" M            | 1/8" M                    | 350                             | 5076 | 35  |
| 3.100.0025     | Raccordo a gomito - Elbow coupling | Acciaio<br>Steel      | 1/8" M            | 1/8" F                    | 350                             | 5076 | 35  |
| 3.100.0099     | Raccordo a gomito - Elbow coupling | Acciaio<br>Steel      | 1/8" M            | 1/4" F                    | 350                             | 5076 | 35  |
| 3.100.0028     | Raccordo a gomito - Elbow coupling | Ottone<br>Brass       | 1/4" M            | 1/4" F                    | 350                             | 5076 | 35  |
| 3.100.0221     | Raccordo a gomito - Elbow coupling | Acciaio<br>Steel      | 1/4" M            | 1/4" F                    | 350                             | 5076 | 35  |
| 3.100.0177     | Raccordo a gomito - Elbow coupling | Acciaio<br>Steel      | 1/4" M            | 1/4" M                    | 350                             | 5076 | 35  |
| 3.100.0091     | Raccordo a gomito - Elbow coupling | Acciaio<br>Steel      | 3/8" M            | 3/8" F<br>Girevole-Swivel | 350                             | 5076 | 35  |
| 3.100.0041     | Raccordo a gomito - Elbow coupling | Acciaio<br>Steel      | 3/8" M            | 3/8" M                    | 350                             | 5076 | 35  |
| 3.100.0033     | Raccordo a gomito - Elbow coupling | Ottone<br>Brass       | 3/8" M            | 3/8" F                    | 350                             | 5076 | 35  |
| 3.100.0094     | Raccordo a gomito - Elbow coupling | Acciaio<br>Steel      | 3/8" F            | 3/8" F<br>Girevole-Swivel | 350                             | 5076 | 35  |
| 3.100.0008     | Raccordo a gomito - Elbow coupling | Acciaio<br>Steel      | 3/8" F            | 3/8" F                    | 350                             | 5076 | 35  |
| 3.100.0357     | Raccordo a gomito - Elbow coupling | Acciaio<br>Steel      | 1/2" M            | 1/2" M                    | 350                             | 5076 | 35  |
| 3.100.0074     | Raccordo a gomito - Elbow coupling | Acciaio<br>Steel      | 1/2" M            | 1/2" F                    | 350                             | 5076 | 35  |
| 3.100.0087     | Raccordo a gomito - Elbow coupling | Ottone<br>Brass       | 1/2" M            | 1/2" F                    | 350                             | 5076 | 35  |
| 3.100.0120     | Raccordo a gomito - Elbow coupling | Acciaio<br>Steel      | 3/4" M            | 3/4" F                    | 350                             | 5076 | 35  |
| 3.100.0119     | Raccordo a gomito - Elbow coupling | Acciaio<br>Steel      | 3/4" M            | 3/4" M                    | 350                             | 5076 | 35  |

### Raccordi a T T connections



| Codice<br>Code | Descrizione<br>Description  | Materiale<br>Material | Attacco<br>Thread | Attacco<br>Thread | Attacco<br>Thread | Pressione max.<br>Max. pressure |      |     |
|----------------|-----------------------------|-----------------------|-------------------|-------------------|-------------------|---------------------------------|------|-----|
|                |                             |                       |                   |                   |                   | bar                             | psi  | MPa |
| 3.100.0143     | Raccordo a T - T connection | Acciaio<br>Steel      | 1/8" M            | 1/8" F            | 1/8" F            | 350                             | 5076 | 35  |
| 3.100.0216     | Raccordo a T - T connection | Acciaio<br>Steel      | 1/8" M            | 1/8" M            | 1/8" M            | 350                             | 5076 | 35  |
| 3.100.0213     | Raccordo a Y - Y connection | Acciaio<br>Steel      | 1/8" F            | 1/8" F            | 1/8" F            | 350                             | 5076 | 35  |
| 3.100.0096     | Raccordo a T - T connection | Acciaio<br>Steel      | 1/8" F            | 1/8" F            | 1/8" F            | 350                             | 5076 | 35  |
| 3.100.0118     | Raccordo a T - T connection | Acciaio<br>Steel      | 1/4" M            | 1/4" F            | 1/4" M            | 350                             | 5076 | 35  |
| 3.100.0193     | Raccordo a T - T connection | Acciaio<br>Steel      | 1/4" F            | 1/4" F            | 1/4" M            | 350                             | 5076 | 35  |
| 3.100.0187     | Raccordo a T - T connection | Acciaio<br>Steel      | 1/4" F            | 1/4" M            | 1/4" F            | 350                             | 5076 | 35  |
| 3.100.0159     | Raccordo a Y - Y connection | Acciaio<br>Steel      | 1/4" F            | 1/4" F            | 1/4" F            | 350                             | 5076 | 35  |
| 3.100.0202     | Raccordo a T - T connection | Acciaio<br>Steel      | 3/8" F            | 3/8" M            | 3/8" F            | 350                             | 5076 | 35  |
| 3.100.0016     | Raccordo a T - T connection | Acciaio<br>Steel      | 1/2" F            | 1/2" F            | 1/2" M            | 350                             | 5076 | 35  |
| 3.100.0053     | Raccordo a T - T connection | Acciaio<br>Steel      | 1/2" F            | 1/2" M            | 1/2" M            | 350                             | 5076 | 35  |
| 3.100.0142     | Raccordo a T - T connection | Acciaio<br>Steel      | 1/2" F            | 1/2" F            | 1/2" F            | 350                             | 5076 | 35  |
| 3.100.0111     | Raccordo a T - T connection | Acciaio<br>Steel      | 1/2" F            | 1/2" M            | 1/2" M            | 350                             | 5076 | 35  |
| 3.100.0145     | Raccordo a T - T connection | Acciaio<br>Steel      | 1/2" F            | 1/2" F            | 1/2" M            | 350                             | 5076 | 35  |
| 3.100.0127     | Raccordo a T - T connection | Acciaio<br>Steel      | 3/4" F            | 3/4" F            | 3/4" F            | 350                             | 5076 | 35  |
| 3.100.0126     | Raccordo a T - T connection | Ottone<br>Brass       | 3/4" F            | 3/4" F            | 3/4" M            | 350                             | 5076 | 35  |

### Tappi Plugs



| Codice<br>Code | Descrizione<br>Description | Attacco<br>Coupling |
|----------------|----------------------------|---------------------|
| 4.606.0001     | Tappo - Plug               | 1/4" M              |
| 3.100.0084     | Tappo - Plug               | 1/2" M              |

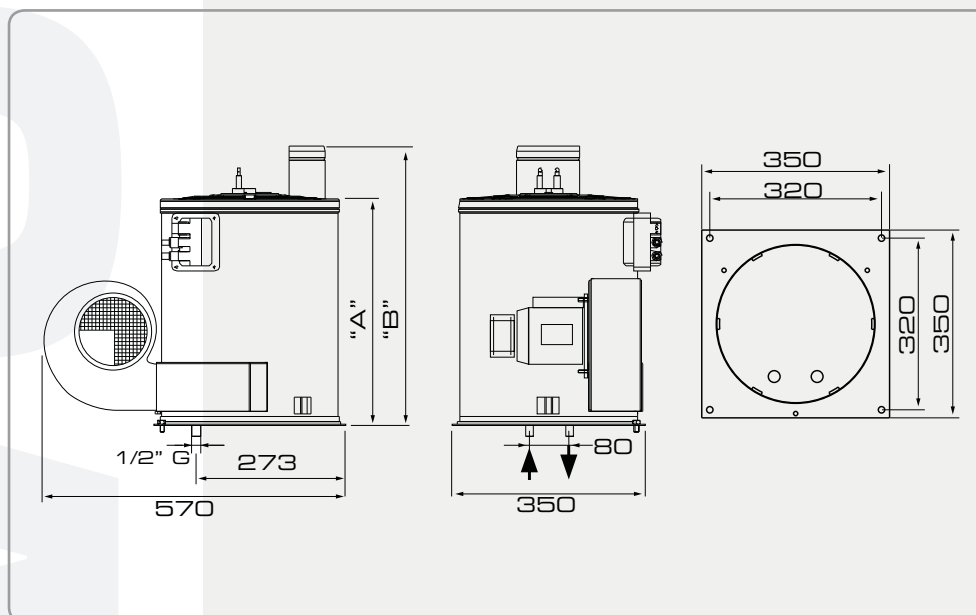
### Caldaie complete per idropultrici ad alta pressione Complete boilers for high-pressure cleaners



**M-top / Alta / Bassa**

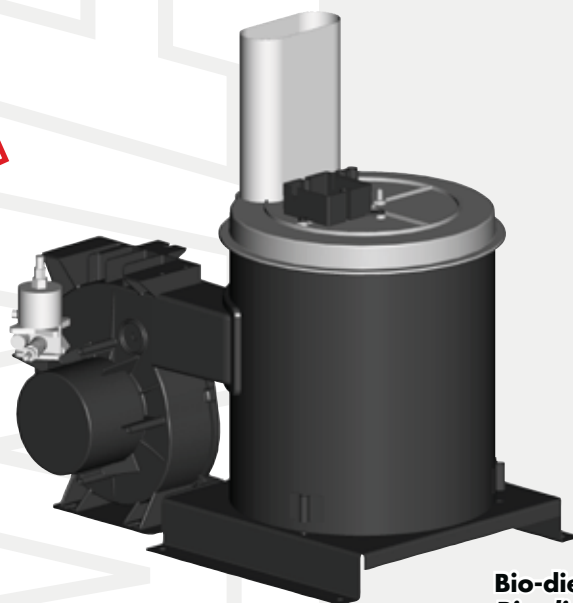
| Modello<br>Model | Codice<br>Code | Pressione massima<br>Max. pressure |      |     | Portata<br>Flow rate |      | Potenza assorbita<br>Requested power<br>W | Alimentazione (*)<br>Power supply (*) | Potenza termica<br>Thermal power | Serpentina<br>Coil length | Dimensioni<br>Dimension |     | Peso<br>Weight |       |
|------------------|----------------|------------------------------------|------|-----|----------------------|------|---|---------------------------------------|----------------------------------|---------------------------|-------------------------|-----|----------------|-------|
|                  |                | bar                                | psi  | Mpa | l/m                  | GPM  |   |                                       |                                  |                           | kg                      | lbs |                |       |
| M-Top            | 8.690.0044     | 200                                | 2900 | 20  | 12                   | 3.17 | 300                                       | 230V ~ 50Hz                           | 49000 Kcal/h                     | 20 m                      | 405 mm (A) - 510 mm (B) |     | 38             | 85,9  |
| Bassa            | 8.690.0001     | 200                                | 2900 | 20  | 15                   | 3.96 | 300                                       | 230V ~ 50Hz                           | 63000 Kcal/h                     | 29,5 m                    | 465 mm (A) - 565 mm (B) |     | 48,5           | 106,8 |
| Alta             | 8.690.0002     | 200                                | 2900 | 20  | 21                   | 5.55 | 300                                       | 230V ~ 50Hz                           | 63000 Kcal/h                     | 36,5 m                    | 600 mm (A) - 690 mm (B) |     | 54             | 120   |

(\*) Disponibile in vari voltaggi / Available in various voltages



### Compact

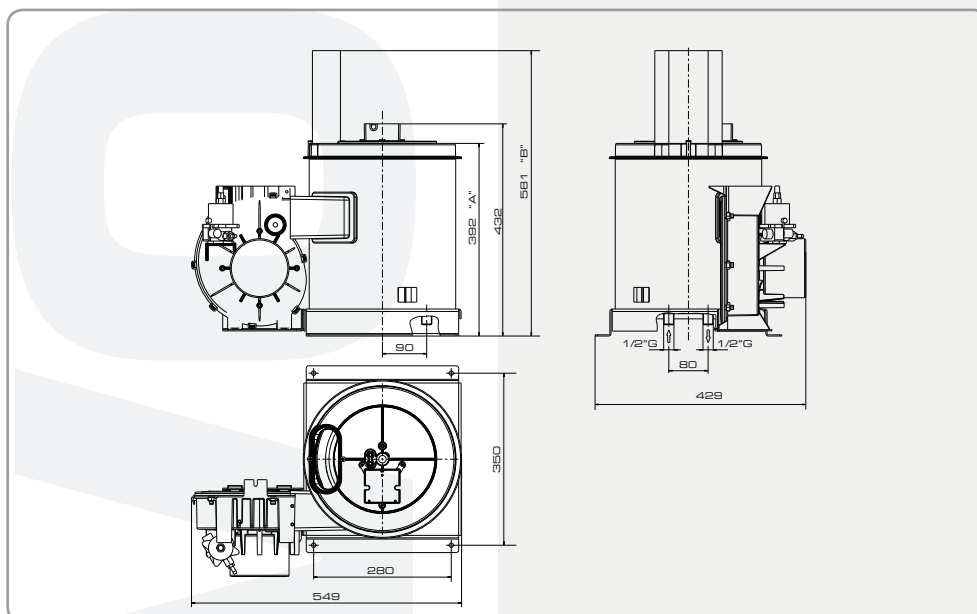
**NEW**



**Bio-diesel compatibile**  
**Bio-diesel compatible**

| Modello<br>Model | Codice<br>Code | Pressione massima<br>Max. pressure |      |     | Portata<br>Flow rate |      | Potenza assorbita<br>Requested power | Alimentazione (*)<br>Power supply (*) | Potenza termica<br>Thermal power | Serpentina<br>Coil length | Dimensioni<br>Dimension | Peso<br>Weight |    |      |
|------------------|----------------|------------------------------------|------|-----|----------------------|------|--------------------------------------|---------------------------------------|----------------------------------|---------------------------|-------------------------|----------------|----|------|
|                  |                | bar                                | psi  | Mpa | l/m                  | GPM  | W                                    |                                       |                                  |                           | kg                      | lbs            |    |      |
| COMPACT 11       | 8.690.0081     | 200                                | 2900 | 20  | 11                   | 2.90 | 280                                  | 230V ~ 50Hz                           | 40100 Kcal/h                     | 17 m                      | 392 mm (A) - 581 mm (B) |                | 35 | 77.2 |
| COMPACT 15       | 8.690.0082     | 200                                | 2900 | 20  | 15                   | 3.96 | 280                                  | 230V ~ 50Hz                           | 50000 Kcal/h                     | 17 m                      | 392 mm (A) - 581 mm (B) |                | 40 | 88.2 |

(\*) Disponibile in vari voltaggi / Available in various voltages



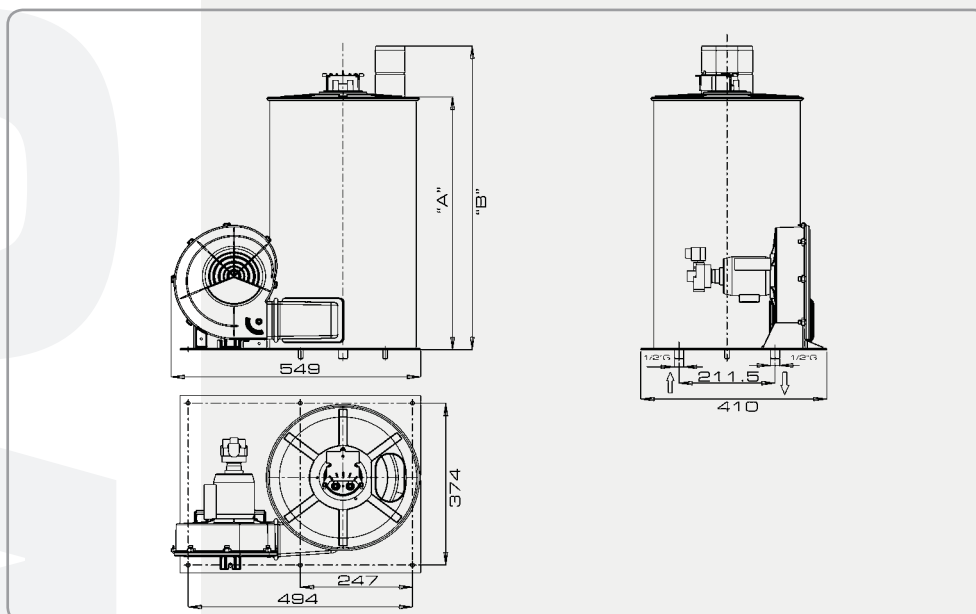


### Alta 08 / Bassa 08



| Modello<br>Model | Codice<br>Code | Pressione massima<br>Max. pressure |      |     | Portata<br>Flow rate |      | Potenza assorbita<br>Requested power | Alimentazione (*)<br>Power supply (*) | Potenza termica<br>Thermal power | Serpentina<br>Coil length | Dimensioni<br>Dimension | Peso<br>Weight |       |
|------------------|----------------|------------------------------------|------|-----|----------------------|------|--------------------------------------|---------------------------------------|----------------------------------|---------------------------|-------------------------|----------------|-------|
|                  |                | bar                                | psi  | Mpa | l/m                  | GPM  | W                                    |                                       |                                  |                           |                         | kg             | lbs   |
| Bassa 08         | 8.690.0069     | 200                                | 2900 | 20  | 15                   | 3.96 | 300                                  | 230V ~ 50Hz                           | 49.000 Kcal/h                    | 28 m                      | 471 mm (A) - 587 mm (B) | 50             | 110,2 |
| Alta 08          | 8.690.0070     | 200                                | 2900 | 20  | 21                   | 5.55 | 300                                  | 230V ~ 50Hz                           | 73.500 Kcal/h                    | 34 m                      | 586 mm (A) - 702 mm (B) | 62,4           | 137,5 |

(\*) Disponibile in vari voltaggi / Available in various voltages

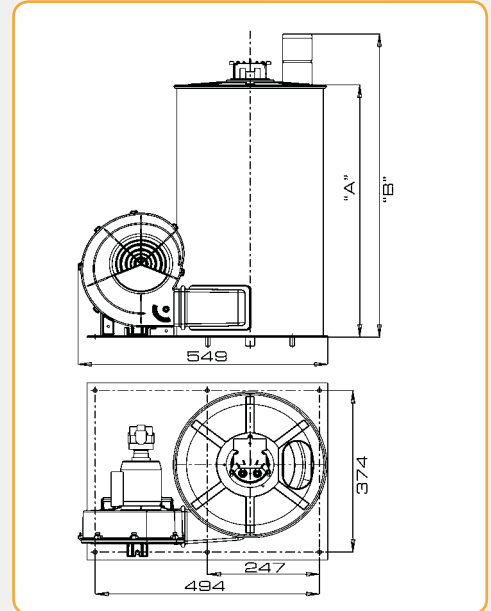


### Caldaia diesel completa a vapore

Complete steam boiler diesel driven

**PED**  
**Conformity**  
**Certification**

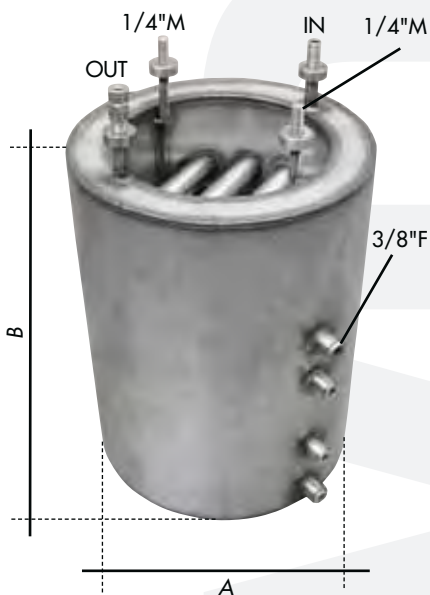
**NEW**



| Modello<br>Model | Codice<br>Code             | Pressione massima<br>Max. pressure |     |     | Portata<br>Flow rate |      | Potenza assorbita<br>Requested power | Alimentazione<br>Power supply | Potenza termica<br>Thermal power | Serpentina<br>Coil | Dimensioni<br>Dimension | Peso<br>Weight |     |
|------------------|----------------------------|------------------------------------|-----|-----|----------------------|------|--------------------------------------|-------------------------------|----------------------------------|--------------------|-------------------------|----------------|-----|
|                  |                            | bar                                | psi | Mpa | l/m                  | GPM  | W                                    | V/Hz                          |                                  |                    | kg                      | lbs            |     |
| Kolumbo          | su richiesta<br>on request | 12                                 | 174 | 1.2 | 37.5                 | 9.92 | 350                                  | 230/50                        | 190° max                         | Inox               | (A)586 - (B)702         | 70             | 154 |

### Serpentina completa per caldaia diesel a vapore

Complete coil for steam boiler diesel driven



| Codice<br>Code | Pressione massima<br>Max. pressure |     |     | Portata<br>Flow rate |      | A   | B   | IN    | OUT   | Peso<br>Weight |     | Materiale<br>Material |
|----------------|------------------------------------|-----|-----|----------------------|------|-----|-----|-------|-------|----------------|-----|-----------------------|
|                | bar                                | psi | Mpa | l/m                  | GPM  | mm  | mm  |       |       | kg             | lbs |                       |
| 5.613.0305     | 12                                 | 174 | 1.2 | 37.5                 | 9.92 | 286 | 370 | 1/4"M | 1/4"M | 13             | 29  | Inox                  |

### Caldia elettrica completa

Complete electric boiler

**NEW**

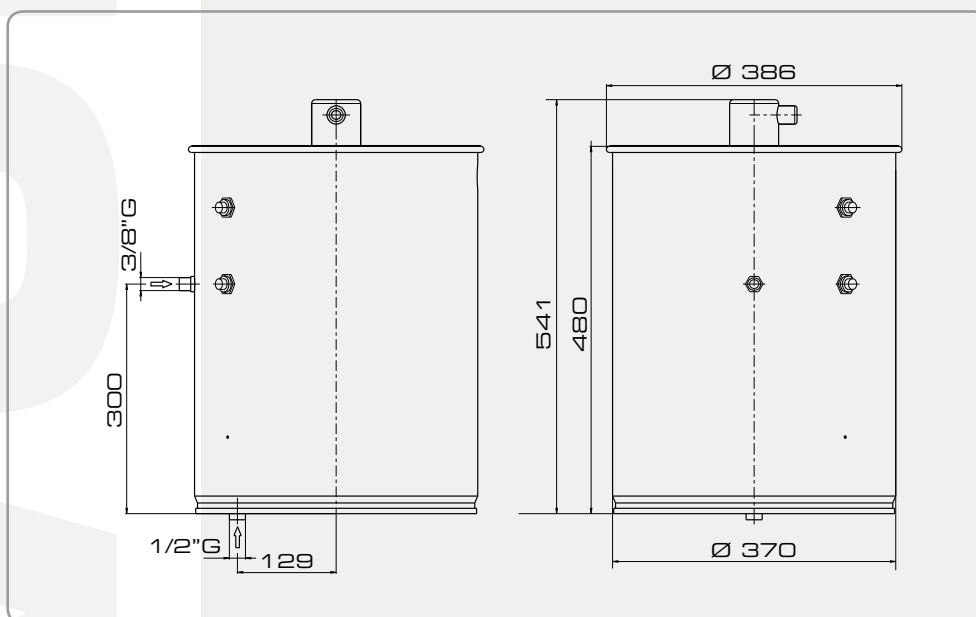
Ingresso con controllo di flusso con elettrovalvola  
Water inlet with solenoid valve control



Elemento per riscaldamento acqua  
Water heating device

Sensori di livello acqua e temperatura  
Water level and temperature sensors

| Modello<br>Model | Codice<br>Code | Pressione massima<br>Max. pressure |      |     | Portata<br>Flow rate |     | Potenza assorbita<br>Requested power | Alimentazione (*)<br>Power supply (*) | Temperatura<br>Temperature |     | Dimensioni<br>Dimension | Peso<br>Weight |       |
|------------------|----------------|------------------------------------|------|-----|----------------------|-----|--------------------------------------|---------------------------------------|----------------------------|-----|-------------------------|----------------|-------|
|                  |                | bar                                | psi  | Mpa | l/m                  | GPM |                                      |                                       | °C                         | °F  |                         | kg             | lbs   |
| Caldia elettrica | 5.600.0037     | 150                                | 2175 | 15  | 11                   | 2.9 | 24000                                | 380V ~ 50-60 Hz                       | 60                         | 140 | 386 mm (Ø) - 541 mm (h) | 6,5            | 14.33 |



### Parti di ricambio per caldaie Spare parts for boilers

#### Serpentine Coils

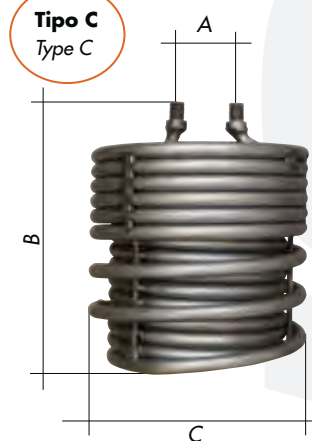
**Tipo A**  
Type A



**Tipo B**  
Type B



**Tipo C**  
Type C



| Codice<br>Code | Descrizione<br>Description                               | Attacco<br>Connection |        | Materiale<br>Material | Ø Tubo<br>Pipe Ø | Spessore<br>Thickness | Pressione<br>Pressure<br>(max) | Portata<br>Flow rate<br>(max) | Dimensioni (mm)<br>Dimensions (mm) |     |     | Tipo<br>Type |
|----------------|--|-----------------------|--------|-----------------------|------------------|-----------------------|--------------------------------|-------------------------------|------------------------------------|-----|-----|--------------|
|                |  | IN                    | OUT    |                       |                  |                       |                                |                               | mm                                 | mm  | bar |              |
| 4.604.0001     | Serpentina Top<br>Coil Top                               | 1/2" M                | 1/2" M | FE 35.2               | 19               | 2.3                   | 200                            | 12                            | 80                                 | 335 | 286 | A            |
| 4.604.0002     | Serpentina Hobby<br>Coil Hobby                           | 3/8" M                | 3/8" M | FE 35.2               | 17               | 2.2                   | 200                            | 12                            | 80                                 | 365 | 204 | A            |
| 4.604.0003     | Serpentina bassa<br>Low Coil                             | 1/2" M                | 1/2" M | FE 35.2               | 17               | 2.3                   | 200                            | 15                            | 80                                 | 415 | 286 | A            |
| 4.604.0004     | Serpentina alta<br>High Coil                             | 1/2" M                | 1/2" M | FE 35.2               | 17               | 2.3                   | 200                            | 21                            | 80                                 | 500 | 278 | A            |
| 4.604.0005     | Serpentina tubo SS<br>Coil SS pipe                       | 3/8" M                | 3/8" M | C14 SS                | 17               | 2.5                   | 200                            | 15                            | 80                                 | 415 | 280 | A            |
| 4.604.0007     | Serpentina tubo SS<br>Coil SS pipe                       | 3/8" M                | 3/8" M | C14 SS                | 17               | 2.5                   | 200                            | 15                            | 80                                 | 380 | 280 | A            |
| 4.604.0010     | Serpentina alta Inox<br>Coil SS pipe                     | 1/2" M                | 1/2" M | INOX                  | 17               | 2.5                   | 200                            | 21                            | 80                                 | 500 | 280 | A            |
| 4.604.0012     | Serpentina bassa Inox<br>Inox Low Coil                   | 1/2" M                | 1/2" M | INOX                  | 17               | 2.5                   | 200                            | 15                            | 80                                 | 415 | 286 | A            |
| 4.604.0013     | Serpentina bassa Alto Rend.<br>High Performance Low Coil | 1/2" M                | 1/2" M | FE 37                 | 17.2             | 2.3                   | 200                            | 15                            | 80                                 | 425 | 280 | A            |
| 4.604.0014     | Serpentina alta Alto Rend.<br>High Performance High Coil | 1/2" M                | 1/2" M | FE 37                 | 17.2             | 2.3                   | 200                            | 21                            | 80                                 | 470 | 278 | A            |
| 4.604.0018     | Serpentina Top Inox<br>Inox Coil Top                     | 1/2" M                | 1/2" M | INOX                  | 17               | 2.5                   | 200                            | 12                            | 80                                 | 335 | 286 | A            |
| 4.604.0019     | Serpentina Alto Rend. Inox<br>High Performance Inox Coil | 1/2" M                | 1/2" M | INOX                  | 17               | 2.5                   | 200                            | 21                            | 80                                 | 500 | 278 | A            |
| 4.604.0022     | Serpentina bassa Tekna '04<br>Low Coil Tekna '04         | 1/2" M                | 1/2" M | FE 37                 | 17.2             | 2.3                   | 200                            | 15                            | 212                                | 425 | 280 | A            |
| 4.604.0025     | Serpentina alta SuperTekna<br>High Coil SuperTekna       | 1/2" M                | 1/2" M | FE 37                 | 17.2             | 2.3                   | 200                            | 21                            | 212                                | 500 | 278 | A            |
| 4.604.0029     | Serpentina Eco<br>Coil Eco                               | M17M                  | M14F   | FE 37                 | 17               | 2.1                   | 200                            | 12                            | 140                                | 265 | 202 | A            |
| 4.604.0011     | Serpentina Fire<br>Coil Fire                             | 3/8" M                | 3/8" M | FE 37                 | 17               | 2                     | 200                            | 12                            | (*)<br>Opp.                        | 296 | 202 | B            |
| 4.604.0031     | Serpentina Paraná<br>Coil Paraná                         | 3/8" M                | 3/8" F | FE 37                 | 17               | 2.2                   | 200                            | 12                            | (*)<br>Opp.                        | 400 | 202 | B            |
| 4.604.0032     | Serpentina caldaia compact<br>Coil for boiler compact    | 1/2" M                | 1/2" M | FE 37                 | 17.2             | 2.3                   | 200                            | 15                            | 80                                 | 303 | 266 | C            |

(\*) Gli attacchi sono posti orizzontalmente, uno opposto all'altro (IN e OUT in linea)  
The connections are placed horizontally, opposite one to each other (IN and OUT in line)

**NEW**

Altissimo rendimento  
Very high efficiency

**PED  
Conformity  
Certification**

## Refrattari

Refractory stones



| Codice<br>Code | Descrizione<br>Description  | Diametro<br>Diameter | Spessore<br>Thickness | Kit completo per caldaia<br>Complete Kit for boiler                                |
|----------------|---|----------------------|-----------------------|--|
|                |   | mm                   | mm                    | code   |
| 4.008.0450     | Refrattario Hobby FKX/RIO/XTR/KAPPA<br>Refractory stone Hobby FKX/RIO/XTR/KAPPA                           | Speciale<br>Special  | 10                    | 6.605.0141<br>Kit refrattari Hobby<br>Kit refractory stones Hobby                  |
| 4.008.0658     | Refrattario aggiuntivo Hobby FKX/RIO/XTR/KAPPA A<br>Additional Refractory stone Hobby FKX/RIO/XTR/KAPPA A | Speciale<br>Special  | 6                     |  |
| 4.008.0503     | Fascia termoresistente Hobby FKX/RIO/XTR/KAPPA A<br>Heat resistant belt FKX/RIO/XTR/KAPPA A               | 120 x 635            | 4                     |  |
| 4.008.0449     | Manicotto termoresistente Hobby FKX/RIO/XTR/KAPPA A<br>Heat resistant sleeve Hobby FKX/RIO/XTR/KAPPA A    | 56x31                | 3                     |  |
| 4.608.0116     | Refrattario cementato<br>Cemented refractory stone  | 290                  | 20                    | 6.605.0142<br>Kit refrattari Pro<br>Kit refractory stones Pro                      |
| 4.608.0144     | Refrattario cementato<br>Cemented refractory stone  | 205                  | 20                    | ---  |
| 4.608.0193     | Refrattario cementato<br>Cemented refractory stone  | 290                  | 40                    | ---  |
| 4.608.0202     | Refrattario cementato<br>Cemented refractory stone  | 299                  | 20                    | 6.605.0143<br>Kit refrattari Pro Serie "4"<br>Kit refractory stones Pro Series "4" |
| 4.608.1269     | Refrattario cementato<br>Cemented refractory stone  | 204                  | 20                    | ---  |
| 4.008.1174     | Fascia termoresistente<br>Heat resistant belt   | 270 x 635            | 4                     | ---  |
| 4.608.0162     | Corda isolante<br>Heat insulating rope  | 325                  | 12                    | 6.605.0142<br>Kit refrattari Pro<br>Kit refractory stones Pro                      |
| 4.608.0218     | Spessore isolante<br>Insulating thickness   | 321                  | 3                     | 6.605.0143<br>Kit refrattari Pro Serie "4"<br>Kit refractory stones Pro Series "4" |

### Pompe gasolio elettriche

Electrical fuel pumps

### Kit di revisione per pompa CEME AGM 200

Maintenance kit for CEME AGM 2000 pump

Codice/Code: 6.605.0144



| Codice<br>Code | Descrizione<br>Description                                     | Tipo<br>Type          | Alimentazione bobina | Pressione max. |
|----------------|--|-----------------------|----------------------|----------------|
|                |  |                       | Coil power supply    | Max pressure   |
|                |  |                       | V/Hz                 | bar            |
| 3.551.0018     | Pompa gasolio CEME AMG 2000 90W<br>Fuel pump CEME AMG 2000 90W | Elettrica<br>Electric | 230-240/50-60        | 15             |
| 3.551.0014     | Pompa gasolio ULKA EP 5 48W<br>Fuel pump ULKA EP 5 48W         | Elettrica<br>Electric | 230/50               | 15             |
| 3.551.0016     | Pompa gasolio ULKA EAP5 52W<br>Fuel pump ULKA EAP5 52W         | Elettrica<br>Electric | 120/60               | 15             |
| 3.551.0017     | Pompa gasolio ULKA EP 5 48W<br>Fuel pump ULKA EP 5 48W         | Elettrica<br>Electric | 240/50               | 15             |
| 3.551.0020     | Pompa gasolio ULKA EP 5 48W<br>Fuel pump ULKA EP 5 48W         | Elettrica<br>Electric | 200/50-60            | 15             |
| 3.551.0048     | Pompa gasolio LAVOR VSC 36 19VA<br>Fuel pump LAVOR VSC 36 19VA | Elettrica<br>Electric | 230/50-60            | 15             |
| 3.551.0041     | Pompa gasolio LAVOR VSC 36 19VA<br>Fuel pump LAVOR VSC 36 19VA | Elettrica<br>Electric | 240/50               | 15             |



### Pompe gasolio meccaniche

Mechanical fuel pumps

| Codice<br>Code | Descrizione<br>Description                                    | Tipo<br>Type            | Alimentazione bobina | Pressione max. |
|----------------|---|-------------------------|----------------------|----------------|
|                |   |                         | Coil power supply    | Max pressure   |
|                |   |                         | V/Hz                 | bar            |
| 3.551.0037     | Pompa gasolio bitubo DANFOSS<br>Double pipe fuel pump DANFOSS | Meccanica<br>Mechanical | 230/50               | 16             |
| 3.551.0040     | Pompa gasolio bitubo DANFOSS<br>Double pipe fuel pump DANFOSS | Meccanica<br>Mechanical | 24/50-60             | 16             |
| 3.551.0044     | Pompa gasolio bitubo DANFOSS<br>Double pipe fuel pump DANFOSS | Meccanica<br>Mechanical | 110/50-60            | 16             |



### Giunto per pompa gasolio

Plastic joint for diesel pump



Codice/Code: 3.749.0463

### Bobine per pompe gasolio meccaniche

Coils for mechanical fuel pumps

| Codice<br>Code | Descrizione<br>Description                     | Tipo<br>Type | Alimentazione bobina |
|----------------|--|--------------|----------------------|
|                |  |              | Coil power supply    |
|                |  |              | V/Hz                 |
| 3.414.0001     | Bobina per pompa gasolio<br>Coil for fuel pump | DELTA        | 24/50                |
| 3.414.0002     | Bobina per pompa gasolio<br>Coil for fuel pump | DELTA        | 230/50               |
| 3.414.0010     | Bobina per pompa gasolio<br>Coil for fuel pump | DANFOSS      | 230/50               |
| 3.414.0009     | Bobina per pompa gasolio<br>Coil for fuel pump | DANFOSS      | 24/50                |
| 3.414.0011     | Bobina per pompa gasolio<br>Coil for fuel pump | DANFOSS      | 110/50-60            |



Voltaggio speciale - Special voltage

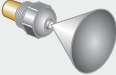

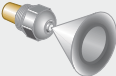
## Ugelli gasolio

### Fuel nozzles



| Codice<br>Code | Descrizione<br>Description    | Portata<br>Flow rate | Angolo<br>Angle | Tipo<br>Type |
|----------------|-------------------------------|----------------------|-----------------|--------------|
|                |                               | GPM                  |                 |              |
| 3.104.0006     | Ugello gasolio<br>Fuel nozzle | 0.85                 | 60°             | A            |
| 3.104.0028     | Ugello gasolio<br>Fuel nozzle | 1.25                 | 45°             | B            |
| 3.104.0027     | Ugello gasolio<br>Fuel nozzle | 1.50                 | 45°             | B            |
| 3.104.0008     | Ugello gasolio<br>Fuel nozzle | 0.60                 | 60°             | H            |
| 3.104.0003     | Ugello gasolio<br>Fuel nozzle | 1.00                 | 60°             | H            |
| 3.104.0002     | Ugello gasolio<br>Fuel nozzle | 1.75                 | 60°             | H            |
| 3.104.0014     | Ugello gasolio<br>Fuel nozzle | 2.00                 | 60°             | H            |
| 3.104.0007     | Ugello gasolio<br>Fuel nozzle | 0.75                 | 60°             | S            |
| 3.104.0020     | Ugello gasolio<br>Fuel nozzle | 1.35                 | 45°             | S            |
| 3.104.0018     | Ugello gasolio<br>Fuel nozzle | 1.75                 | 60°             | S            |

Tabella di confronto dei produttori ugelli gasolio  
Fuel nozzles manufacturer comparison chart

|   |                          | Steinen | Danfoss | Monarch | Delavan | Hago   |
|---|--------------------------|---------|---------|---------|---------|--------|
|  | Pieno<br>Solid           | S       | S/SR    | AR/A    | B       | ES/B/P |
|  | Vuoto<br>Hollow          | H       | H/HR    | NS/PL   | A       | H      |
|  | Semivuoto<br>Half Hollow | Q       | B       | PLS/PLP | W       | SS     |

## Filtri gasolio

### Diesel filters



| Codice<br>Code | Descrizione<br>Description   | Attacco<br>Connection |        |
|----------------|--|-----------------------|--------|
|                |  | IN                    | OUT    |
| 3.102.0004     | Filtro gasolio in alluminio<br>Aluminium fuel filter   | 1/4" F                | 1/4" F |
| 3.102.0005     | Filtro gasolio FB15/P<br>Fuel filter FB15/P  | ---                   | ---    |
| 3.102.0006     | Filtro gasolio in linea FB6A (in carta - 30 micron)<br>Inline fuel filter FB6A (paper - 30 micron) | ---                   | ---    |
| 3.102.0017     | Filtro gasolio in linea FB1 (in carta - 30 micron)<br>Inline fuel filter FB1 (paper - 30 micron)   | ---                   | ---    |

**Motori di ventilazione per bruciatori***Burner ventilation motors*

| Codice<br>Code | Descrizione<br>Description  | Tensione | Frequenza | Potenza |
|----------------|---|----------|-----------|---------|
|                |   | Voltage  | Frequency | Power   |
|                |   | V        | Hz        | W       |
| 3.300.0003     | Motore di ventilazione per bruciatore - <i>Burner ventilation motor</i> | 230-240  | 50        | 100     |
| 3.300.0004     | Motore di ventilazione per bruciatore - <i>Burner ventilation motor</i> | 115      | 60        | 100     |
| 3.300.0005     | Motore di ventilazione per bruciatore - <i>Burner ventilation motor</i> | 230      | 50-60     | 100     |
| 3.300.0011     | Motore di ventilazione per bruciatore - <i>Burner ventilation motor</i> | 110      | 50        | 100     |
| 3.300.0012     | Motore di ventilazione per bruciatore - <i>Burner ventilation motor</i> | 415      | 50        | 100     |
| 3.300.0013     | Motore di ventilazione per bruciatore - <i>Burner ventilation motor</i> | 110      | 60        | 100     |
| 3.300.0014     | Motore di ventilazione per bruciatore - <i>Burner ventilation motor</i> | 230      | 50        | 150     |
| 3.300.0021     | Motore di ventilazione per bruciatore - <i>Burner ventilation motor</i> | 110      | 50        | 100     |
| 3.300.0022     | Motore di ventilazione per bruciatore - <i>Burner ventilation motor</i> | 200      | 50-60     |         |
| 3.300.0023     | Motore di ventilazione per bruciatore - <i>Burner ventilation motor</i> | 230-240  | 50        | 100     |
| 3.300.0025     | Motore di ventilazione per bruciatore - <i>Burner ventilation motor</i> | 230      | 60        | 100     |

 Voltaggio speciale - *Special voltage*

**Strumentazione di controllo***Controls*

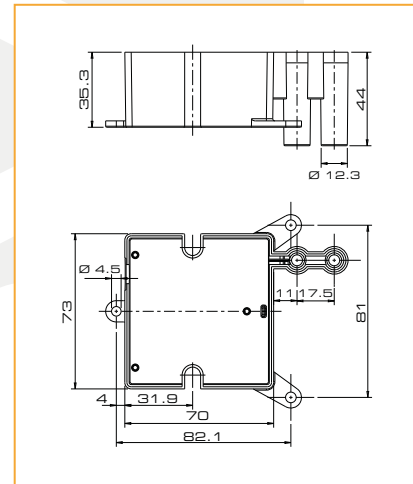
| Codice<br>Code | Descrizione<br>Description   | Pressione<br>Pressure |       |       |
|----------------|--|-----------------------|-------|-------|
|                |  | bar                   | psi   | Mpa   |
| 6.008.0098     | Kit per verifica pressione gasolio per caldaie<br><i>Testing kit for boilers fuel pressure</i> | 0-12                  | 0-174 | 0-1.2 |

**Termostati e sensori di livello***Thermostats and level sensors*

| Codice<br>Code | Descrizione<br>Description                                   | Temp. min. | Temp. max. | Attacco    | Lunghezza | Cavo  |
|----------------|--|------------|------------|------------|-----------|-------|
|                |  | Min. temp. | Max. temp. | Connection | Length    | Cable |
|                |  | °C         | °C         | Ø mm       | mm        | mm    |
| 3.403.0032     | Termostato<br><i>Thermostat</i>                              | 30         | 90         | 6.5        | ---       | ---   |
| 3.403.0091     | Termostato<br><i>Thermostat</i>                              | 30         | 150        | 6.5        | ---       | ---   |
| 3.403.0078     | Indicatore di livello gasolio<br><i>Fuel level indicator</i> | ---        | ---        | 14         | 185       | 1300  |
| 3.403.0110     | Indicatore di livello gasolio<br><i>Fuel level indicator</i> |            |            |            |           |       |
| 3.403.0127     | Termoregolatore TLK38  | 0          | 200        | ---        | ---       | ---   |



### Trasformatori di accensione Ignition transformers



Voltaggio speciale - Special voltage

| Codice Code | Descrizione Description   | Tensione alimentazione Input voltage V | Frequenza alimentazione Input frequency Hz | Tensione uscita Output voltage V | con cavo with cable | Elettrodi compatibili Suitable electrodes tipo - type |
|-------------|---|--|--|----------------------------------|---------------------|---|
| 6.605.0102  | Trasformatore di accensione 818 C/S COFI<br>Ignition transformer 818 C/S COFI                   | 230                                    | 50   | 2 x 4 kV                         | L = 900             | B   |
| 3.400.0003  | Trasformatore di accensione<br>Ignition transformer   | 230                                    | 60   | 2 x 4 kV                         | L = 580             | B   |
| 3.400.0004  | Trasformatore di accensione<br>Ignition transformer   | 230                                    | 50-60                                      | 2 x 4 kV                         | L = 580             | B   |
| 3.400.0007  | Trasformatore di accensione<br>Ignition transformer   | 200                                    | 50-60                                      | 2 x 4 kV                         | L = 600             | B   |
| 3.400.0019  | Trasformatore di accensione COFI<br>Ignition transformer COFI                                   | 120                                    | 60   | 2 x 4 kV                         | ---                 | A   |
| 3.400.0022  | Trasformatore di accensione COFI<br>Ignition transformer COFI                                   | 200                                    | 50-60                                      | 2 x 12 kV                        | ---                 | A   |
| 6.005.0157  | Trasformatore di accensione TRK1<br>Ignition transformer TRK1                                   | 230-240                                | 50-60                                      | 2 x 12 kV                        | L = 540             | A   |
| 5.609.0126  | Trasformatore di accensione con pipette NPX-LKX<br>Ignition transformer with connectors NPX-LKX | 230-240                                | 50-60                                      | 2 x 12 kV                        | L = 500             | B   |
| 5.009.0686  | Trasformatore di accensione con pipette FKX<br>Ignition transformer with connectors FKX         | 230-240                                | 50-60                                      | 2 x 12 kV                        | L = 500             | A   |

### Elettrodi Electrodes

| Codice Code | Descrizione Description        |
|-------------|--------------------------------|
| 4.614.0003  | Elettrodo D.2<br>Electrode D.2 |

**Tipo A**  
Type A

| Codice Code | Descrizione Description  |
|-------------|--|
| 4.614.0004  | Coppia elettrodi unificati con staffa<br>Couple of electrodes with bracket |

**Tipo B**  
Type B

### Cavi ad alta tensione per elettrodi High voltage ignition cables for electrodes



| Codice Code | Descrizione Description  | Lunghezza cavo Cable length mm | Adatto per Suitable for   |
|-------------|--|--------------------------------|---------------------------|
| 5.611.0100  | Cavo ad alta tensione con pipetta blu<br>High voltage cable with blue connector      | 280                            | TRK1                      |
| 5.611.0101  | Cavo ad alta tensione con pipetta blu<br>High voltage cable with blue connector      | 580                            | TRK1                      |
| 5.611.0099  | Cavo ad alta tensione con pipetta marrone<br>High voltage cable with brown connector | 480                            | Tutti i tipi<br>All types |
| 5.611.0097  | Cavo ad alta tensione con pipetta marrone<br>High voltage cable with brown connector | 370                            | Tutti i tipi<br>All types |
| 5.611.0098  | Cavo ad alta tensione con pipetta marrone<br>High voltage cable with brown connector | 580                            | Tutti i tipi<br>All types |
| 5.611.0077  | Cavo ad alta tensione con pipetta blu<br>High voltage cable with blue connector      | 280                            | COFI                      |

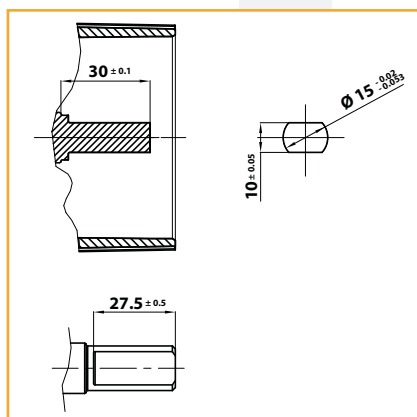
### Motori a scoppio e elettrici Combustion engines and electric motors

#### Motore a scoppio LAVORWASH

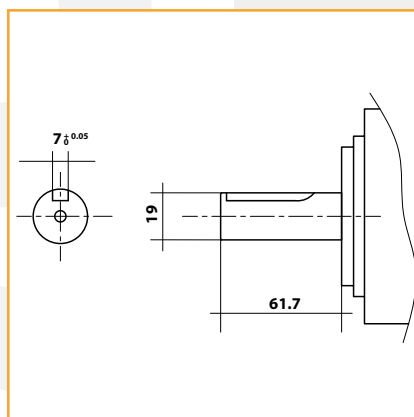
LAVORWASH engines



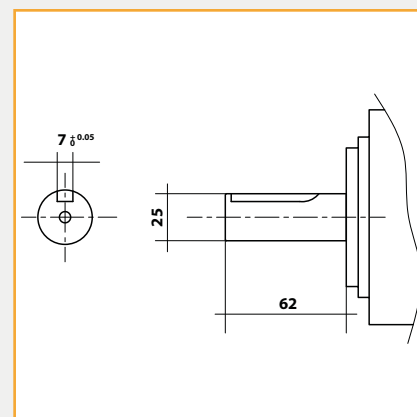
| Codice<br>Code | Sigla<br>Sign | Tipo<br>Type   | Potenza<br>Power |     | Cilindrata<br>Displacement | Giri/min<br>RPM | Alimentazione<br>Fuel                 | Capacità<br>serbatoio<br>Fuel tank<br>capacity | Colore<br>Colour | Tipo attacco<br>Coupling type |
|----------------|---------------|--|------------------|-----|----------------------------|-----------------|---------------------------------------|--|------------------|-------------------------------|
|                |               |  | Hp               | kW  |                            |                 |                                       |  |                  |                               |
| 3.600.0026     | HP154         | Monocilindrico 4 tempi raffreddato ad aria<br>Aircooled 4-stroke single-cylinder | 2,5              | 1,8 | 97                         | 3600            | Benzina senza piombo<br>Unleaded fuel | 1,5  | Giallo<br>Yellow | <b>A</b>                      |
| 3.600.0029     | HP154         | Monocilindrico 4 tempi raffreddato ad aria<br>Aircooled 4-stroke single-cylinder | 2,5              | 1,8 | 97                         | 3600            | Benzina senza piombo<br>Unleaded fuel | 1,5  | Nero<br>Black    | <b>A</b>                      |
| 3.600.0027     | HP168         | Monocilindrico 4 tempi raffreddato ad aria<br>Aircooled 4-stroke single-cylinder | 5,5              | 4,1 | 163                        | 3600            | Benzina senza piombo<br>Unleaded fuel | 3,6  | Giallo<br>Yellow | <b>A</b>                      |
| 3.600.0030     | HP168         | Monocilindrico 4 tempi raffreddato ad aria<br>Aircooled 4-stroke single-cylinder | 5,5              | 4,1 | 163                        | 3600            | Benzina senza piombo<br>Unleaded fuel | 3,6  | Nero<br>Black    | <b>A</b>                      |
| 3.600.0032     | G200F         | Monocilindrico 4 tempi raffreddato ad aria<br>Aircooled 4-stroke single-cylinder | 6,5              | 4,8 | 196                        | 3600            | Benzina senza piombo<br>Unleaded fuel | 3,6  | Giallo<br>Yellow | <b>B</b>                      |
| 3.600.0034     | G200F         | Monocilindrico 4 tempi raffreddato ad aria<br>Aircooled 4-stroke single-cylinder | 6,5              | 4,8 | 196                        | 3600            | Benzina senza piombo<br>Unleaded fuel | 3,6  | Nero<br>Black    | <b>B</b>                      |
| 3.600.0031     | G270F         | Monocilindrico 4 tempi raffreddato ad aria<br>Aircooled 4-stroke single-cylinder | 9                | 6,7 | 270                        | 3600            | Benzina senza piombo<br>Unleaded fuel | 6  | Grigio<br>Grey   | <b>C</b>                      |
| 3.600.0035     | G270F         | Monocilindrico 4 tempi raffreddato ad aria<br>Aircooled 4-stroke single-cylinder | 9                | 6,7 | 270                        | 3600            | Benzina senza piombo<br>Unleaded fuel | 6  | Nero<br>Black    | <b>C</b>                      |



Attacco tipo **A**  
Coupling type **A**



Attacco tipo **B**  
Coupling type **B**



Attacco tipo **C**  
Coupling type **C**

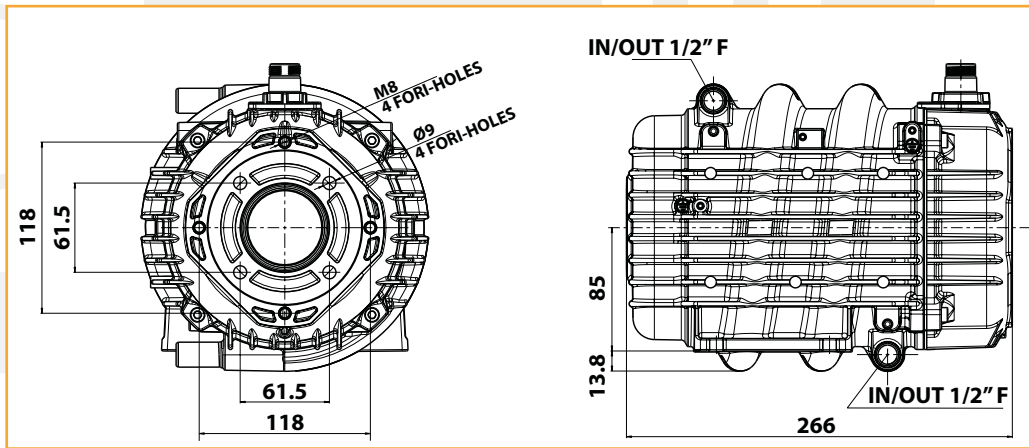
### Motori elettrici raffreddati a liquido

Liquid cooled electric motors



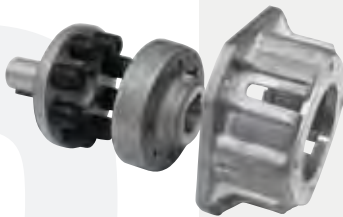
| Codice<br>Code | Tensione<br>Voltage | Frequenza<br>Frequency | Potenza<br>Power | Poli<br>Poles | Giri/min<br>RPM | Cuscinetti<br>Bearings |
|----------------|---------------------|------------------------|------------------|---------------|-----------------|------------------------|
|                | V                   | Hz                     | Hp               |               |                 |                        |
| 8.680.0059     | 400                 | 50                     | 5,5              | 4             | 1450            | 1 + 1                  |
| 8.680.0060     | 400                 | 50                     | 7,5              | 4             | 1450            | 1 + 1                  |
| 8.680.0061     | 400                 | 50                     | 10               | 4             | 1450            | 1 + 1                  |
| 8.680.0062     | 400                 | 60                     | 7,5              | 4             | 1700            | 1 + 1                  |
| 8.680.0063     | 400                 | 60                     | 9                | 4             | 1700            | 1 + 1                  |

8.680.0062 Voltaggio speciale - Special voltage

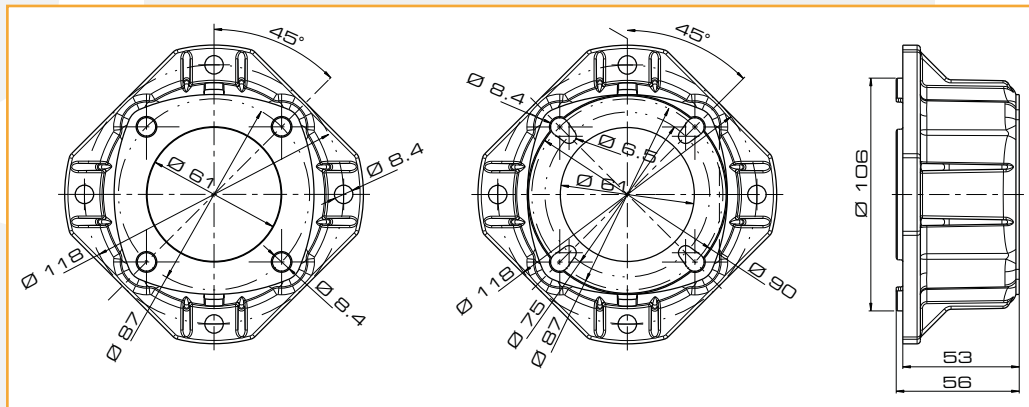


### Flangiatura con giunto elastico per motori elettrici raffreddati a liquido

Bell housing with flexible coupling for liquid cooled electric motors



| Codice<br>Code | Centraggio pompa<br>Pump coupling Ø | Albero Motore Ø<br>Motor Shaft Ø | Albero Pompa Ø<br>Pump Shaft Ø |
|----------------|-------------------------------------|----------------------------------|--------------------------------|
|                | mm                                  | mm                               | mm                             |
| 6.605.0133     | 61                                  | 24 M                             | 24 F                           |
| 6.605.0134     | 90                                  | 24 M                             | 24 F                           |



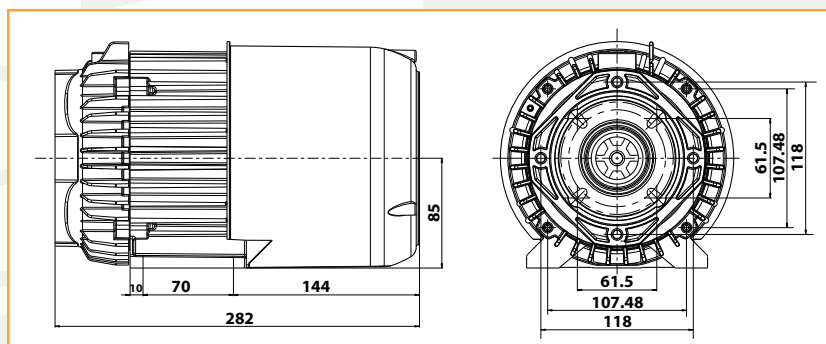
### Motori elettrici raffreddati ad aria per montaggio diretto su pompe ad alta pressione

*Air-cooled electric motors for direct coupling on high-pressure pumps*



| Codice<br>Code | Tensione<br>Voltage | Frequenza<br>Frequency | Potenza<br>Power | Poli<br>Poles | Giri/min<br>RPM | Cuscinetti<br>Bearings |
|----------------|---------------------|------------------------|------------------|---------------|-----------------|------------------------|
|                | V                   | Hz                     | Hp               |               |                 |                        |
| 8.680.0064     | 230                 | 50                     | 3,5              | 4             | 1450            | 1                      |
| 8.680.0066     | 400/415             | 50/60                  | 4,5              | 4             | 1700            | 1                      |
| 8.680.0067     | 220                 | 60                     | 3,5              | 4             | 1700            | 1                      |
| 8.680.0065     | 240                 | 50                     | 3,5              | 4             | 1450            | 1                      |

 Voltaggio speciale - Special voltage



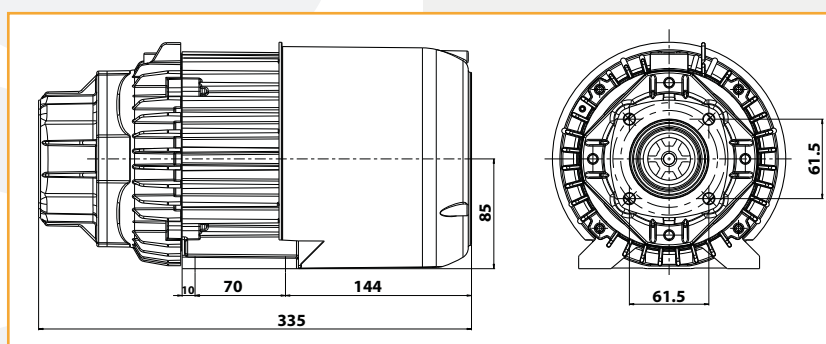
### Motori elettrici raffreddati ad aria con giunto elastico

*Air-cooled electric motors with flexible coupling*



| Codice<br>Code | Tensione<br>Voltage | Frequenza<br>Frequency | Potenza<br>assorbita<br>Absorbed<br>power | Poli<br>Poles | Giri/min<br>RPM | Cuscinetti<br>Bearings |
|----------------|---------------------|------------------------|---|---------------|-----------------|------------------------|
|                | V                   | Hz                     | Hp  |               |                 |                        |
| 8.680.0068     | 230                 | 50                     | 3,5                                       | 4             | 1450            | 2                      |
| 8.680.0070     | 400/415             | 50/60                  | 4,5                                       | 4             | 1700            | 2                      |
| 8.680.0071     | 220                 | 60                     | 3,5                                       | 4             | 1700            | 2                      |
| 8.680.0069     | 240                 | 50                     | 3,5                                       | 4             | 1450            | 2                      |

 Voltaggio speciale - Special voltage



**Pressostati**

Pressure switches



| Codice Code | Attacco Coupling | Pressione Pressure |     |     | Temperatura Temperature |     | Tensione max. Max. Voltage | Corrente max Max. current strenght | Lunghezza cavo Cable length | Protezione elettrica Electrical insulation | Colore Colour |
|-------------|------------------|--------------------|-----|-----|-------------------------|-----|----------------------------|------------------------------------|-----------------------------|--|---------------|
|             |                  | bar                | psi | MPa | °C                      | °F  |                            |                                    |                             |  |               |
| 3.749.0454  | G 3/8" M INOX    | 25                 | 360 | 2,5 | 90                      | 195 | 250                        | 16                                 | 750                         | 55 IP                                      | Rosso Red     |
| 3.704.0005  | G 1/4" M         | 45                 | 650 | 4,5 | 90                      | 195 | 250                        | 6                                  | 750                         | 55 IP                                      | Nero Black    |
| 3.704.0006  | G 1/8" M         | 25                 | 360 | 2,5 | 90                      | 195 | 250                        | 6                                  | 750                         | 55 IP                                      | Rosso Red     |
| 3.704.0009  | G 1/4" M         | 25                 | 360 | 2,5 | 90                      | 195 | 250                        | 6                                  | 750                         | 55 IP                                      | Rosso Red     |
| 3.704.0013  | G 1/8" M         | 10                 | 145 | 1   | 90                      | 195 | 250                        | 6                                  | 200                         | 55 IP                                      | Giallo Yellow |
| 3.704.0014  | G 1/4" M         | 10                 | 145 | 1   | 90                      | 195 | 250                        | 6                                  | 200                         | 55 IP                                      | Giallo Yellow |

**Flussostati**

Flow switches



| Codice Code | Entrata Inlet | Uscita Outlet | Pressione Pressure |      |     | Portata Flow rate |     | Temperatura Temperature |     | Lunghezza cavo Cable length | Protezione elettrica Electrical insulation |
|-------------|---------------|---------------|--------------------|------|-----|-------------------|-----|-------------------------|-----|-----------------------------|--|
|             |               |               | bar                | psi  | MPa | l/m               | GPM | °C                      | °F  |                             |  |
| 3.403.0002  | G 3/8" M      | G 3/8" M      | 250                | 3650 | 25  | 30                | 8   | 80                      | 175 | 1250                        | 55 IP                                      |

**Teleruttori**

Contactors



| Codice Code | Descrizione Description         | Tensione bobina Coil voltage | Tensione Voltage | Potenza Power | Modello Model      |
|-------------|---------------------------------|------------------------------|------------------|---------------|--------------------|
|             |                                 | V                            | V                | Kw            |                    |
| 3.402.0001  | Teleruttore KN12 Contactor KN12 | 24                           | 400              | 5,5           | GE/WIMEX/LAVOR     |
| 3.402.0002  | Teleruttore KN22 Contactor KN22 | 24                           | 400              | 11            | GE/WIMEX/LAVOR     |
| 3.402.0009  | Teleruttore G.E. Contactor G.E. | 24                           | 400              | 16            | GE/SCHNEIDER/LAVOR |
| 3.402.0011  | Teleruttore ABB Contactor ABB   | 400                          | 400              | 5,5           | ABB                |
| 3.402.0050  | Teleruttore KN12 Contactor KN12 | 400                          | 400              | 5,5           | GE/SCHNEIDER/LAVOR |
| 3.402.0051  | Teleruttore KN22 Contactor KN22 | 400                          | 400              | 11            | GE/SCHNEIDER/LAVOR |
| 3.402.0052  | Teleruttore KN12 Contactor KN12 | 230                          | 230              | 5,5           | GE/SCHNEIDER/LAVOR |
| 3.402.0053  | Teleruttore KN22 Contactor KN22 | 230                          | 230              | 11            | GE/SCHNEIDER/LAVOR |

### Relé termici

Thermal relays



| Codice<br>Code | Descrizione<br>Description                  | Corrente<br>Current | Tensione<br>Voltage | Frequenza<br>Frequency | Modello<br>Model       |
|----------------|---|---------------------|---------------------|------------------------|------------------------|
|                |   | A                   | V                   | Hz                     |                        |
| 3.402.0044     | Relè termico DPER14<br>Thermal relay DPER14 | 7-10                | 400                 | 50                     | TELEMECANIQUE-GE-LAVOR |
| 3.402.0045     | Relè termico DPER21<br>Thermal relay DPER21 | 12-18               | 400                 | 50                     | TELEMECANIQUE-GE-LAVOR |
| 3.402.0046     | Relè termico DPER22<br>Thermal relay DPER22 | 16-24               | 400                 | 50                     | TELEMECANIQUE-GE-LAVOR |
| 3.402.0048     | Relè termico DPER32<br>Thermal relay DPER32 | 23-32               | 400                 | 50                     | TELEMECANIQUE-GE-LAVOR |

### Disgiuntori termici

Thermal breakers



| Codice<br>Code | Descrizione<br>Description  | Corrente<br>Current | Tensione<br>Voltage | Frequenza<br>Frequency | Coperchio<br>protezione<br>Protecting<br>cover | Modello<br>Model   | Cavo<br>Cable                                       |
|----------------|---|---------------------|---------------------|------------------------|--|--|---|
|                |   | A                   | V                   | Hz                     |  |  |   |
| 3.401.0004     | ETA 3120-F554 -P7T1-<br>W02F  | 16                  | 230                 | 50/60                  | X  | E-T-A  | -   |
| 3.401.0105     | ETA 3120-F75N -P7T1-<br>A20Q  | 18                  | 230                 | 50/60                  | X  | E-T-A  | -   |
| 3.401.0042     | ETA 3120-F554 -P7T1-<br>W02F  | 20                  | 230                 | 50/60                  | X  | E-T-A  | -   |
| 3.401.0043     | ETA 3130-F160-P7T<br>1-387006   | 20                  | 400                 | 50/60                  | X  | E-T-A  |   |
| 3.401.0063     | ETA 3140-F230 -P7TI-<br>SGRX-3AC  | 16                  | 400                 | 50/60                  | X  | E-T-A  | -   |
| 3.401.0122     | ETA 3140-F260 -P7TI-<br>SGRX-3AC  | 18                  | 400                 | 50/60                  |  | E-T-A  |   |
| 3.401.0049     | MS 25 10/16   | 10-16               | 230/400             | 50/60                  | -  | WIMEX-LAVOR  | -   |
| 3.401.0050     | MS 25 16/20   | 16-20               | 230/400             | 50/60                  | -  | WIMEX-LAVOR  | -   |
| 3.401.0051     | MS 25 20/25   | 20-25               | 230/400             | 50/60                  | -  | WIMEX-GE-<br>LAVOR   | -   |
| 3.401.0168     | Termico cablato con spina<br>Thermal breaker with<br>cable and plug                     | 10-16               | 230                 | 50/60                  | X  | WIMEX-LAVOR  | 3x1,5 / 5.5mt<br>con spina Shuko<br>with Shuko plug |
| 3.401.0057     | Termico cablato<br>Thermal breaker with<br>cable  | 10-16               | 400                 | 50/60                  | X  | WIMEX-LAVOR  | H05 V V-F4x2,5<br>6 mt senza spina<br>without plug  |
| 3.410.0018     | Cassetta completa per<br>termici - IP55<br>Complete case for thermal<br>breakers - IP55 |                     |                     |                        |  | Adatta per<br>Suitable for<br>3.401.0049<br>3.401.0050<br>3.401.0051 |   |

**Interruttori****Switches**

| Codice<br>Code | Descrizione<br>Description                            | Corrente<br>Current | Tensione<br>Voltage | Frequenza<br>Frequency | Modello<br>Model |
|----------------|---|---------------------|---------------------|------------------------|------------------|
|                |   | A                   | V                   | Hz                     |                  |
| 3.401.0106     | Bipolare con spia<br><i>Bipolar with light</i>        | 16                  | 230                 | 50/60                  | MOLVENO          |
| 3.401.0178     | ON/OFF 0/1 IP55                                       | 10-12               | 230                 | 50/60                  | LAVOR            |
| 3.401.0179     | ON/OFF 0/1 IP55                                       | 14-16               | 230                 | 50/60                  | LAVOR            |
| 3.401.0177     | ON/OFF 0/1 Verde/Rosso<br><i>ON/OFF 0/1 Green/Red</i> | 10-12               | 230                 | 50/60                  | LAVOR            |

**Adattatori da presa Shuko a UK con fusibile BS 1362****Adapters from Shuko to UK plug with fuse BS 1362**

| Codice<br>Code | Descrizione<br>Description   | Corrente<br>Current | Tensione<br>Voltage | Frequenza<br>Frequency | Tipo<br>Type                       |
|----------------|--|---------------------|---------------------|------------------------|------------------------------------|
|                |  | A                   | V                   | Hz                     |                                    |
| 3.099.1361     | Adattatore da presa Shuko a UK<br><i>Adapter from Shuko to UK plug</i> | 10                  | 240                 | 50                     | senza terra<br><i>not grounded</i> |
| 3.099.1360     | Adattatore da presa Shuko a UK<br><i>Adapter from Shuko to UK plug</i> | 13                  | 240                 | 50                     | con terra<br><i>grounded</i>       |

**Adattatore universale per presa Shuko****Universal adapter for Shuko plug**

| Codice<br>Code | Descrizione<br>Description   | Tipo<br>Type | Corrente<br>Current | Tensione<br>Voltage | Frequenza<br>Frequency |
|----------------|--|--------------|---------------------|---------------------|------------------------|
|                |  |              | A                   | V                   | Hz                     |
| 3.099.0147     | Adattatore universale presa Shuko<br><i>Universal Shuko plug adapter</i> | UK           | 10/13               | 240                 | 50                     |
|                |  | J            | 10/16               | 100                 | 50/60                  |
|                |  | USA          | 10/16               | 120                 | 50/60                  |
|                |  | AUS          | 10/16               | 240                 | 50/60                  |

**Condensatori****Capacitors**

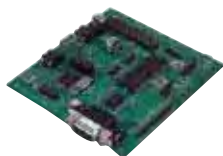
| Codice<br>Code | Capacità<br>Capacity  | Tensione<br>Voltage | Cavo<br>Cable | Lunghezza cavo<br>Cable length | Dimensioni<br>Dimensions |
|----------------|-----------------------|---------------------|---------------|--------------------------------|--------------------------|
|                | μ F                   | V                   |               | mm                             | Ø / L (mm)               |
| 3.404.0026     | 60                    | 250                 | -             | -                              | 45/97                    |
| 3.404.0002     | 80                    | 250                 | -             | -                              | 45/123                   |
| 3.404.0054     | 120                   | 250                 | X             | 400                            | 55/122                   |
| 3.404.0067     | 16                    | 450                 | -             | -                              | 35/70                    |
| 3.404.0071     | 20                    | 450                 | -             | -                              | 35/70                    |
| 3.404.0017     | 25                    | 450                 | -             | -                              | 39/94                    |
| 3.404.0038     | 30                    | 450                 | -             | -                              | 40/94                    |
| 3.404.0016     | 45                    | 450                 | -             | -                              | 45/93                    |
| 3.404.0031     | 50                    | 450                 | X             | 100                            | 50/92                    |
| 3.404.0007     | 65                    | 450                 | X             | 100                            | 50/120                   |
| 3.404.0072     | 90                    | 450                 | X             | 300                            | 60/121                   |
| 3.404.0075     | 50 - Electronic Xenon | 130/480             | -             | -                              | 50/120                   |
| 3.404.0034     | 60 - Electronic Xenon | 130/480             | -             | -                              | 45/97                    |



## Schede di controllo e total stop

Control boards and total stop

| Codice<br>Code | Descrizione<br>Description  | Tensione<br>alimentazione<br>Input voltage | Frequenza<br>alimentazione<br>Input frequency | Potenza max.<br>Max. Power | Tipo<br>Type                               | Tensione<br>uscita<br>Output voltage |
|----------------|---|--|---|----------------------------|--|--------------------------------------|
|                |   | V  | Hz  |                            |  | V                                    |
| 3.403.0004     | Scheda Total Stop TS1<br>Total Stop board TS1   | 24   | 50/60   | ---                        | Acqua calda<br>Hot water                   | 24                                   |
| 3.403.0012     | Scheda elettrica<br>Electric board  | 230  | 50/60   | 2000 W                     | Acqua calda e fredda<br>Hot and cold water | 230                                  |
| 3.403.0024     | Scheda elettrica<br>Electric board  | 240  | 50/60   | 2000 W                     | Acqua calda e fredda<br>Hot and cold water | 240                                  |
| 3.403.0034     | Scheda elettrica ritardo gasolio<br>Electric board for diesel delay   | 230  | 50/60   | ---                        | Acqua calda e fredda<br>Hot and cold water | 230                                  |
| 3.403.0068     | Scheda elettrica ritardo gasolio<br>Electric board for diesel delay   | 240  | 50/60   | ---                        | Acqua calda e fredda<br>Hot and cold water | 24                                   |
| 3.403.0085     | Scheda elettrica ritardo Total Stop<br>con controllo mancanza acqua<br>Total Stop delay electric board<br>with water presence control | 24   | 50/60   | ---                        | Acqua fredda<br>Cold water                 | 24                                   |
| 3.403.0098     | Scheda interruzione gasolio<br>Diesel stop/level board  | 230  | 50/60   | 500 W                      | Acqua calda<br>Hot water                   | 230                                  |
| 3.403.0156     | Scheda elettrica ritardo Total Stop<br>Total Stop delay electric board  | 400  | 50/60   | ---                        | Acqua fredda<br>Cold water                 | 24                                   |
| 3.402.0012     | Teleruttore TLR4FLW<br>Contactor TLR4FLW  | 230/400                                    | 50/60   | 5,5 HP                     | Acqua fredda<br>Cold water                 | 24                                   |
| 3.402.0014     | Teleruttore TLR6FLW<br>Contactor TLR 6FLW   | 230/400                                    | 50/60   | 7,5 HP                     | Acqua fredda<br>Cold water                 | 24                                   |
| 3.402.0026     | Teleruttore TLR4FC<br>Contactor TLR4FC  | 230/400                                    | 50/60   | 5,5 HP                     | Acqua calda<br>Hot water                   | 24                                   |
| 3.402.0030     | Teleruttore TLR6FC<br>Contactor TLR6FC  | 230/400                                    | 50/60   | 7,5 HP                     | Acqua calda<br>Hot water                   | 24                                   |
| 3.402.0039     | Teleruttore TLR10FC<br>Contactor TLR10FC  | 230/400                                    | 50/60   | 10 HP                      | Acqua calda<br>Hot water                   | 24                                   |



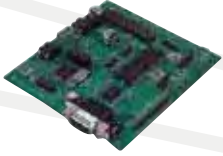
Voltaggio speciale - Special voltage

Schemi elettrici e di collegamento disponibili su richiesta  
Electric and connection diagrams available on request



### Sistema di controllo e total stop completo TLR12 digitale

Complete control system and total stop TLR12 digital



| Codice<br>Code | Descrizione<br>Description                   | Tensione<br>alimentazione<br>Input voltage | Frequenza<br>alimentazione<br>Input frequency | Potenza max.<br>Max. Power | Tipo<br>Type             | Tensione<br>uscita<br>Output voltage |
|----------------|--|--|---|----------------------------|--------------------------|--------------------------------------|
|                |  | V  | Hz  |                            |                          | V                                    |
| 3.403.0102     | Scheda elettronica con comandi               | 24   | 50/60   | 10 HP                      | Acqua calda<br>Hot water | 24                                   |
| 3.402.0013     | Teleruttore TLR12DGT                         | 230/400                                    |   |                            |                          |                                      |
| 3.403.0037     | Scheda elettronica con comandi professionale | 24   | 50/60   | 10 HP                      | Acqua calda<br>Hot water | 24                                   |
| 3.402.0036     | Teleruttore TLR12DGT professionale           | 440  |   |                            |                          |                                      |

 Voltaggio speciale - Special voltage

### Sistema di controllo e total stop completo TS2

Complete control system and total stop TS2



| Codice<br>Code | Descrizione<br>Description                  | Tensione<br>alimentazione<br>Input voltage | Frequenza<br>alimentazione<br>Input frequency | Potenza max.<br>Max. Power | Tipo<br>Type             | Tensione<br>uscita<br>Output voltage |
|----------------|---|--|---|----------------------------|--------------------------|--------------------------------------|
|                |   | V  | Hz  |                            |                          | V                                    |
| 3.403.0171     | Scheda Total Stop TS2 con stop automatico   | 230/400                                    | 50/60   | ---                        | Acqua calda<br>Hot water | 12-24                                |
| 3.403.0194     | Scheda Total Stop TS2 senza stop automatico |  |   |                            |                          |                                      |
| 3.403.0172     | Scheda Led TS2                              | 230/400                                    | 50/60   | ---                        | ---                      | ---                                  |
| 3.403.0181     | Contaore per sistema TS2                    | ---  | ---   | ---                        | ---                      | ---                                  |
| 7.701.1988     | Adesivo per cruscotto TS2                   | ---  | ---   | ---                        | ---                      | ---                                  |



3.403.0181



7.701.1988

Schemi elettrici e di collegamento disponibili su richiesta  
Electric and connection diagrams available on request

**VORWA**

**ASPIRATORI**

**VACUUM CLEANERS**

**SERVIS**

## ASPIRATORI VACUUM CLEANERS

### ACCESSORI

- Filtri
- Tubi flessibili e raccordi
- Spazzole e lance
- Prolunghe
- Ruote
- Kit antistatici
- Kit accessori completi
- Accessori per lavaggio estrazione

### RICAMBI

- Pompe detergente per aspiratori ad estrazione
- Interruttori
- Parti elettriche
- Motori di aspirazione universali
- Tubi per aspiratori industriali

### ACCESSORIES

- *Filters* 116
- *Flexible hoses and couplings* 120
- *Brushes and lances* 122
- *Extension pipes* 123
- *Wheels* 124
- *Anti electrostatic current device kit* 124
- *Complete accessory kit* 125
- *Injection/extraction accessories* 126

### SPARE PARTS

- *Detergent spraying pumps for injection/extraction vacuum cleaners* 127
- *Switches* 127
- *Electric components* 128
- *Universal vacuum motors* 129
- *Hoses for industrial vacuum cleaners* 131



### Adatto a:

Suitable for:



**GT**



**GN-GB**



**PRO 1 motore**  
PRO 1 motor



**PRO 2/3 motori**  
PRO 2/3 motors

### Filtri polveri in carta (per testata)

Paper filters for dusts (suitable for vacuum head)



| Dimensioni (mm):<br>Dimensions (mm): |          | Codice Kit 5 pz.<br>Code Kit 5 pcs. | Codice Kit 10 pz.<br>Code Kit 10 pcs. |
|--------------------------------------|----------|-------------------------------------|---------------------------------------|
| Largh. (W)                           | Alt. (H) |                                     |                                       |
| 180                                  | 320      | 5.212.0002<br>EAN 8013298100057     | 5.212.0005<br>EAN 801329810493        |



Codice / Code 3.752.0007  
Elastico per sacchetti  
Elastic for paper bags

### Filtri polveri in carta a cartuccia (per testata)

Paper cartridge filters for dusts (suitable for vacuum head)



| Codice<br>Code | Tipo<br>Type   | Ø esterno<br>Outer Ø | Ø interno<br>Inner Ø | Altezza<br>Height | In scatola<br>Boxed | Codice EAN<br>EAN code | Adatto a:<br>Suitable for: |
|----------------|--|----------------------|----------------------|-------------------|---------------------|------------------------|----------------------------|
|                |  | mm                   | mm                   | mm                | Codice/Code         |                        |                            |
| 3.752.0041     | Filtro in carta aperto 7 micron - sfuso<br>Paper opened filter 7 micron - unpacked   | 175                  | 154                  | 137               | 5.212.0006          | 8013298010503          |                            |
| 3.752.0187     | Filtro in carta aperto 7 micron - sfuso<br>Paper opened filter 7 micron - unpacked   | 123                  | 86                   | 104               | 5.212.0029          | 8013298100330          |                            |
| 3.752.0093     | Filtro in carta chiuso - 7 micron - sfuso<br>Paper closed filter 7 micron - unpacked | 170                  | 128                  | 96                | ---                 | ---                    | Whisper/Silent             |
| 3.752.0085     | Filtro in carta chiuso - 7 micron - sfuso<br>Paper closed filter 7 micron - unpacked | 175                  | 152                  | 146               | ---                 | ---                    | Sahara/Alpha               |

### Filtri Hepa a cartuccia per polveri sottili (per testata)

Hepa cartridge filters for fine dusts (suitable for vacuum head)

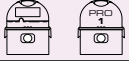




| Codice<br>Code | Tipo<br>Type  | Ø esterno<br>Outer Ø | Ø interno<br>Inner Ø | Altezza<br>Height | In scatola<br>Boxed | Codice EAN<br>EAN code | Adatto a:<br>Suitable for: |
|----------------|---|----------------------|----------------------|-------------------|---------------------|------------------------|----------------------------|
|                |   | mm                   | mm                   | mm                | Codice/Code         |                        |                            |
| 3.752.0194     | Hepa aperto 0.3 micron - sfuso<br>Hepa opened 0.3 micron - unpacked | 270                  | 220                  | 280               | 5.212.0034          | 8013298100378          |                            |
| 3.752.0195     | Hepa aperto 0.3 micron - sfuso<br>Hepa opened 0.3 micron - unpacked | 123                  | 86                   | 104               | 5.212.0037          | 8013298100385          |                            |
| 3.752.0046     | Hepa aperto 0.3 micron - sfuso<br>Hepa opened 0.3 micron - unpacked | 175                  | 154                  | 137               | 5.212.0010          | 8013298100064          |                            |
| 3.752.0092     | Hepa chiuso 0.3 micron - sfuso<br>Hepa closed 0.3 micron - unpacked | 170                  | 128                  | 96                | ---                 | ---                    | Whisper/Silent             |
| 3.752.0086     | Hepa chiuso 0.3 micron - sfuso<br>Hepa closed 0.3 micron - unpacked | 175                  | 148                  | 144               | ---                 | ---                    | Sahara/Alpha               |



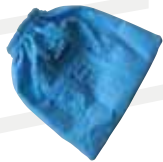
### Filtri lavabili a cartuccia per polveri standard e sottili (per testata)

Washable cartridge filters for standard and fine dusts (suitable for vacuum head)

| Codice Code | Tipo Type   | Ø esterno Outer Ø | Ø interno Inner Ø | Altezza Height | In scatola Boxed | Codice EAN EAN code | Adatto a: Suitable for:   |
|-------------|---|-------------------|-------------------|----------------|------------------|---------------------|---|
|             |   | mm                | mm                | mm             | Codice/Code      |                     |   |
| 3.752.0073  | Lavabile 5 micron - sfuso<br>Washable 5 micron - unpacked | 175               | 154               | 137            | 5.212.0020       | 8013298100101       |  |
| 3.752.0196  | Lavabile 5 micron - sfuso<br>Washable 5 micron - unpacked | 123               | 86                | 104            | 5.212.0040       | 8013298100408       |  |
| 3.752.0082  | Lavabile 5 micron - sfuso<br>Washable 5 micron - unpacked | 270               | 220               | 280            | 5.212.0021       | 8013298100262       |  |

### Filtri in panno per polveri (per testata)

Cloth filters for dusts (suitable for vacuum head)





| Codice Code | Tipo Type  | Diametro elastico Elastic diameter | Altezza Height | In scatola Boxed | Codice EAN EAN code | Adatto a: Suitable for:   |
|-------------|--|------------------------------------|----------------|------------------|---------------------|---|
|             |  | mm                                 | mm             | Codice/Code      |                     |   |
| 3.752.0237  | Filtro in panno - sfuso<br>Cloth filter - unpacked | 135-175                            | 250            | 5.212.0101       | 8013298101030       |   |

### Filtri in nylon per polveri sottili (per testata)

Nylon filters for fine dusts (suitable for vacuum head)



| Codice Code | Tipo Type  | Diametro elastico Elastic diameter | Altezza Height | In scatola Boxed | Codice EAN EAN code | Adatto a: Suitable for:   |
|-------------|--|------------------------------------|----------------|------------------|---------------------|---|
|             |  | mm                                 | mm             | Codice/Code      |                     |   |
| 3.752.0182  | Filtro in nylon - sfuso<br>Nylon filter - unpacked | 350-450                            | 360            | 5.212.0093       | 8013298100941       |  |
| 3.752.0155  | Filtro in nylon - sfuso<br>Nylon filter - unpacked | 135-160                            | 240            | 5.212.0094       | 8013298100958       |  |

### Filtri in spugna per liquidi (per testata)

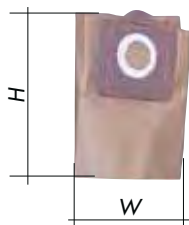
Foam filters for liquids (suitable for vacuum head)



| Codice Code      | Tipo Type  | Diametro Diameter | Altezza Height | In scatola Boxed | Codice EAN EAN code | Adatto a: Suitable for:   |
|------------------|--|-------------------|----------------|------------------|---------------------|---|
|                  |  | mm                | mm             | Codice/Code      |                     |   |
| 3.752.0032       | Filtro in spugna - sfuso<br>Foam filter - unpacked | 120               | 140            | 6.205.0011       | 8013298100149       |   |
| In scatola Boxed | Filtro in spugna - sfuso<br>Foam filter - unpacked | 80                | 110            | 5.212.0030       | 8013298100347       |    |
| 3.752.0172       | Filtro in spugna - sfuso<br>Foam filter - unpacked | 128               | 150            | ---              |                     | Sahara/Alpha  |

### Filtri raccoglitori in carta per polveri con valvola (per fusto)

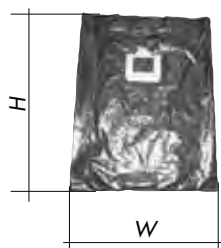
Paper collector filters for dusts with valve (suitable for vacuum cleaner tank)



| Codice<br>Code | Dimensioni (mm):<br>Dimensions (mm): |          |                      | Codice Kit 5 pz.<br>Code Kit 5 pcs. | Codice Kit 10 pz.<br>Code Kit 10 pcs. | Adatto a:<br>Suitable for:      |
|----------------|--------------------------------------|----------|----------------------|-------------------------------------|---------------------------------------|---------------------------------|
|                | Largh. (W)                           | Alt. (H) | Ø valvola<br>Valve Ø |                                     |                                       |                                 |
| In kit         | 450                                  | 300      | 64                   | 5.212.0007<br>EAN 8013298100040     | ---                                   |                                 |
| In kit         | 550                                  | 250      | 68                   | 5.212.0016<br>EAN 8013298010547     | ---                                   |                                 |
| In kit         | 140                                  | 105      | 45                   | ---                                 | 6.205.0040<br>EAN 8013298100255       | Universale<br>Universal         |
| In kit         | 350                                  | 640      | 56                   | ---                                 | 5.212.0022<br>EAN 8013298100279       | <br>                            |
| In kit         | 550                                  | 200      | 56                   | ---                                 | 5.212.0023<br>EAN 8013298100286       | Whisper/Silent<br>Sahara/Alpha  |
| In kit         | 550                                  | 250      | 56                   | 5.212.0031<br>EAN 8013298100354     | ---                                   | Universale/ Universal<br>Energy |
| In kit         | 300                                  | 550      | 68                   | 5.212.0049<br>EAN 8013298100514     | ---                                   |                                 |

### Filtri per polveri speciali/pericolose con valvola (per fusto)

Filters for special/dangerous dusts (suitable for vacuum cleaner tank)



| Codice<br>Code | Dimensioni (mm):<br>Dimensions (mm): |          |                         | Codice Kit 5 pz.<br>Code Kit 5 pcs. | Codice Kit 10 pz.<br>Code Kit 10 pcs. | Adatto a:<br>Suitable for: |
|----------------|--------------------------------------|----------|-------------------------|-------------------------------------|---------------------------------------|----------------------------|
|                | Largh. (W)                           | Alt. (H) | Ø attacco<br>Coupling Ø |                                     |                                       |                            |
| 3.752.0202     | 320                                  | 720      | 64                      | ---                                 | 5.212.0048<br>EAN 8013298100507       | <br>ESM<br>ESH             |

### Filtri in panno per polveri (per fusto)

Cloth filters for dusts (suitable for vacuum cleaner tank)



| Codice<br>Code | Tipo<br>Type                                       | Diametro | Altezza | In scatola<br>Boxed | Codice EAN<br>EAN code | Adatto a:<br>Suitable for: |
|----------------|--|----------|---------|---------------------|------------------------|----------------------------|
|                |  | mm       | mm      |                     |                        |                            |
| 5.209.0052     | Filtro in panno - sfuso<br>Cloth filter - unpacked | 355-360  | 270     | 6.205.0008          | 8013298100118          |                            |
| 5.509.0039     | Filtro in panno - sfuso<br>Cloth filter - unpacked | 410-420  | 400     | ---                 | ---                    |                            |
| 5.209.0009     | Filtro in panno - sfuso<br>Cloth filter - unpacked | 300-305  | 235     | 5.212.0043          | 8013298100422          | <br>                       |

### Filtri in panno/nylon per polveri sottili (per fusto)

Cloth/nylon filters for fine dusts (suitable for vacuum cleaner tank)

| Codice<br>Code | Tipo<br>Type                                       | Diametro | Altezza | In scatola<br>Boxed | Codice EAN<br>EAN code | Adatto a:<br>Suitable for: |
|----------------|--|----------|---------|---------------------|------------------------|----------------------------|
|                |  | mm       | mm      |                     |                        |                            |
| 5.209.0020     | Filtro in nylon - sfuso<br>Nylon filter - unpacked | 300-305  | 340     | 5.212.0092          | 8013298100934          | <br>                       |
| 5.509.1405     | Filtro in panno - sfuso<br>Cloth filter - unpacked | 410-420  | 400     | ---                 | ---                    |                            |

**Filtri lavabili a cartuccia per ceneri (per testata)**

Washable cartridge filters for ashes (suitable for vacuum head)



| Codice<br>Code | Tipo<br>Type  | Ø esterno<br>Outer Ø | Ø interno<br>Inner Ø | Altezza<br>Height | In scatola<br>Boxed | Codice EAN<br>EAN code | Adatto a:<br>Suitable for:          |
|----------------|---|----------------------|----------------------|-------------------|---------------------|------------------------|-------------------------------------|
|                |   | mm                   | mm                   | mm                | Codice/Code         |                        |                                     |
| 3.752.0224     | Lavabile per ceneri - sfuso<br>Washable for ashes - unpacked                      | 174                  | 150-152              | 150               | 5.212.0054          | 8013298100552          | Ashley 100<br>Ashley 300            |
| 3.752.0199     | Lavabile per ceneri - sfuso<br>Washable for ashes - unpacked                      | 123                  | 87-89                | 105               | 5.212.0047          | 8013298100491          | Ashley 800<br>1000<br>Evo<br>Double |
| 3.752.0233     | Lavabile chiuso per ceneri - sfuso<br>Washable closed filter for ashes - unpacked | 135                  | 111-113              | 102               | 5.212.0090          | 8013298100910          | Ashley 200-310<br>Riù               |

**NEW****Filtri in panno lavabili "doppio filtraggio" per ceneri (per testata) (\*)**

Washable "double filtering" cloth filters for ashes (suitable for vacuum head) (\*)



| Codice<br>Code | Tipo<br>Type  | Diametro<br>Diameter | Altezza<br>Height | In scatola<br>Boxed | Codice EAN<br>EAN code | Adatto a:<br>Suitable for:                         |
|----------------|---|----------------------|-------------------|---------------------|------------------------|--|
|                |   | mm                   | mm                | Codice/Code         |                        |  |
| 3.752.0238     | Filtro in panno per ceneri - sfuso<br>Cloth filter for ashes - unpacked | 135-160              | 240               | 5.212.0096          | 8013298100972          | Ashley 200-300<br>310-800-1000<br>Evo-Double / Riù |
| 3.752.0240     | Filtro in panno per ceneri - sfuso<br>Cloth filter for ashes - unpacked | 148-175              | 250               | 5.212.0095          | 8013298100965          | Ashley Plus  |

(\*) da utilizzare solo in combinazione con il filtro a cartuccia

(\*) to be used only in combination with the cartridge filter

**Kit di conversione da aspiratore ad aspiracenere**

Conversion kit vacuum cleaner to ash vacuum cleaner

**NEW**

| Codice<br>Code | Tipo<br>Type   | Diametro<br>Diameter | Codice EAN<br>EAN code | Adatto a:<br>Suitable for: |
|----------------|--|----------------------|------------------------|----------------------------|
|                |  | mm                   |                        |                            |
| 5.212.0097     | Kit conversione per aspiratori serie GN/GB Lavor<br>Conversion kit for GN/GB Lavor vacuum cleaners | 154-158              | 8013298100989          |                            |
| 5.212.0098     | Kit conversione per aspiratori serie GT Lavor<br>Conversion kit for GT Lavor vacuum cleaners       | 86-90                | 8013298100996          |                            |

**Detergente per vetri o griglie di stufe e caminetti - 0,75 l**

Cleaner for glass or grids of stoves and fireplaces - 0,75 l

Codice - Code  
**6.009.0098****NEW**

### Tubi flessibili di aspirazione - diametro 35 mm

Flexible suction hoses - 35 mm diameter



| Codice Code | Tipo Type                                    | Lunghezza Length | Diametro Diameter | Colore Colour | Kit completo Complete kit | Codice EAN EAN code | Adatto a: Suitable for: |
|-------------|--|------------------|-------------------|---------------|---------------------------|---------------------|-------------------------|
|             |  | mt               | mm                |               | Codice/Code               |                     |                         |
| 3.753.0063  | Matassa tubo flex<br>Roll of flexible hose   | 30               | 35                | Nero Black    | ---                       |                     |                         |
| ---         | Tubo flex completo<br>Complete flexible hose | 2                | 35                | Nero Black    | 6.205.0014                |                     |                         |
| ---         | Tubo flex completo<br>Complete flexible hose | 4                | 35                | Nero Black    | 6.205.0017                | 8013298100200       |                         |
| ---         | Tubo flex completo<br>Complete flexible hose | 5                | 35                | Nero Black    | 5.209.0100                |                     |                         |

### Tubi flessibili di aspirazione - diametro 40 mm

Flexible suction hoses - 40 mm diameter



| Codice Code | Tipo Type   | Lunghezza Length | Diametro Diameter | Colore Colour | Kit completo Complete kit | Adatto a: Suitable for: |
|-------------|---|------------------|-------------------|---------------|---------------------------|-------------------------|
|             |   | mt               | mm                |               | Codice/Code               |                         |
| 3.753.0038  | Matassa tubo<br>Roll of flexible hose   | 30               | 40                | Nero Black    | ---                       |                         |
| ---         | Tubo flex completo impugnatura curva<br>Flexible hose complete with curved handle     | 2,5              | 40                | Nero Black    | 5.209.0102                |                         |
| ---         | Tubo flex completo impugnatura diritta<br>Flexible hose complete with straight handle | 2,5              | 40                | Nero Black    | 5.209.0021                |                         |
| ---         | Tubo flex completo<br>Complete flexible hose  | 4                | 40                | Nero Black    | 5.209.0127                |                         |
| ---         | Tubo flex completo<br>Complete flexible hose  | 5                | 40                | Nero Black    | 5.209.0082                |                         |
| ---         | Tubo flex completo<br>Complete flexible hose  | 10               | 40                | Nero Black    | 5.209.0083                |                         |

### Raccordi per tubi di aspirazione - diametro 35 mm

Couplings for flexible suction hoses - 35 mm diameter

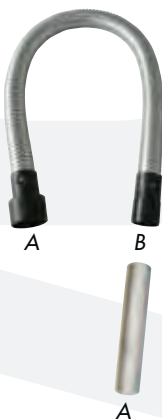


| Codice Code | Tipo Type  | Diametro Diameter | A                       | Kit completo Complete kit   | Codice EAN EAN code | Adatto a: Suitable for: |
|-------------|--|-------------------|-------------------------|---|---------------------|-------------------------|
|             |  | mm                | mm                      | Codice/Code   |                     |                         |
| 4.208.0067  | Innesto con tasto - lato fusto<br>Tank sleeve with button                                | 35                | 58                      | 6.205.0118<br>Kit innesti<br>Sleeve kit   | ---                 |                         |
| 3.752.0026  | Innesto con baionetta - lato fusto<br>Bayonet tank sleeve                                | 35                | 58                      | 6.205.0124<br>Kit raccordi<br>Couplings kit   | ---                 |                         |
| 3.752.0028  | Raccordo dritto girevole - lato accessori<br>Swivel straight coupling - accessories side | 35                | Universale<br>Universal |   |                     |                         |
| 3.753.0077  | Raccordo curvo girevole<br>Swivel curved coupling  | 35                | Universale<br>Universal | 5.212.0044<br>Kit raccordi per<br>elettroutensili<br>Kit couplings for<br>power tools | 8013298100439       |                         |
| 4.208.0063  | Raccordo per elettroutensili<br>Coupling for power tools                                 | 27-35             | Universale<br>Universal |   |                     |                         |



**Raccordi per tubi di aspirazione - diametro 40 mm***Couplings for flexible suction hoses - 40 mm diameter*

| Codice Code | Tipo Type   | Diametro Diameter | A                              | Kit completo Complete kit  | Codice EAN EAN code | Adatto a: Suitable for: |
|-------------|---|-------------------|--------------------------------|--|---------------------|-------------------------|
|             |   | mm                | mm                             | Codice/Code  |                     |                         |
| 3.753.0086  | Raccordo curvo girevole<br><i>Swivel curved coupling</i>                                    | 40                | Universale<br><i>Universal</i> | ---  |                     |                         |
| 3.754.0208  | Manicotto conduttivo - lato accessori<br><i>Conductive coupling - tool side</i>             | 40                | Universale<br><i>Universal</i> | ---  |                     |                         |
| 3.754.0209  | Manicotto conduttivo - lato fusto<br><i>Conductive coupling - tank side</i>                 | 40                | Universale<br><i>Universal</i> | ---  |                     |                         |
| 3.752.0118  | Manicotto dritto<br><i>Straight sleeve</i>  | 40                | Universale<br><i>Universal</i> | 6.205.0124<br><i>Kit manicotti<br/>Sleeve kit</i>  |                     |                         |
| 4.208.0063  | Raccordo per elettrotensili - 27-35 mm<br><i>Coupling for power tools - 27-35 mm</i>        | 27-35             | Universale<br><i>Universal</i> | 5.212.0044<br><i>Kit raccordi per<br/>elettrotensili<br/>Kit couplings for<br/>power tools</i> | 8013298100439       |                         |
| 3.754.0046  | Manicotto - lato accessori - D.40-40<br><i>Sleeve - tool side - D.40-40</i>                 | 40                | Universale<br><i>Universal</i> | 6.205.0122<br><i>Kit manicotti<br/>Sleeve kit</i>  |                     |                         |
| 3.754.0047  | Manicotto - lato fusto - D.40-40<br><i>Sleeve - tank side - D.40-40</i>                     | 40                | Universale<br><i>Universal</i> |  |                     |                         |
| 3.752.0075  | Bocchetta lato fusto ad innesto rapido<br><i>Quick coupling tank sleeve</i>                 | 40                | ---                            | 6.205.0071<br><i>Kit bocchetta +<br/>guarnizione<br/>Kit sleeve + gasket</i>                   |                     |                         |
| 3.099.0455  | Guarnizione per bocchetta ad innesto rapido<br><i>Gasket for quick coupling tank sleeve</i> | ---               | ---                            |  |                     |                         |




**Tubi flessibili in metallo per aspiraceneri***Metal flexible hoses for ash vacuum cleaners*

| Codice Code | Tipo Type   | Lunghezza Length | Diametro A Diameter A | Diametro B Diameter B | Kit completo Complete kit   | Adatto a: Suitable for: |
|-------------|---|------------------|-----------------------|-----------------------|---|-------------------------|
|             |   | mt               | mm                    | mm                    | Codice/Code   |                         |
| 3.753.0083C | Tubo acciaio per ceneri - 1 mt<br><i>Steel flexible hose for ash suction - 1 mt</i>     | 1                | 57-58                 | 40                    | 6.205.0099<br><i>Tubo flex acciaio<br/>per ceneri completo<br/>Complete steel<br/>flexible hose for<br/>ash suction</i> | Ashley                  |
| 3.753.0102C | Tubo acciaio per ceneri - 1,5 mt<br><i>Steel flexible hose for ash suction - 1,5 mt</i> | 1.5              | 57-58                 | 40                    | ---   |                         |
| 3.753.0100  | Tubo acciaio per ceneri - 2 mt<br><i>Steel flexible hose for ash suction - 2 mt</i>     | 2                | 57-58                 | 40                    | ---   |                         |
| 3.752.0171C | Lancia per cenere<br><i>Suction lance for ashes</i>                                     | 0.20             | 40                    | 40                    | ---   |                         |

### Spazzole e lance per polveri e liquidi - diametro 35 mm

Brushes and lances for dusts and liquids - 35 mm diameter



| Codice Code | Tipo Type  | Diametro Diameter | Lunghezza Length | Kit completo Complete kit  | Codice EAN EAN code | Adatto a: Suitable for:   |
|-------------|--|-------------------|------------------|--|---------------------|---|
|             |  | mm                | mm               | Codice/Code  |                     |   |
| 3.754.0005  | Lancia piatta<br>Flat lance  | 35                | 210              | ---  | ---                 |   |
| 3.754.0004  | Spazzola piccola per polveri<br>Small brush  | 35                | 150              | ---  | ---                 |   |
| 3.754.0015  | Spazzola tonda con setole in nylon<br>Round brush with nylon bristles  | 35                | 120              | ---  | ---                 |   |
| 3.754.0217  | Spazzola tonda con setole in acciaio inox<br>Round brush with S/S bristles                                   | 35                | 120              | 5.211.0066<br>Spazzola tonda con adattatore universale<br>Round brush with universal adapter | ---                 |   |
| 3.754.0204  | Spazzola tonda inclinata con setole in crine nero<br>Folded round brush with black horsehair bristles        | 35                | 120              | ---  | ---                 |   |
| 3.754.0118  | Spazzola tonda inclinata con setole in crine marrone<br>Folded round brush with brown horsehair bristles     | 35                | 120              | 6.405.0085<br>Spazzola tonda angolabile completa<br>Folded round brush complete              | ---                 |   |
| 3.754.0018  | Spazzola per caloriferi<br>Brush for radiators   | 35                | 115              | ---  | ---                 |   |
| 3.754.0014  | Spazzola rettangolare nera per polveri/tappeti<br>Rectangular combined brush floor/carpet - black            | 35                | 250              | ---  | ---                 |  |
| 3.754.0016  | Spazzola rettangolare cromata per polveri/tappeti<br>Rectangular combined brush floor/carpet - chrome plated | 35                | 250              | 6.205.0096<br>Spazzola rettangolare completa<br>Rectangular brush complete                   | 8013298100477       |   |
| 3.754.0081  | Spazzola Turbo Brush rotante automatica - grande<br>Automatically rotating Turbo Brush - large               | 35                | 270              | ---  | ---                 |  |
| 3.754.0080  | Spazzola Turbo Brush rotante automatica - piccola<br>Automatically rotating Turbo Brush - small              | 35                | 140              | ---  | ---                 |   |
| 3.754.0188  | Corpo portaccessori 35 mm - L=250 mm<br>Accessory holder 35 mm - L=250 mm                                    | 35                | 250              |  |                     |   |
| 3.754.0191  | Accessorio polveri/liquidi 35 mm - L=250 mm<br>Wet & Dry accessory 35 mm - L=250 mm                          | 35                | 250              | 6.205.0117<br>Spazzola completa per polveri e liquidi<br>Wet&Dry complete brush              | ---                 |   |
| 3.754.0190  | Accessorio liquidi 35 mm - L=250 mm<br>Wet accessory 35 mm - L=250 mm  | 35                | 250              |  |                     |   |
| 3.754.0189  | Accessorio polveri setolato 35 mm - L=250 mm<br>Brushed floor accessory 35 mm - L=250 mm                     | 35                | 250              |  |                     |   |
| 3.754.0168  | Corpo portaccessori 35 mm - L=300 mm<br>Accessory holder 35 mm - L=300 mm                                    | 35                | 300              |  |                     |   |
| 3.754.0169  | Accessorio polveri setolato 35 mm - L=300 mm<br>Brushed floor accessory 35 mm - L=300 mm                     | 35                | 300              | 6.205.0125<br>Spazzola completa per polveri e liquidi<br>Wet&Dry complete brush              | ---                 |   |
| 3.754.0170  | Accessorio liquidi 35 mm - L=300 mm<br>Wet accessory 35 mm - L=300 mm  | 35                | 300              |  |                     |   |
| 3.754.0171  | Accessorio tappeti 35 mm - L=300 mm<br>Carpet accessory 35 mm - L=300 mm                                     | 35                | 300              |  |                     |   |

## Spazzole e lance per polveri e liquidi - diametro 37-40 mm

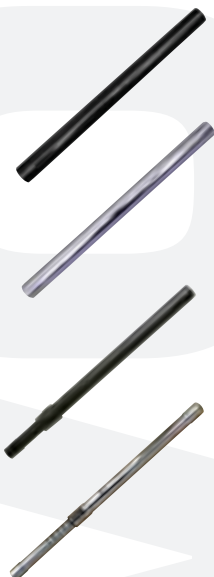
Brushes and lances for dusts and liquids - 37-40 mm diameter



| Codice<br>Code | Tipo<br>Type  | Diametro<br>Diameter | Lunghezza<br>Length | Kit completo<br>Complete kit  | Adatto a:<br>Suitable for |
|----------------|---|----------------------|---------------------|---|---------------------------|
|                |   | mm                   | mm                  | Codice/Code   |                           |
| 3.754.0049     | Spazzola tonda con setole in nylon<br>Round brush with nylon bristles | 40                   | 120                 | ---   | <br><br>                  |
| 3.754.0048     | Lancia piatta<br>Flat lance   | 40                   | 210                 | ---   |                           |
| 3.754.0200     | Corpo portaccessori<br>Accessory holder                               | 40                   | 300                 | ---   |                           |
| 3.754.0201     | Corpo portaccessori<br>Accessory holder                               | 40                   | 400                 | ---   |                           |
| 3.754.0185     | Corpo portaccessori<br>Accessory holder                               | 37                   | 300                 | 6.205.0120<br>Spazzola completa per<br>polveri e liquidi<br>Wet&Dry complete<br>brush |                           |
| 3.754.0169     | Accessorio polveri setolato<br>Brushed floor accessory                | 37-40                | 300                 |   |                           |
| 3.754.0170     | Accessorio liquidi<br>Wet accessory                                   | 37-40                | 300                 |   |                           |
| 3.754.0171     | Accessorio tappeti<br>Carpet accessory                                | 37-40                | 300                 | 6.205.0121<br>Spazzola completa per<br>polveri e liquidi<br>Wet&Dry complete<br>brush |                           |
| 3.754.0083     | Corpo portaccessori<br>Accessory holder                               | 37                   | 400                 |   |                           |
| 3.754.0084     | Accessorio polveri setolato<br>Brushed floor accessory                | 37-40                | 400                 |   |                           |
| 3.754.0085     | Accessorio liquidi<br>Wet accessory                                   | 37-40                | 400                 |   |                           |
| 3.754.0086     | Accessorio tappeti<br>Carpet accessory                                | 37-40                | 400                 |   |                           |

## Prolunghe - diametro 35 mm

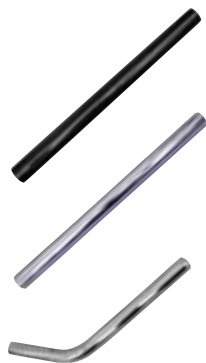
Extension pipes - 35 mm diameter



| Codice<br>Code | Tipo<br>Type   | Diametro<br>Diameter | Lunghezza<br>Length | Kit completo<br>Complete kit  | Codice EAN<br>EAN code | Adatto a:<br>Suitable for: |
|----------------|--|----------------------|---------------------|---|------------------------|----------------------------|
|                |  | mm                   | mm                  | Codice/Code   |                        |                            |
| 3.753.0072     | Prolunga dritta in plastica liscia<br>Plastic extension pipe                                   | 35                   | 450                 | ---   | ---                    |                            |
| 3.753.0002     | Prolunga dritta in plastica rigata<br>Lined plastic extension pipe                             | 35                   | 450                 | ---   | ---                    |                            |
| 3.753.0094     | Prolunga dritta in plastica trasparente<br>Transparent plastic extension pipe                  | 35                   | 450                 | ---   | ---                    |                            |
| 3.753.0009     | Prolunga dritta in acciaio cromato<br>Chrome plated steel extension pipe                       | 35                   | 490                 | 6.205.0109<br>Prolunga acciaio cromato 37mm-<br>L=490mm<br>Chrome plated steel extension<br>pipe 37mm-L=490mm                 | 8013298100521          |                            |
| 3.753.0084     | Prolunga telescopica in plastica<br>Plastic telescopic extension pipe                          | 35                   | 570-1000            | 6.205.0097<br>Prolunga telescopica in plastica<br>37mm-L=570-1000mm<br>Plastic telescopic extension pipe<br>37mm-L=570-1000mm | 8013298100484          |                            |
| 3.753.0103     | Prolunga telescopica in acciaio<br>cromato<br>Chrome plated steel telescopic<br>extension pipe | 35                   | 570-1000            | ---   | ---                    |                            |

### Prolunghe - diametro 37-40 mm

Extension pipes - 37-40 mm diameter



| Codice Code | Tipo Type  | Diametro Diameter | Lunghezza Length | Kit completo Complete kit  | Codice EAN EAN code | Adatto a: Suitable for: |
|-------------|--|-------------------|------------------|--|---------------------|-------------------------|
|             |  | mm                | mm               | Codice/Code  |                     |                         |
| 3.753.0039  | Prolunga dritta in plastica<br>Plastic extension pipe                          | 40                | 500              | ---  | ---                 |                         |
| 3.753.0009  | Prolunga dritta in acciaio cromato<br>Chrome plated steel extension pipe       | 37                | 500              | 6.205.0109<br>Prolunga acciaio cromato<br>37mm-L=490mm<br>Chrome plated steel extension<br>pipe 37mm-L=490mm       | 8013298100521       |                         |
| 3.753.0110  | Prolunga dritta in acciaio cromato<br>Chrome plated steel extension pipe       | 37                | 640              | 6.205.0126<br>Kit tubo acciaio cromato<br>dritto+curvo 40mm<br>Kit chrome plated steel<br>straigh+curved pipe 40mm | ---                 |                         |
| 3.753.0109  | Prolunga curva in acciaio cromato<br>Chrome plated steel curved extension pipe | 37                | 670              |  |                     |                         |

### Ruote Wheels



| Codice Code | Tipo Type                                       | Diametro Diameter | Attacco Connection | Colore Colour | Adatto a: Suitable for: |
|-------------|---|-------------------|--------------------|---------------|-------------------------|
|             |   | mm                | Ø mm               |               |                         |
| 3.754.0006  | Ruota pivotante nera<br>Pivoting wheel - black  | 39                | 12-12.5            | Nero Black    |                         |
| 3.754.0041  | Ruota pivotante grigia<br>Pivoting wheel - grey | 39                | 12-12.5            | Grigio Grey   |                         |
| 3.754.0199  | Ruota pivotante nera<br>Pivoting wheel - black  | 40                | 12-12.5            | Nero Black    |                         |
| 3.754.0017  | Ruota pivotante nera<br>Pivoting wheel - black  | 50                | 12-12.5            | Grigio Grey   |                         |

### Kit antistatici




Anti electrostatic current device kit



| Codice Code | Tipo Type  | Codice EAN EAN code | Adatto a: Suitable for: |
|-------------|--|---------------------|-------------------------|
| 6.205.0043  | Kit antistatico per aspiratori Hobby<br>Anti electrostatic current device kit<br>for Hobby vacuum cleaners   | 8013298100293       |                         |
| 6.205.0114  | Kit antistatico per aspiratori Pro con un motore<br>Anti electrostatic current device kit<br>for Pro vacuum cleaners with one motor                  | ---                 |                         |
| 6.205.0074  | Kit antistatico per aspiratori Pro con due e tre motori<br>Anti electrostatic current device kit<br>for Pro vacuum cleaners with two and three motor | ---                 |                         |



**Kit accessori completi - diametro 35 mm**

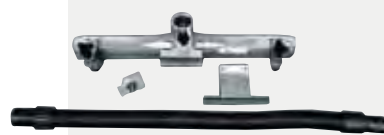
Complete accessory kits - 35 mm diameter

| Codice<br>Code | Tipo<br>Type   | Diametro<br>Diameter | Composizione Kit<br>Kit composition   | Adatto a:<br>Suitable for:  |
|----------------|--|----------------------|---|---|
|                |  | mm                   |   |   |
| 6.205.0116     | Kit prolunghe e accessori di base - Spazzole-Lance<br><i>Kit extensions pipes and basic accessories - Brushes-Lances</i> | 35                   | A: 3.753.0002 B: 3.754.0018<br>C: 3.754.0005 D: 3.754.0004<br>E: 3.754.0015 F: 4.208.0063 |  |
| 6.205.0117     | Kit spazzola polveri/liquidi completa<br><i>Kit floor/wet brush complete</i>   | 35                   | G: 3.754.0188 H: 3.754.0191<br>I: 3.754.0189 L: 3.754.0190                                |  |
| 6.005.0118     | Kit bocchette/raccordi<br><i>Kit sleeves/couplings</i>   | 35                   | M: 4.208.0067 N: 3.752.0026<br>O: 3.753.0077  |  |

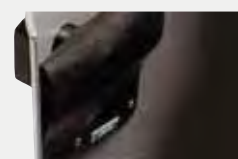
**Kit accessori completi - diametro 37-40 mm**

Complete accessory kits - 37-40 mm diameter

| Codice<br>Code | Tipo<br>Type   | Diametro<br>Diameter | Composizione Kit<br>Kit composition                        | Adatto a:<br>Suitable for:  |
|----------------|--|----------------------|--|---|
|                |  | mm                   |  |   |
| 6.205.0123     | Kit prolunghe e accessori di base - Spazzole-Lance<br><i>Kit extensions pipes and basic accessories - Brushes-Lances</i> | 37                   | C: 3.754.0005 D: 3.754.0004<br>E: 3.754.0015               |  |
| 6.005.0119     | Kit prolunghe e accessori di base - Spazzole-Lance<br><i>Kit extensions pipes and basic accessories - Brushes-Lances</i> | 40                   | A: 3.753.0039 C: 3.754.0048<br>E: 3.754.0049               |   |
| 6.205.0124     | Kit bocchette/raccordi<br><i>Kit sleeves/couplings</i>   | 37                   | M: 3.752.0118 N: 3.752.0028<br>O: 3.753.0077               |   |
| 6.205.0122     | Kit bocchette/raccordi<br><i>Kit sleeves/couplings</i>   | 40                   | M: 3.754.0047 N: 3.754.0046                                |   |
| 6.205.0125     | Kit spazzola polveri/liquidi completa<br><i>Kit floor/wet brush complete</i>   | 37                   | G: 3.754.0168 H: 3.754.0169<br>I: 3.754.0171 L: 3.754.0170 |   |
| 6.205.0120     | Kit spazzola polveri/liquidi completa<br><i>Kit floor/wet brush complete</i>   | 40                   | G: 3.754.0185 H: 3.754.0169<br>I: 3.754.0171 L: 3.754.0170 |   |
| 6.205.0121     | Kit spazzola polveri/liquidi completa<br><i>Kit floor/wet brush complete</i>   | 40                   | G: 3.754.0083 H: 3.754.0084<br>I: 3.754.0086 L: 3.754.0085 |   |
| 6.205.0126     | Kit tubo acciaio cromato dritto + curvo<br><i>Kit chrome plated steel straight+curved extension pipe</i>                 | 40                   | P: 3.753.0110 Q: 3.753.0109                                |   |
| 0.110.0062     | Squeegee completo per aspiratori<br><i>Complete squeegee for vacuum cleaners</i>   | 40                   | R  |   |
| 0.911.0210     | Lama anteriore squeegee di ricambio<br><i>Replacement front squeegee blade</i>   | ---                  | ---  |   |
| 0.911.0211     | Lama posteriore squeegee di ricambio<br><i>Replacement rear squeegee blade</i>   | ---                  | ---  |   |
| 0.110.0020     | Kit dispositivo antischiuma per aspiratori<br><i>Kit antifoam device for vacuum cleaners</i>                             | 40                   | S  |  |



R



S

### Lavaggio ad estrazione - diametro 35 mm

Injection - Extraction - 35 mm diameter



| Codice Code | Tipo Type   | Diametro Diameter | Colore Colour           | Rif. foto Photo ref. | Adatto a: Suitable for: |
|-------------|---|-------------------|-------------------------|----------------------|-------------------------|
|             |   | mm                |                         |                      |                         |
| 5.211.0038  | Kit tubo flex completo di agganci e tubo detergente - 2 mt<br><i>Kit flexible hose complete with couplings and detergent hose 2 mt.</i> | 35                | Nero Black              | A                    |                         |
| 3.752.0176  | Rubinetto erogatore<br><i>Dispenser tap</i>   | ---               | Nero Black              | B                    |                         |
| 5.209.0093  | Bocchetta grande per pavimento completa di squeegee<br><i>Large floor tool complete with squeegee</i>                                   | 35                | Trasparente Transparent | C                    |                         |
| 5.211.0024  | Slitta completa di squeegee per bocchetta grande<br><i>Chassis complete with squeegee for large floor tool</i>                          | ---               | Trasparente Transparent | D                    |                         |
| 4.208.0234  | Gomma squeegee di ricambio<br><i>Replacement squeegee blade</i>   | ---               | Nero Black              | D                    |                         |
| 3.752.0165  | Spruzzatore completo di ugello<br><i>Sprayer complete with nozzle</i>   | ---               | Nero Black              | E                    |                         |
| 3.752.0163  | Ugello erogatore di ricambio<br><i>Replacement nozzle</i>   | ---               | Rosso Red               | F                    |                         |
| 3.099.0705  | Tubo Elastoflex 8X1 Sh.98 per prodotto chimico<br><i>Elastoflex hose 8X1 Sh.98 for chemical products</i>                                | ---               | Nero Black              | G                    |                         |
| 4.208.0235  | Clip di ricambio fissaggio tubo detergente<br><i>Replacement fixing clip for detergent hose</i>   | 35                | Nero Black              | H                    |                         |

### Lavaggio ad estrazione - diametro 37-40 mm

Injection - Extraction - 37-40 mm diameter



| Codice Code | Tipo Type   | Diametro Diameter | Colore Colour           | Rif. foto Photo ref. | Adatto a: Suitable for: |
|-------------|---|-------------------|-------------------------|----------------------|-------------------------|
|             |   | mm                |                         |                      |                         |
| 6.205.0132  | Kit lavaggio/estrazione per tappeti con prolunghe, bocchette e raccordi<br><i>Kit carpet cleaning with extension pipes, tools and sleeves</i> | 37-40             | Nero Black              | I                    |                         |
| 6.205.0129  | Kit tubo flex completo di agganci e tubo detergente - 2,5 mt<br><i>Kit flexible hose complete with couplings and detergent hose 2,5 mt.</i>   | 37-40             | Nero Black              | A                    |                         |
| 6.205.0130  | Kit tubo flex completo di agganci e tubo detergente - 5 mt<br><i>Kit flexible hose complete with couplings and detergent hose 5 mt.</i>       | 37-40             | Nero Black              | A                    |                         |
| 6.205.0131  | Kit tubo flex completo di agganci e tubo detergente - 10 mt<br><i>Kit flexible hose complete with couplings and detergent hose 10 mt.</i>     | 37-40             | Nero Black              | A                    |                         |
| 5.209.0143  | Bocchetta piccola poltrone/sedili completa di erogatore<br><i>Small armchair tool complete with dispenser</i>                                 | 37-40             | Trasparente Transparent | L                    |                         |
| 5.209.0050  | Bocchetta grande per pavimenti completa di erogatore<br><i>Large floor tool complete with dispenser</i>                                       | 37-40             | Trasparente Transparent | C                    |                         |
| 3.752.0098  | Erogatore di ricambio per bocchetta piccola<br><i>Replacement dispenser for small tool</i>  | ---               | Nero Black              | M                    |                         |
| 3.752.0101  | Erogatore per bocchetta grande<br><i>Dispenser for large tool</i>   | ---               | Nero Black              | B                    |                         |
| 5.211.0076  | Rubinetto completo con anello di fissaggio<br><i>Complete tap with fixing ring</i>  | ---               | Nero Black              | N                    |                         |
| 3.752.0097  | Ugello erogatore di ricambio<br><i>Replacem nozzle</i>  | ---               | Rosso Red               | F                    |                         |
| 3.099.1375  | Clip di ricambio fissaggio tubo detergente<br><i>Replacement fixing clip for detergent hose</i>   | 37-40             | Nero Black              | H                    |                         |
| 3.752.0124  | Innesto rapido in acciaio inox - femmina<br><i>Quick female stainless steel coupling</i>  | ---               | Inox Stainless Steel    | O                    |                         |
| 3.752.0128  | Innesto rapido in acciaio inox - maschio<br><i>Quick male stainless steel coupling</i>  | ---               | Inox Stainless Steel    | P                    |                         |

## Parti di ricambio per aspiratori Spare parts for vacuum cleaners

### Pompe detergente per aspiratori ad estrazione

Detergent spraying pumps for injection/extraction vacuum cleaners

| Codice<br>Code | Tipo<br>Type   | Tensione<br>Voltage | Frequenza<br>Frequency | Pressione<br>Pressure |     |      | Portata<br>Flow rate |
|----------------|--|---------------------|------------------------|-----------------------|-----|------|----------------------|
|                |  |                     |                        | bar                   | psi | Mpa  |                      |
|                |  | V                   | Hz                     |                       |     |      | cc/min               |
| 3.551.0032     | Pompa per detergente ULKA NME 1C<br>Detergent spraying pump ULKA NME 1C                      | 230-240             | 50-60                  | 2                     | 29  | 0.2  | 220                  |
| 3.551.0046     | Pompa per detergente ULKA NME 1C<br>Detergent spraying pump ULKA NME 1C                      | 120                 | 60                     | 2                     | 29  | 0.2  | 220                  |
| 3.551.0045     | Pompa per detergente ULKA NME 1C<br>Detergent spraying pump ULKA NME 1C                      | 220                 | 60                     | 2                     | 29  | 0.2  | 220                  |
| 3.752.0173     | Pompa per detergente ULKA 28W EP8<br>Detergent spraying pump ULKA 28W EP8                    | 230                 | 50                     | 2.5                   | 36  | 0.25 | 1200                 |
| 3.752.0029     | Pompa per detergente ULKA 28W EP8<br>Detergent spraying pump ULKA 28W EP8                    | 120                 | 60                     | 2.5                   | 36  | 0.25 | 1200                 |
| 3.752.0054     | Pompa per detergente ULKA 48W EP7<br>Detergent spraying pump ULKA 48W EP7                    | 230                 | 50                     | 7                     | 102 | 0.7  | 1000                 |
| 3.752.0110     | Pompa per detergente ULKA 48W EP7<br>Detergent spraying pump ULKA 48W EP7                    | 240                 | 50                     | 7                     | 102 | 0.7  | 1000                 |
| 3.752.0223     | Pompa per detergente ULKA 48W EP7<br>Detergent spraying pump ULKA 48W EP7                    | 220                 | 60                     | 7                     | 102 | 0.7  | 1000                 |
| 4.208.0313     | Antivibrante per pompa detergente<br>Anti-vibration support for detergent spraying pump      | ---                 | ---                    | --                    | --- | ---  | ---                  |
| 3.106.0009     | Sistema deareatore per pompa detergente<br>Air eliminator system for detergent spraying pump | ---                 | ---                    | 7                     | 102 | 0.7  | 1200                 |

### Interruttori

Switches

| Codice<br>Code | Tipo<br>Type  | Tensione<br>Voltage | Frequenza<br>Frequency | Ampere<br>Ampere | Protezione<br>Protection | IP |
|----------------|---|---------------------|------------------------|------------------|--------------------------|----|
|                |   |                     |                        |                  |                          |    |
| 5.009.0213     | Interruttore ON/OFF nero completo di protezione<br>ON/OFF black switch with protecting cover                | 230/240             | 50/60                  | 12 (10)          | X                        | 55 |
| 3.401.0178     | Interruttore push nero<br>Black push switch   | 230/240             | 50/60                  | 12 (10)          | ---                      | 55 |
| 3.401.0177     | Interruttore push verde/rosso<br>Green/red push switch  | 230/240             | 50/60                  | 12 (10)          | ---                      | 55 |
| 3.401.0106     | Interruttore push con spia<br>Push switch with warning light  | 230/240             | 50/60                  | 12 (10)          | ---                      | 55 |
| 5.009.0538     | Interruttore ON/OFF nero completo di protezione<br>ON/OFF black switch with protecting cover                | 230/240             | 50/60                  | 14 (14)          | X                        | 55 |
| 3.401.0179     | Interruttore push nero<br>Black push switch   | 230/240             | 50/60                  | 14 (14)          | ---                      | 55 |
| 5.009.0293     | Interruttore luminoso rosso completo di protezione<br>Red backlighted switch with protecting cover          | 230/240             | 50/60                  | 14 (14)          | X                        | 55 |
| 5.009.0294     | Interruttore luminoso verde completo di protezione<br>Green backlighted switch with protecting cover        | 230/240             | 50/60                  | 14 (14)          | X                        | 55 |
| 5.009.0480     | Interruttore luminoso doppio completo di protezione<br>Double backlighted switch with protecting cover      | 230/240             | 50/60                  | 14 (14)          | X                        | 55 |
| 3.401.0112     | Interruttore bipolare 0-1-2 nero completo di protezione<br>Black bipolar switch 0-1-2 with protecting cover | 230/240             | 50/60                  | 12 (10)          | X                        | 55 |
| 3.401.0191     | Interruttore luminoso rosso a soffietto completo di protezione  | 230/240             | 50/60                  | 14 (14)          |                          | 55 |

### Parti elettriche Electric components

| Codice<br>Code | Tipo<br>Type  | Tensione<br>Voltage | Frequenza<br>Frequency | Potenza max<br>Max power |
|----------------|---|---------------------|------------------------|--------------------------|
|                |   | V                   | Hz                     | W                        |
| 3.403.0081     | Pressostato 5,5 bar per aspiratori ad estrazione<br><i>Pressure switch 5,5 bar for injection/extraction vacuum cleaners</i> | 230-240             | 50-60                  | ---                      |
| 3.099.0138     | Presca Schuko con guarnizione per elettrodomestici<br><i>Shuko plug with gasket for power tools</i>                         | 230                 | 50                     | 2200                     |
| 3.099.0216     | Presca Schuko con terra B/NL con guarnizione per elettrodomestici<br><i>Shuko plug with gasket for power tools</i>          | 230                 | 50                     | 2200                     |
| 3.099.1518     | Presca CH con guarnizione per elettrodomestici<br><i>Plug CH with gasket for power tools</i>                                | 230                 | 50                     | 2200                     |
| 3.099.1512     | Presca con guarnizione per elettrodomestici - max 16A<br><i>Plug with gasket for power tools - max 16A</i>                  | 110                 | 50                     | 1000                     |
| 3.099.1478     | Presca UK con guarnizione per elettrodomestici<br><i>Plug UK with gasket for power tools</i>                                | 240                 | 50                     | 2200                     |
| 3.403.0025     | Scheda elettronica con ritardo per elettrodomestici<br><i>Delayed electronic board for power tools</i>                      | 230-240             | 50-60                  | 2200                     |
| 3.403.0026     | Scheda elettronica senza ritardo per elettrodomestici<br><i>Undelayed electronic board for power tools</i>                  | 230-240             | 50-60                  | 2200                     |
| 3.403.0191     | Scheda elettronica con ritardo per elettrodomestici<br><i>Delayed electronic board for power tools</i>                      | 100-120             | 50-60                  | 1000                     |

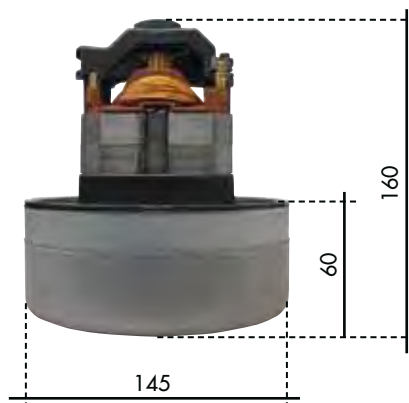




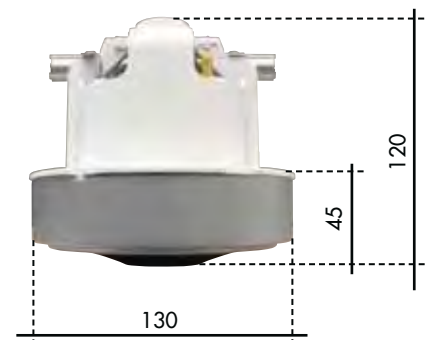
**Motori elettrici solo per aspirazione di polveri***Vacuum motors for dusts suction only*

| Codice<br>Code | Tipo<br>Type   | Tensione<br>Voltage | Frequenza<br>Frequency | Potenza<br>Power | Cavi<br>Cables | Tipo<br>Type |
|----------------|--|---------------------|------------------------|------------------|----------------|--------------|
|                |  | V                   | Hz                     | W                | mm             |              |
| 3.755.0064     | Motore monostadio<br><i>Single stage motor</i>                                 | 230-240             | 50                     | 1100             | L = 290        | A            |
| 3.755.0035     | Motore monostadio<br><i>Single stage motor</i>                                 | 230-240             | 50-60                  | 1100             | L = 420        | B            |
| 3.755.0048     | Motore monostadio<br><i>Single stage motor</i>                                 | 230-240             | 50                     | 1100             | ---            | B            |
| 3.755.0055     | Motore monostadio<br><i>Single stage motor</i>                                 | 120                 | 60                     | 1100             | ---            | B            |
| 3.755.0049     | Motore monostadio<br><i>Single stage motor</i>                                 | 120                 | 50-60                  | 1100             | L = 420        | B            |
| 4.212.0019     | Cavetti 520 mm per motore aspirazione<br><i>Cables 520 mm for vacuum motor</i> | ---                 | ---                    | ---              | ---            | ---          |

Tipo A  
Type A



Tipo B  
Type B

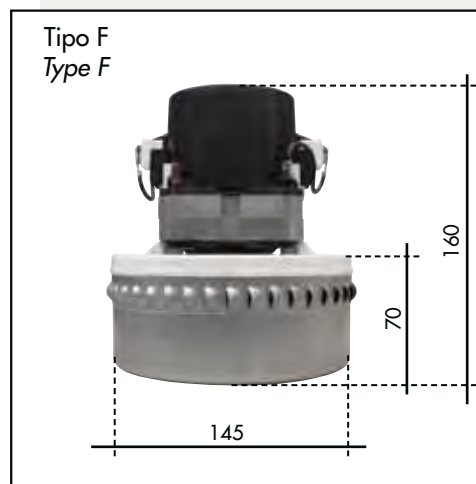
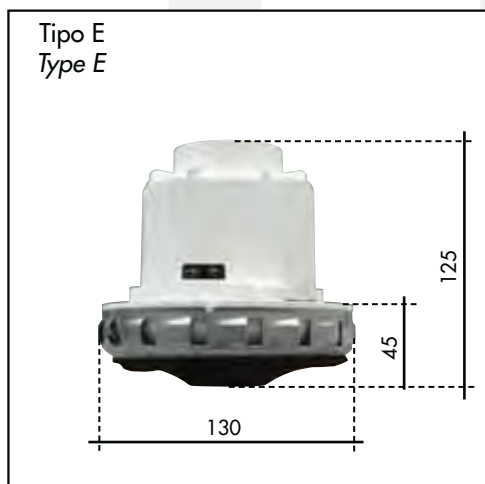
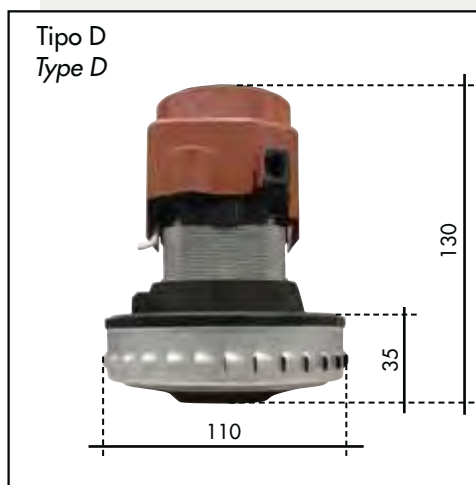
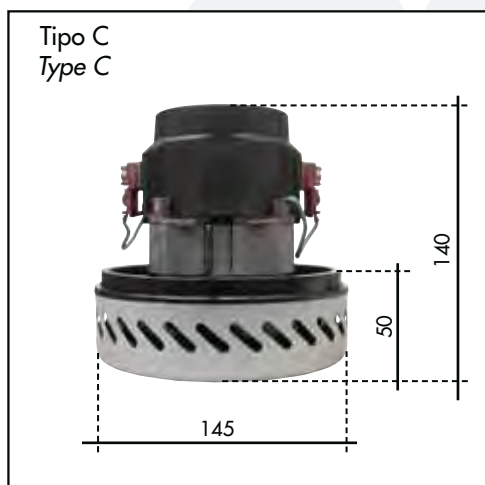


### Motori elettrici per aspirazione di liquidi e polveri


Wet & Dry Vacuum motors

| Codice Code | Tipo Type   | Tensione Voltage | Frequenza Frequency | Potenza Power | Cavi Cables | Tipo Type |
|-------------|---|------------------|---------------------|---------------|-------------|-----------|
|             |   | V                | Hz                  | W             | mm          |           |
| 3.755.0043  | Motore monostadio - Single stage motor              | 230-240          | 50-60               | 1150          | L = 290     | C         |
| 3.755.0085  | Motore monostadio - Single stage motor              | 230-240          | 50-60               | 800           | L = 290     | E         |
| 3.755.0095  | Motore monostadio - Single stage motor              | 230-240          | 50-60               | 1000          | L = 330     | D         |
| 3.755.0098  | Motore monostadio - Single stage motor              | 230-240          | 50-60               | 1200          | L = 290     | E         |
| 3.755.0070  | Motore monostadio - Single stage motor              | 230-240          | 50-60               | 1400          | ---         | C         |
| 3.755.0008  | Motore monostadio - Single stage motor              | 100              | 50-60               | 1000          | L = 290     | C         |
| 3.755.0020  | Motore monostadio (*) - Single stage motor (*)      | 100              | 50-60               | 1000          | L = 290     | C         |
| 3.755.0024  | Motore monostadio (*) - Single stage motor (*)      | 120              | 60                  | 1200          | L = 290     | C         |
| 3.755.0080  | Motore monostadio - Single stage motor              | 120              | 60                  | 1200          | L = 290     | E         |
| 4.012.0079  | Cavetti 290 mm per motore - Cables 290 mm for motor | ---              | ---                 | ---           | ---         | ---       |
| 3.755.0026  | Motore bistadio by-pass - Two stage by-pass motor   | 120              | 50-60               | 1200          | L = 480     | F         |
| 3.755.0018  | Motore bistadio by-pass - Two stage by-pass motor   | 230-240          | 50-60               | 1000          | ---         | F         |
| 3.755.0069  | Motore bistadio by-pass - Two stage by-pass motor   | 230-240          | 50-60               | 1200          | L = 480     | F         |
| 4.212.0003  | Cavetti 480 mm per motore - Cables 480 mm for motor | ---              | ---                 | ---           | ---         | ---       |

(\*) con separatore molecolare per filtraggio liquidi  
with separator for liquid filtering



**Tubi per aspiratori industriali***Suction hoses for industrial vacuum cleaners*

| Codice<br>Code | Tipo<br>Type   | Diametro<br>Diameter | Lunghezza min.<br>Min. length  | Lunghezza max.<br>Max. length | <br>Manicotti-Couplings |
|----------------|--|----------------------|--------------------------------|-------------------------------|--|
|                |  | mm                   | m                              | m                             |  |
| 3.753.0050     | Tubo EVA conduttivo<br>EVA conductive hose                   | 38                   | 5 o multipli<br>5 or multiples | 30                            | 0.144.0047<br>per accessori Ø50-Ø60<br>for accessories Ø50-Ø60   |
| 3.753.0051     | Tubo EVA conduttivo<br>EVA conductive hose                   | 50                   | 5 o multipli<br>5 or multiples | 30                            | 0.144.0002<br>per accessori Ø50-Ø60<br>for accessories Ø50-Ø60   |
| 3.753.0052     | Tubo Poliuretano antistatico<br>Polyurethane antistatic hose | 40                   | 5 o multipli<br>5 or multiples | 20                            | 0.144.0003<br>per accessori Ø50-Ø60<br>for accessories Ø50-Ø60   |
| 3.753.0053     | Tubo Poliuretano antistatico<br>Polyurethane antistatic hose | 50                   | 5 o multipli<br>5 or multiples | 20                            | 0.144.0001<br>per accessori Ø50-Ø60<br>for accessories Ø50-Ø60   |
| 3.753.0054     | Tubo Poliuretano antiolio<br>Polyurethane oil proof hose     | 50                   | 5 o multipli<br>5 or multiples | 60                            | 0.144.0002<br>per accessori Ø50-Ø60<br>for accessories Ø50-Ø60   |
| 3.753.0087     | Tubo Poliuretano conduttivo<br>Polyurethane conductive hose  | 70                   | 5 o multipli<br>5 or multiples | 20                            | 0.144.0052<br>per accessori Ø50-Ø60<br>for accessories Ø50-Ø60   |



**EVA CONDUTTIVO**  
Leggerissimo/alta flessibilità.

**EVA CONDUCTIVE**  
Lightness and high flexibility.



**POLIURETANO ANTISTATICO**  
Leggero/media flessibilità.

**POLYURETHANE ANTISTATIC**  
Lightness and moderate flexibility.



**POLIURETANO ANTIOILIO**  
Resistente agli olii e alle forti abrasioni.

**POLYURETHANE OIL PROOF**  
Antistatic, oil and abrasion proof.

WORB WFA

**MONOSPAZZOLE**

*SINGLE DISC MACHINES*

SEERVI

## MONOSPAZZOLE SINGLE DISC MACHINES

### ACCESSORI

- Spazzole
- Trascinatori e dischi abrasivi
- Distributori
- Prodotti chimici e detergenti

### ACCESSORIES

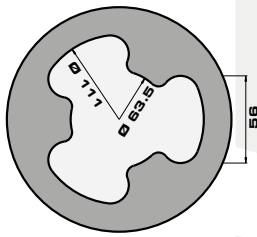
- *Brushes*
- *Pad drivers and abrasive pads*
- *Spray systems*
- *Chemical products and detergents*





















### pag.

134  
134  
136  
136

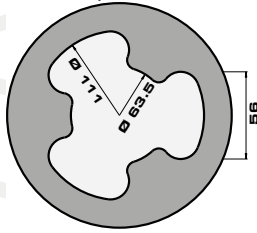










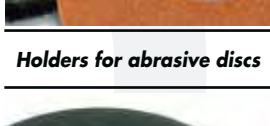















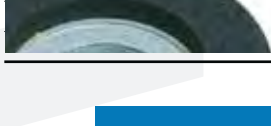







Flangia di innesto spazzole e trascinatori







| Descrizione   | Codice     | Dimensioni [mm/inches] | Deceratura di pavimenti in materiale sintetico (PVC). | Deceratura di pavimenti con presenza di sughero (linoleum). | Pulizia di fondo di pietre (marmo), ceramica e linoleum | Pulizia di superfici in PVC e linoleum incerate. | Cristallizzazione di superfici calcaree, come ad es. marmo | Shampoo per tappeti. | Levigatura pavimenti in legno | Levigatura pavimenti in cemento. | Pulizia con spray. | Lucidatura e finitura pavimenti. |
|---|------------|------------------------|---|---|---|--|--|----------------------|-------------------------------|----------------------------------|--------------------|----------------------------------|
| <b>Spazzole</b>   |            |                        |   |   |   |  |  |                      |                               |                                  |                    |                                  |
|  Spazzola moquette                  | 0.955.0013 | 330/13                 |   |   |   |  |  | x                    |                               |                                  |                    |                                  |
|  Spazzola moquette                  | 0.955.0014 | 430/17                 |   |   |   |  |  | x                    |                               |                                  |                    |                                  |
|  Spazzola moquette                  | 0.955.0020 | 505/20                 |   |   |   |  |  | x                    |                               |                                  |                    |                                  |
|  Spazzola PP 0,6 mm                 | 0.955.0006 | 330/13                 |   | x   | x   |  |  |                      |                               |                                  |                    |                                  |
|  Spazzola PP 0,6 mm                 | 0.955.0007 | 430/17                 |   | x   | x   |  |  |                      |                               |                                  |                    |                                  |
|  Spazzola PP 0,6 mm                 | 0.955.0008 | 505/20                 |   | x   | x   |  |  |                      |                               |                                  |                    |                                  |
|  Spazzola per lucidare              | 0.955.0009 | 330/13                 |   |   |   |  |  |                      |                               |                                  | x                  | x                                |
|  Spazzola per lucidare              | 0.955.0010 | 430/17                 |   |   |   |  |  |                      |                               |                                  | x                  | x                                |
|  Spazzola per lucidare High Speed   | 0.955.0011 | 430/17                 |   |   |   |  |  |                      |                               |                                  | x                  | x                                |
|  Spazzola per lucidare              | 0.955.0012 | 505/20                 |   |   |   |  |  |                      |                               |                                  | x                  | x                                |
|  Spazzola abrasiva Tynex           | 0.955.0003 | 330/13                 | x   |   |   |  | x  |                      |                               |                                  |                    |                                  |
|  Spazzola abrasiva Tynex           | 0.955.0004 | 430/17                 | x   |   |   |  | x  |                      |                               |                                  |                    |                                  |
|  Spazzola abrasiva Tynex           | 0.955.0005 | 505/20                 | x   |   |   |  | x  |                      |                               |                                  |                    |                                  |
| <b>Dischi trascinatori per pad</b>  |            |                        |   |   |   |  |  |                      |                               |                                  |                    |                                  |
|  Disco trascinatore EWU            | 0.955.0015 | 330/13                 | x   | x   | x   | x  | x  |                      |                               |                                  | x                  | x                                |
|  Disco trascinatore EWU            | 0.955.0016 | 430/17                 | x   | x   | x   | x  | x  |                      |                               |                                  | x                  | x                                |
|  Disco trascinatore EWU High Speed | 0.955.0017 | 430/17                 | x   | x   | x   | x  | x  |                      |                               |                                  | x                  | x                                |
|  Disco trascinatore EWU            | 0.955.0021 | 505/20                 | x   | x   | x   | x  | x  |                      |                               |                                  | x                  | x                                |
| <b>Dischi pad</b>   |            |                        |   |   |   |  |  |                      |                               |                                  |                    |                                  |
|  Pad microfibra 5 pcs             | 6.508.0115 | 330/13                 |   |   |   |  |  | x                    |                               |                                  |                    |                                  |
|  Pad microfibra 2 pcs             | 6.508.0116 | 430/17                 |   |   |   |  |  | x                    |                               |                                  |                    |                                  |
|  Pad beige 5 pcs                  | 6.508.0032 | 430/17                 |   |   |   |  |  |                      |                               |                                  |                    | x                                |
|  Pad cream 5 pcs                  | 0.955.0018 | 406/16                 |   |   |   |  |  |                      |                               |                                  |                    | x                                |
|  Pad cream 5 pcs                  | 0.955.0019 | 460/18                 |   |   |   |  |  |                      |                               |                                  |                    | x                                |
|  Pad rosso 5 pcs                  | 6.508.0117 | 330/13                 |   |   | x   |  |  |                      |                               |                                  |                    | x                                |
|  Pad rosso 5 pcs                  | 6.508.0118 | 430/17                 |   |   | x   |  |  |                      |                               |                                  |                    | x                                |
|  Pad rosso 5 pcs                  | 6.508.0119 | 505/20                 |   |   | x   |  |  |                      |                               |                                  |                    | x                                |
|  Pad verde 5 pcs                  | 6.508.0037 | 340/13,5               |   | x   |   | x  |  |                      |                               |                                  |                    |                                  |
|  Pad verde 5 pcs                  | 6.508.0039 | 430/17                 |   | x   |   | x  |  |                      |                               |                                  |                    |                                  |
|  Pad verde 5 pcs                  | 6.508.0120 | 505/20                 |   | x   |   | x  |  |                      |                               |                                  |                    |                                  |
|  Pad nero 5 pcs                   | 6.508.0044 | 340/13,5               | x   |   |   |  |  |                      |                               |                                  |                    |                                  |
|  Pad nero 5 pcs                   | 6.508.0046 | 430/17                 | x   |   |   |  |  |                      |                               |                                  |                    |                                  |
|  Pad nero 5 pcs                   | 6.508.0123 | 505/20                 | x   |   |   |  |  |                      |                               |                                  |                    |                                  |
|  Pad argento Inox 5 pcs           | 6.508.0121 | 430/17                 |   |   |   |  | x  |                      |                               |                                  |                    |                                  |
|  Pad argento Inox 5 pcs           | 6.508.0122 | 505/20                 |   |   |   |  | x  |                      |                               |                                  |                    |                                  |
| <b>Dischi trascinatori per abrasivi</b>   |            |                        |   |   |   |  |  |                      |                               |                                  |                    |                                  |
|  Disco trascinatore per abrasivi  | 0.955.0022 | Universale             |   |   |   |  |  |                      | x                             | x                                |                    |                                  |
| <b>Dischi Abrasivi</b>  |            |                        |   |   |   |  |  |                      |                               |                                  |                    |                                  |
|  Disco carta abrasiva grana 24    | 0.955.0023 | 430/17                 |   |   |   |  |  |                      | x                             |                                  |                    |                                  |
|  Disco carta abrasiva grana 60    | 0.955.0024 | 430/17                 |   |   |   |  |  |                      | x                             |                                  |                    |                                  |
|  Disco Vidia grana 24             | 0.955.0026 | 430/17                 |   |   |   |  |  |                      |                               |                                  | x                  |                                  |
|  Disco Vidia grana 36             | 0.955.0025 | 430/17                 |   |   |   |  |  |                      |                               |                                  | x                  |                                  |
| <b>Dischi speciali</b>  |            |                        |   |   |   |  |  |                      |                               |                                  |                    |                                  |
|  Disco Carborundum                | 0.955.0027 | Universale             |   |   |   |  |  |                      |                               |                                  | x                  |                                  |





Coupling flange for brushes and pad holders



| Description  | Code       | Dimensions [mm/inches] | Stripping synthetic floor (PVC) | Stripping cork present floor (linoleum) | Wet scrubbing/basic cleaning of stones, tiles and lino (sensitive floors) | Wet scrubbing/basic cleaning of synthetic or non sensitive floors pvc | Crystallizing | Carpet shampooing | Sanding wood | Sanding cement | Spray cleaning | Spray polishing and buffing |
|--|------------|------------------------|---------------------------------|---|---|---|---------------|-------------------|--------------|----------------|----------------|-----------------------------|
| <b>Brushes</b>   |            |                        |                                 |   |   |   |               |                   |              |                |                |                             |
|  Carpet brush                 | 0.955.0013 | 330/13                 |                                 |   |   |   |               | x                 |              |                |                |                             |
|  Carpet brush                 | 0.955.0014 | 430/17                 |                                 |   |   |   |               | x                 |              |                |                |                             |
|  Carpet brush                 | 0.955.0020 | 505/20                 |                                 |   |   |   |               | x                 |              |                |                |                             |
|  Scrubbing brush PP 0,6 mm   | 0.955.0006 | 330/13                 |                                 | x                                       | x   |   |               |                   |              |                |                |                             |
|  Scrubbing brush PP 0,6 mm  | 0.955.0007 | 430/17                 |                                 | x                                       | x   |   |               |                   |              |                |                |                             |
|  Scrubbing brush PP 0,6 mm  | 0.955.0008 | 505/20                 |                                 | x                                       | x   |   |               |                   |              |                |                |                             |
|  Polishing brush            | 0.955.0009 | 330/13                 |                                 |   |   |   |               |                   |              |                | x              | x                           |
|  Polishing brush            | 0.955.0010 | 430/17                 |                                 |   |   |   |               |                   |              |                | x              | x                           |
|  Polishing brush High Speed | 0.955.0011 | 430/17                 |                                 |   |   |   |               |                   |              |                | x              | x                           |
|  Polishing brush            | 0.955.0012 | 505/20                 |                                 |   |   |   |               |                   |              |                | x              | x                           |
|  Tynex brush                | 0.955.0003 | 330/13                 | x                               |   |   | x   |               |                   |              |                |                |                             |
|  Tynex brush                | 0.955.0004 | 430/17                 | x                               |   |   | x   |               |                   |              |                |                |                             |
|  Tynex brush                | 0.955.0005 | 505/20                 | x                               |   |   | x   |               |                   |              |                |                |                             |
| <b>Pad Holders</b>   |            |                        |                                 |   |   |   |               |                   |              |                |                |                             |
|  EWU pad holder              | 0.955.0015 | 330/13                 | x                               | x                                       | x   | x   | x             |                   |              |                | x              | x                           |
|  EWU pad holder             | 0.955.0016 | 430/17                 | x                               | x                                       | x   | x   | x             |                   |              |                | x              | x                           |
|  EWU pad holder High Speed  | 0.955.0017 | 430/17                 | x                               | x                                       | x   | x   | x             |                   |              |                | x              | x                           |
|  EWU pad holder EWU         | 0.955.0021 | 505/20                 | x                               | x                                       | x   | x   | x             |                   |              |                | x              | x                           |
| <b>Pads</b>  |            |                        |                                 |   |   |   |               |                   |              |                |                |                             |
|  Pad micro fiber 5 pcs      | 6.508.0115 | 330/13                 |                                 |   |   |   |               | x                 |              |                |                |                             |
|  Pad micro fiber 2 pcs      | 6.508.0116 | 430/17                 |                                 |   |   |   |               | x                 |              |                |                |                             |
|  Pad beige 5 pcs            | 6.508.0032 | 430/17                 |                                 |   |   |   |               |                   |              |                |                | x                           |
|  Pad cream 5 pcs            | 0.955.0018 | 406/16                 |                                 |   |   |   |               |                   |              |                |                | x                           |
|  Pad cream 5 pcs            | 0.955.0019 | 460/18                 |                                 |   |   |   |               |                   |              |                |                | x                           |
|  Pad red 5 pcs              | 6.508.0117 | 330/13                 |                                 |   | x   |   |               |                   |              |                | x              |                             |
|  Pad red 5 pcs              | 6.508.0118 | 430/17                 |                                 |   | x   |   |               |                   |              |                | x              |                             |
|  Pad red 5 pcs              | 6.508.0119 | 505/20                 |                                 |   | x   |   |               |                   |              |                | x              |                             |
|  Pad green 5 pcs            | 6.508.0037 | 340/13,5               |                                 | x                                       |   | x   |               |                   |              |                |                |                             |
|  Pad green 5 pcs            | 6.508.0039 | 430/17                 |                                 | x                                       |   | x   |               |                   |              |                |                |                             |
|  Pad green 5 pcs            | 6.508.0120 | 505/20                 |                                 | x                                       |   | x   |               |                   |              |                |                |                             |
|  Pad black 5 pcs            | 6.508.0044 | 340/13,5               | x                               |   |   |   |               |                   |              |                |                |                             |
|  Pad black 5 pcs            | 6.508.0046 | 430/17                 | x                               |   |   |   |               |                   |              |                |                |                             |
|  Pad black 5 pcs            | 6.508.0123 | 505/20                 | x                               |   |   |   |               |                   |              |                |                |                             |
|  Pad silver Inox 5 pcs      | 6.508.0121 | 430/17                 |                                 |   |   |   | x             |                   |              |                |                |                             |
|  Pad silver Inox 5 pcs      | 6.508.0122 | 505/20                 |                                 |   |   |   | x             |                   |              |                |                |                             |
| <b>Holders for abrasive discs</b>  |            |                        |                                 |   |   |   |               |                   |              |                |                |                             |
|  Abrasive Disc Holder       | 0.955.0022 | Universal              |                                 |   |   |   |               |                   | x            | x              |                |                             |
| <b>Abrasive discs</b>  |            |                        |                                 |   |   |   |               |                   |              |                |                |                             |
|  Emery paper GR24 disc      | 0.955.0023 | 430/17                 |                                 |   |   |   |               |                   | x            |                |                |                             |
|  Emery paper GR60 disc      | 0.955.0024 | 430/17                 |                                 |   |   |   |               |                   | x            |                |                |                             |
|  Vidia disc GR24            | 0.955.0026 | 430/17                 |                                 |   |   |   |               |                   |              | x              |                |                             |
|  Vidia disc GR36            | 0.955.0025 | 430/17                 |                                 |   |   |   |               |                   |              | x              |                |                             |
| <b>Special Discs</b>   |            |                        |                                 |   |   |   |               |                   |              |                |                |                             |
|  Carborandum disc           | 0.955.0027 | Universal              |                                 |   |   |   |               |                   |              | x              |                |                             |

|   |            |            |         | Deceratura di pavimenti in materiali sintetico (PVC). | Deceratura di pavimenti con presenza di sughero (linoleum). | Pulizia di fondo di pietre (marmo), ceramica e linoleum | Pulizia di superfici in PVC e linoleum incerate. | Cristallizzazione di superfici calcaree, come ad es. marmo | Shampoo per tappeti | Levigatura pavimenti in legno | Levigatura pavimenti in cemento. | Pulizia con spray. | Lucidatura e finitura pavimenti. |  |  |
|---|------------|------------|---------|---|---|---|--|--|---------------------|-------------------------------|----------------------------------|--------------------|----------------------------------|--|--|
| <b>Serbatoio detergente universale completo</b><br>   | 0.955.0001 |            |         | X   | X   | X   | X  |  | X                   |                               |                                  |                    |                                  |  |  |
|   |            |            |         |   |   |   |  |  |                     |                               |                                  |                    |                                  |  |  |
|   |            |            |         |   |   |   |  |  |                     |                               |                                  |                    |                                  |  |  |
|   |            |            |         |   |   |   |  |  |                     |                               |                                  |                    |                                  |  |  |
|   |            |            |         |   |   |   |  |  |                     |                               |                                  |                    |                                  |  |  |
|   |            |            |         |   |   |   |  |  |                     |                               |                                  |                    |                                  |  |  |
|   |            |            |         |   |   |   |  |  |                     |                               |                                  |                    |                                  |  |  |
|   |            |            |         |   |   |   |  |  |                     |                               |                                  |                    |                                  |  |  |
| <b>Sistema Spray universale con attacchi</b><br><br> | 0.955.0002 |            |         | X   | X   | X   | X  | X  | X                   |                               |                                  | X                  |                                  |  |  |
|   |            |            |         |   |   |   |  |  |                     |                               |                                  |                    |                                  |  |  |
|   |            |            |         |   |   |   |  |  |                     |                               |                                  |                    |                                  |  |  |
|   |            |            |         |   |   |   |  |  |                     |                               |                                  |                    |                                  |  |  |
|   |            |            |         |   |   |   |  |  |                     |                               |                                  |                    |                                  |  |  |
|   |            |            |         |   |   |   |  |  |                     |                               |                                  |                    |                                  |  |  |
|   |            |            |         |   |   |   |  |  |                     |                               |                                  |                    |                                  |  |  |
|   |            |            |         |   |   |   |  |  |                     |                               |                                  |                    |                                  |  |  |
| <b>Detergenti</b><br>  | LCN-800F   | 3.697.0023 | 4 x 5 l | X   | X   | X   | X  |  |                     |                               |                                  |                    |                                  |  |  |
|   | LCN-800    | 3.697.0024 | 4 x 5 l | X   | X   | X   | X  |  |                     |                               |                                  |                    |                                  |  |  |
|   | LCN-680AL  | 3.697.0025 | 4 x 5 l |   |   | X   |  |  |                     |                               |                                  | X                  | X                                |  |  |
|   | LCN-650    | 3.697.0026 | 4 x 5 l |   |   |   | X  |  |                     |                               |                                  | X                  |                                  |  |  |
|   | LCN-640WM  | 3.697.0027 | 4 x 5 l |   |   |   |  |  |                     |                               |                                  | X                  | X                                |  |  |
|   | LCB-900WR  | 3.697.0030 | 4 x 5 l | X   |   |   |  |  |                     |                               |                                  |                    |                                  |  |  |
|   | LCB-740F   | 3.697.0031 | 4 x 5 l |   |   | X   |  |  |                     |                               |                                  |                    |                                  |  |  |
|   | LCN-600SVF | 3.697.0033 | 4 x 5 l | X   |   | X   | X  |  |                     |                               |                                  |                    |                                  |  |  |
| LCN-700   | 3.697.0035 | 4 x 5 l    |         |   |   |   |  | X  |                     |                               |                                  |                    |                                  |  |  |



|  |  |  | Stripping synthetic floor (PVC). | Stripping cork present floor (linoleum). | Wet scrubbing/basic cleaning of stones (marble), tiles and linoleum | Wet scrubbing/basic cleaning of synthetic or non-sensitive floors (PVC) | Crystallizing | Carpet shampooing. | Sanding wood | Sanding cement | Spray cleaning | Spray polishing and buffing |
|--|--|--|----------------------------------|--|---|---|---------------|--------------------|--------------|----------------|----------------|-----------------------------|
| <b>Universal detergent tank</b><br>   |  |  | 0.955.0001                       | X  | X   | X   | X             |                    | X            |                |                |                             |
| <b>Complete universal Spray System</b><br><br> |  |  | 0.955.0002                       | X  | X   | X   | X             | X                  | X            |                | X              |                             |
| <b>Detergents</b><br>   |  |  | LCN-800F                         | 3.697.0023                               | 4 x 5 l   | X   | X             | X                  | X            |                |                |                             |
|  |  |  | LCN-800                          | 3.697.0024                               | 4 x 5 l   | X   | X             | X                  | X            |                |                |                             |
|  |  |  | LCN-680AL                        | 3.697.0025                               | 4 x 5 l   |   |               | X                  |              |                | X              | X                           |
|  |  |  | LCN-650                          | 3.697.0026                               | 4 x 5 l   |   |               | X                  |              |                | X              |                             |
|  |  |  | LCN-640WM                        | 3.697.0027                               | 4 x 5 l   |   |               |                    |              |                | X              | X                           |
|  |  |  | LCB-900WR                        | 3.697.0030                               | 4 x 5 l   | X   |               |                    |              |                |                |                             |
|  |  |  | LCB-740F                         | 3.697.0031                               | 4 x 5 l   |   |               | X                  |              |                |                |                             |
|  |  |  | LCN-600SVF                       | 3.697.0033                               | 4 x 5 l   | X   |               | X                  | X            |                |                |                             |
|  |  |  | LCN-700                          | 3.697.0035                               | 4 x 5 l   |   |               |                    | X            |                |                |                             |

**WORWAG**

**LAVASCIUGAPAVIMENTI**

**SCRUBBER DRIERS**

**SEERVI**

## LAVASCIUGAPAVIMENTI SCRUBBER DRIERS

### ACCESSORI

- Batterie, caricabatterie e connettori
- Spazzole
- Dischi trascinatori e pad
- Lame in gomma per tergipavimento

### RICAMBI

- Ruote
- Valvole a sfera
- Riduttori
- Motori di trazione
- Motori per spazzola
- Motori di aspirazione
- Contatore e indicatori di batteria
- Galleggianti
- Elettrovalvole
- Protettori termici
- Fusibili

### ACCESSORIES

- *Batteries, battery chargers and connectors*
- *Brushes*
- *Pad drivers and pads*
- *Rubber squeegee blades*

### SPARE PARTS

- *Wheels*
- *Ball valves*
- *Reduction gears*
- *Traction motors*
- *Brush motors*
- *Vacuum motors*
- *Hour meters and battery power tests*
- *Floating switches*
- *Solenoid valves*
- *Thermal circuit breakers*
- *Fuses*

**pag.**

140

145

146

147

150

151

151

152

152

153

154

154

154

155

155



**Batteria da trazione "Piombo-Acido" a piastra piana***PB-Acid plane plate traction battery*

| Codice<br>Code | Tensione<br>Voltage | Capacità 5h<br>5Hr Rate | Capacità 20h<br>20Hr Rate | Cicli<br>Cycles | Dimensioni (mm):<br>Dimensions (mm): |            |          | Tipo Attacco<br>Terminal Type |
|----------------|---------------------|-------------------------|---------------------------|-----------------|--------------------------------------|------------|----------|-------------------------------|
|                | Volt                | Ah                      | Ah                        |                 | Lung. (L)                            | Largh. (W) | Alt. (H) |                               |
| 0.107.0003     | 6                   | 180                     | 240                       | 600             | 245                                  | 190        | 255      | Polo Auto<br>Automotive Post  |
| 0.107.0001     | 12                  | 60                      | 80                        | 600             | 242                                  | 175        | 190      | Polo Auto<br>Automotive Post  |

**Batteria da trazione "Piombo-Acido" a piastra tubolare (corazzata)***PB-Acid tubular plate traction battery*

| Codice<br>Code | Tensione<br>Voltage | Capacità 5h<br>5Hr Rate | Capacità 20h<br>20Hr Rate | Cicli<br>Cycles | Dimensioni (mm):<br>Dimensions (mm): |            |          | Tipo Attacco<br>Terminal Type |
|----------------|---------------------|-------------------------|---------------------------|-----------------|--------------------------------------|------------|----------|-------------------------------|
|                | Volt                | Ah                      | Ah                        |                 | Lung. (L)                            | Largh. (W) | Alt. (H) |                               |
| 0.107.0034     | 6                   | 240                     | 265                       | 1200            | 243                                  | 198        | 360      | Polo Auto<br>Automotive Post  |
| 0.107.0004     | 6                   | 180                     | 240                       | 1200            | 242                                  | 190        | 275      | Polo Auto<br>Automotive Post  |
| 0.107.0014     | 12                  | 85                      | 105                       | 1200            | 308                                  | 175        | 225      | Polo Auto<br>Automotive Post  |
| 0.107.0002     | 12                  | 118                     | 157                       | 1200            | 345                                  | 170        | 285      | Polo Auto<br>Automotive Post  |

**Batteria VRLA (senza manutenzione) da trazione con tecnologia Spiralcell al piombo puro***VRLA maintenance free battery with Spiralcell technology*

| Codice<br>Code | Tensione<br>Voltage | Capacità 5h<br>5Hr Rate | Capacità 20h<br>20Hr Rate | Cicli<br>Cycles | Dimensioni (mm):<br>Dimensions (mm): |            |          | Tipo Attacco<br>Terminal Type                     |
|----------------|---------------------|-------------------------|---------------------------|-----------------|--------------------------------------|------------|----------|---|
|                | Volt                | Ah                      | Ah                        |                 | Lung. (L)                            | Largh. (W) | Alt. (H) |   |
| 0.107.0050     | 12                  | 52                      | 55                        | 400-500         | 254                                  | 175        | 200      | Polo Auto + Perno M6<br>Automotive Post & Stud M6 |
| 0.107.0054     | 12                  | 72                      | 75                        | 400-500         | 325                                  | 165        | 238      | Polo Auto + Perno M6<br>Automotive Post & Stud M6 |

- \* Ricarica veloce ed elevato raggio di azione
- \* Maggiore produttività, grazie all'elevata capacità giornaliera di pulizia.
- \* Tecnologia "verde" all'avanguardia, duratura, nel rispetto di ambiente, salute e sicurezza
- \* A tenuta stagna, non richiede manutenzione, facile da gestire
- \* Estremamente resistente alle vibrazioni, anche in presenza di fondo difficile
- \* Dura sino a due volte di più

- \* Rapid recharging and a greater action radius
- \* Increased productivity through enhanced daily cleaning capacity
- \* Cutting-edge, sustainable green technology in the area of environment, health and safety (EH&S)
- \* Spill-proof, absolutely maintenance-free and easy to handle
- \* Extremely vibration-resistant even over difficult terrain
- \* Up to twice the customary service life

**Batteria VRLA (senza manutenzione) da trazione con tecnologia "GEL"***GEL technology maintenance free battery*

| Codice<br>Code | Tensione<br>Voltage | Capacità 5h<br>5Hr Rate | Capacità 20h<br>20Hr Rate | Cicli<br>Cycles | Dimensioni (mm):<br>Dimensions (mm): |            |          | Tipo Attacco<br>Terminal Type |
|----------------|---------------------|-------------------------|---------------------------|-----------------|--------------------------------------|------------|----------|-------------------------------|
|                | Volt                | Ah                      | Ah                        |                 | Lung. (L)                            | Largh. (W) | Alt. (H) |                               |
| 0.107.0033     | 6                   | 180                     | 240                       | 700-800         | 242                                  | 190        | 275      | Polo Auto<br>Automotive Post  |
| 0.107.0063     | 12                  | 105                     | 120                       | 700-800         | 243                                  | 198        | 360      | Polo Auto<br>Automotive Post  |

**Batteria da trazione Piombo-Acido "elementi a cassone"***PB-Acid traction battery box*

| Codice<br>Code | Tensione<br>Voltage | Capacità 5h<br>5Hr Rate | Capacità 10h<br>10Hr Rate | Cicli<br>Cycles | Dimensioni (mm):<br>Dimensions (mm): |            |          | Tipo Attacco<br>Terminal Type |
|----------------|---------------------|-------------------------|---------------------------|-----------------|--------------------------------------|------------|----------|-------------------------------|
|                | Volt                | Ah                      | Ah                        |                 | Lung. (L)                            | Largh. (W) | Alt. (H) |                               |
| 0.107.0008     | 24                  | 500                     | 585                       | 1200            | 610                                  | 410        | 535      | Polo Auto<br>Automotive Post  |
| 0.107.0009     | 36                  | 360                     | 421                       | 1200            | 610                                  | 525        | 510      | Polo Auto<br>Automotive Post  |
| 0.107.0010     | 36                  | 525                     | 614                       | 1200            | 610                                  | 610        | 550      | Polo Auto<br>Automotive Post  |

**Batteria VRLA (senza manutenzione) da trazione con tecnologia "GEL" "elementi a cassone"***VRLA maintenance free traction battery box - GEL*

| Codice<br>Code | Tensione<br>Voltage | Capacità 5h<br>5Hr Rate | Capacità 20h<br>20Hr Rate | Cicli<br>Cycles | Dimensioni (mm):<br>Dimensions (mm): |            |          | Tipo Attacco<br>Terminal Type |
|----------------|---------------------|-------------------------|---------------------------|-----------------|--------------------------------------|------------|----------|-------------------------------|
|                | Volt                | Ah                      | Ah                        |                 | Lung. (L)                            | Largh. (W) | Alt. (H) |                               |
| 0.107.0011     | 24                  | 400                     | 468                       | 800             | 610                                  | 410        | 535      | Polo Auto<br>Automotive Post  |
| 0.107.0012     | 36                  | 320                     | 374                       | 800             | 610                                  | 525        | 510      | Polo Auto<br>Automotive Post  |
| 0.107.0013     | 36                  | 400                     | 468                       | 800             | 610                                  | 610        | 550      | Polo Auto<br>Automotive Post  |

**Coppia poli conici per batteria***Automotive post terminal (couple)*

| Codice<br>Code | Attacco<br>Coupling | Quantità<br>Quantity |
|----------------|---------------------|----------------------|
| 0.107.0031     | M6 M                | 1 pos.<br>1 neg.     |
| 0.107.0047     | M8 M                | 1 pos.<br>1 neg.     |

**Caricabatterie universali programmabili ad alta frequenza***Universal programmable high-frequency battery charger*

| Codice<br>Code | Voltaggio batteria<br>Battery Voltage | Capacità di carica<br>Charging current | Dimensioni (mm):<br>Dimensions (mm): |           |            | Parametri<br>Operating parameters |       |
|----------------|---------------------------------------|--|--------------------------------------|-----------|------------|-----------------------------------|-------|
|                | Volt                                  |  | A                                    | Lung. (L) | Largh. (W) | Alt. (H)                          | V     |
| 0.108.0001     | 12/24                                 | 12                                     | 205                                  | 255       | 140        | 220/240                           | 50/60 |
| 0.108.0002     | 12/24                                 | 30                                     | 404                                  | 355       | 195        | 220/240                           | 50/60 |
| 0.108.0003     | 24/36                                 | 60                                     | 505                                  | 485       | 245        | 220/240                           | 50/60 |

**Come scegliere il caricabatteria adatto.**

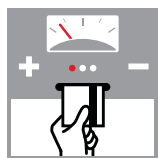
La corretta capacità di carica del caricabatteria si determina calcolando l'11% della capacità in 5h della batteria da ricaricare

Esempio: batteria 0.107.0002 con capacità 5h = 118 Ah ;  $118 \times 11\% = 12,8$  - Il caricabatteria adatto è il 0.108.0001 che ha capacità di carica 12A.

**How to choose the right charger.**

The correct charge capacity of the battery charger is determined by calculating the 11% of the 5 hours rate of the battery to be recharged

Example: 0.107.0002 battery with 5 hours rate = 118 Ah:  $118 \times 11\% = 12.8$  - The right charger is 0.108.0001, whose charge capacity is 12A.

**Smartcard per configurazione caricabatteria***Smartcard for battery charger setting*

| Codice<br>Code | Per caricare batteria:<br>Suitable to charge battery:                  | Curva di carica<br>Charging curve | Ampere | Volts |
|----------------|--|-----------------------------------|--------|-------|
| 0.108.0006     | Cassone 0.107.0008 Piombo-Acido<br>Box 0.107.0008 Pb-Acid              | IUIa-Acd                          | 60     | 24    |
| 0.108.0007     | Cassone 0.107.0011 GEL<br>Box 0.107.0011 GEL                           | IUIa-PzVGel                       | 50     | 24    |
| 0.108.0008     | Cassone 0.107.0009 Piombo-Acido<br>Box 0.107.0009 Pb-Acid              | IUIa-Acd                          | 50     | 36    |
| 0.108.0009     | Cassone 0.107.0012 - 0.107.0013 GEL<br>Box 0.107.0012 - 0.107.0013 GEL | IUIa-PzVGel                       | 50     | 36    |
| 0.108.0010     | Cassone 0.107.0010 Piombo-Acido<br>Box 0.107.0010 Pb-Acid              | IUIa-Acd                          | 60     | 36    |

**Caricabatterie rapido***Booster battery charger*

| Codice<br>Code | Descrizione<br>Description | Vtaggio batteria<br>Battery Voltage | Capacità di carica<br>Charging current | Dimensioni (mm):<br>Dimensions (mm): |            |          | Parametri<br>Operating parameters |       |
|----------------|----------------------------|-------------------------------------|--|--------------------------------------|------------|----------|-----------------------------------|-------|
|                |                            |                                     |  | Lung. (L)                            | Largh. (W) | Alt. (H) | V                                 | Hz    |
| 0.108.0051     | CBHF2                      | 12                                  | 30                                     | 300                                  | 180        | 100      | 220/240                           | 50/60 |

**Caricabatterie a bordo***On-board battery charger*


| Codice<br>Code | Descrizione<br>Description | Vtaggio batteria<br>Battery Voltage | Capacità di carica<br>Charging current | Dimensioni (mm):<br>Dimensions (mm): |            |          | Parametri<br>Operating parameters |       |
|----------------|----------------------------|-------------------------------------|--|--------------------------------------|------------|----------|-----------------------------------|-------|
|                |                            |                                     |  | Lung. (L)                            | Largh. (W) | Alt. (H) | V                                 | Hz    |
| 5.511.1641     | CBHF1-SM                   | 24                                  | 12                                     | 220                                  | 130        | 55       | 220/240                           | 50/60 |
| 0.108.0031     | CBHD1 - IUJA-ACD           | 24                                  | 10                                     | 145                                  | 130        | 60       | 220/240                           | 50/60 |
| 0.108.0042     | CBHD1 - IUJA-GEL           | 24                                  | 10                                     | 170                                  | 130        | 60       | 220/240                           | 50/60 |
| 5.511.1800     | CBHD1                      | 12                                  | 6                                      | 130                                  | 110        | 60       | 220/240                           | 50/60 |
| 0.108.0048     | CBHF1-SM                   | 24                                  | 12                                     | 200                                  | 125        | 80       | 220/240                           | 50/60 |
| 0.108.0049     | CBHF2                      | 24                                  | 25                                     | 250                                  | 160        | 70       | 220/240                           | 50/60 |

**Cavo per caricabatterie a bordo***Power cord for on-board battery charger*


| Codice<br>Code | Lunghezza cavo<br>Cable length | Sezione cavo<br>Wire section | Tipo di spina<br>Plug type |
|----------------|--------------------------------|------------------------------|----------------------------|
|                | mt                             |                              |                            |
| 0.108.0025     | 1,5                            | 3 x 0.75 mm <sup>2</sup>     | EU SHUKO                   |
| 0.108.0028     | 1,5                            | 3 x 0.75 mm <sup>2</sup>     | AUSTRALIA                  |
| 0.108.0027     | 1,5                            | 3 x 0.75 mm <sup>2</sup>     | UK                         |
| 0.108.0026     | 1,5                            | 3 x AWG16                    | USA                        |

**Trasferimento dati per caricabatterie***Battery charger data transfer*

| Codice<br>Code | Descrizione<br>Description   | Per caricabatteria<br>For battery charger |
|----------------|--|---|
| 0.108.0053     | Software lettura dati per caricabatterie<br>Data reader software for battery charger | 0.108.0045 - CBHD1                        |
| 0.108.0050     | Cavo seriale per trasmissione dati da caricabatteria a PC<br>Serial cable for        | 0.108.0045 - CBHD1                        |

**Cavi, morsetti e cappucci per batterie***Cables, cable terminals and terminals cover for batteries*


| Codice<br>Code | Descrizione<br>Description  |
|----------------|---|
| 3.405.0118     | Morsetto negativo ad occhiello<br><i>Eyelet cable terminal - negative</i>   |
| 3.405.0119     | Morsetto positivo ad occhiello<br><i>Eyelet cable terminal - positive</i>   |
| 3.405.0046     | Morsetto negativo per terminale conico<br><i>Cable terminal for automotive post battery terminal - negative</i>                 |
| 3.405.0047     | Morsetto positivo per terminale conico<br><i>Cable terminal for automotive post battery terminal - positive</i>                 |
| 3.405.0113     | Cappuccio nero negativo<br><i>Black terminal cover - negative</i>   |
| 3.405.0114     | Cappuccio rosso positivo<br><i>Red terminal cover - positive</i>  |
| 5.511.0561     | Cavo completo di morsetto per polo auto e cappuccio<br><i>Cable assembly with automotive post terminals and terminal covers</i> |

**Connettori, maniglie per connettori e contatti***Connectors, connector handles and contacts*


| Codice<br>Code | Descrizione<br>Description   | Voltaggio<br>Voltage | Corrente<br>Current |
|----------------|--|----------------------|---------------------|
|                |  | V                    | A                   |
| 3.099.0808     | Impugnatura universale con viti<br><i>Universal connector handle with screws</i> | 12-24                | 50                  |
| 3.499.0029     | Connettore completo di contatti<br><i>Connector with contacts</i>                | 12-24                | 50                  |
| 3.499.0313     | Contatto<br><i>Contact</i>   | 12-24                | 50                  |
| 3.499.0246     | Connettore<br><i>Connector</i>   | 24-36                | 80                  |
| 3.499.0249     | Contatto per cavi di sezione 16 mm<br><i>Contact for cables 16 mm diameter</i>   | 24-36                | 80                  |
| 3.499.0247     | Contatto per cavi di sezione 25 mm<br><i>Contact for cables 25 mm diameter</i>   | 24-36                | 80                  |
| 3.499.0248     | Maniglia con viti<br><i>Connector handle with screws</i>                         | 24-36                | 80                  |
| 3.499.0036     | Connettore<br><i>Connector</i>   | 24-36                | 160                 |
| 3.499.0051     | Connettore grigio<br><i>Grey connector</i>                                       | 36                   | 160                 |
| 3.499.0352     | Contatto<br><i>Contact</i>   | 24-36                | 160                 |
| 3.499.0037     | Impugnatura<br><i>Connector handle</i>   | 24-36                | 160                 |



**Spazzole PPL con placca innesto dx/sx universale***PPL brushes for scrubber driers with universal left/right coupling flange*

| Codice<br>Code | Descrizione<br>Description   | Diametro disco<br>Disc diameter |        | Setole<br>Bristles           |
|----------------|--|---------------------------------|--------|------------------------------|
|                |  | mm                              | inches |                              |
| 5.511.1101     | Spazzola PPL con placca innesto universale<br>PPL brush with universal coupling flange | 265                             | 10.5"  | 0.6                          |
| 5.511.1105     | Spazzola PPL con placca innesto universale<br>PPL brush with universal coupling flange | 330                             | 13"    | 0.6                          |
| 5.511.1168     | Spazzola PPL con placca innesto universale<br>PPL brush with universal coupling flange | 360                             | 14"    | 0.6                          |
| 5.511.1346     | Spazzola PPL con placca innesto universale<br>PPL brush with universal coupling flange | 360                             | 14"    | 0.6<br>Verticali<br>Vertical |
| 5.511.1411     | Spazzola PPL con placca innesto universale<br>PPL brush with universal coupling flange | 360                             | 14"    | 0.3<br>Verticali<br>Vertical |
| 5.511.1109     | Spazzola PPL con placca innesto universale<br>PPL brush with universal coupling flange | 406                             | 16"    | 0.6                          |
| 5.511.1093     | Spazzola PPL con placca innesto universale<br>PPL brush with universal coupling flange | 431                             | 17"    | 0.6                          |
| 5.511.1097     | Spazzola PPL con placca innesto universale<br>PPL brush with universal coupling flange | 483                             | 19"    | 0.6                          |

**Spazzole TYNEX con placca innesto dx/sx universale***TYNEX abrasive brushes with universal left/right coupling flange*

| Codice<br>Code | Descrizione<br>Description   | Diametro disco<br>Disc diameter |        |
|----------------|--|---------------------------------|--------|
|                |  | mm                              | inches |
| 5.511.1102     | Spazzola Tynex con placca innesto universale<br>Tynex brush with universal coupling flange   | 265                             | 10.5"  |
| 5.511.1106     | Spazzola Tynex con placca innesto universale<br>Tynex brush with universal coupling flange   | 330                             | 13"    |
| 5.511.1246     | Spazzola Tynex con placca innesto universale<br>Tynex brush with universal coupling flange   | 360                             | 14"    |
| 5.511.1413     | Spazzola Tynex con placca innesto universale<br>Tynex brush with universal coupling flange<br>SETOLE VERTICALI - VERTICAL BRISTLES | 360                             | 14"    |
| 5.511.1110     | Spazzola Tynex con placca innesto universale<br>Tynex brush with universal coupling flange   | 406                             | 16"    |
| 5.511.1094     | Spazzola Tynex con placca innesto universale<br>Tynex brush with universal coupling flange   | 431                             | 17"    |
| 5.511.1098     | Spazzola Tynex con placca innesto universale<br>Tynex brush with universal coupling flange   | 483                             | 19"    |

### Dischi trascinatori tipo EWU con placca innesto dx/sx universale

*EWU pad drivers for abrasive pads with universal left/right coupling flange*



| Codice<br>Code | Descrizione<br>Description  | Diametro disco<br>Disc diameter |        |
|----------------|---|---------------------------------|--------|
|                |   | mm                              | inches |
| 5.511.1103     | Trascinatore EWU ccon placca innesto universale<br><i>EWU pad driver with universal coupling flange</i> | 265                             | 10.5"  |
| 5.511.1107     | Trascinatore EWU ccon placca innesto universale<br><i>EWU pad driver with universal coupling flange</i> | 330                             | 13"    |
| 5.511.1129     | Trascinatore EWU ccon placca innesto universale<br><i>EWU pad driver with universal coupling flange</i> | 360                             | 14"    |
| 5.511.1111     | Trascinatore EWU ccon placca innesto universale<br><i>EWU pad driver with universal coupling flange</i> | 406                             | 16"    |
| 5.511.1095     | Trascinatore EWU ccon placca innesto universale<br><i>EWU pad driver with universal coupling flange</i> | 431                             | 17"    |
| 5.511.1099     | Trascinatore EWU ccon placca innesto universale<br><i>EWU pad driver with universal coupling flange</i> | 483                             | 19"    |

### Dischi abrasivi universali

*Abrasive pads*



| Codice<br>Code | Descrizione<br>Description           | Colore<br>Colour | Diametro disco<br>Disc diameter |        | Confezione<br>Pack q.ty |
|----------------|--------------------------------------|------------------|---------------------------------|--------|-------------------------|
|                |                                      |                  | mm                              | inches | Pezzi - Pcs             |
| 6.508.0095     | Disco abrasivo - <i>Abrasive pad</i> | Beige            | 280                             | 11"    | 10                      |
| 6.508.0030     | Disco abrasivo - <i>Abrasive pad</i> | Beige            | 340                             | 13.5"  | 5                       |
| 6.508.0108     | Disco abrasivo - <i>Abrasive pad</i> | Beige            | 356                             | 14"    | 5                       |
| 6.508.0031     | Disco abrasivo - <i>Abrasive pad</i> | Beige            | 406                             | 16"    | 5                       |
| 6.508.0032     | Disco abrasivo - <i>Abrasive pad</i> | Beige            | 431                             | 17"    | 5                       |
| 6.508.0034     | Disco abrasivo - <i>Abrasive pad</i> | Beige            | 483                             | 19"    | 5                       |
| 6.508.0096     | Disco abrasivo - <i>Abrasive pad</i> | Verde<br>Green   | 280                             | 11"    | 10                      |
| 6.508.0037     | Disco abrasivo - <i>Abrasive pad</i> | Verde<br>Green   | 340                             | 13.5"  | 5                       |
| 6.508.0109     | Disco abrasivo - <i>Abrasive pad</i> | Verde<br>Green   | 356                             | 14"    | 5                       |
| 6.508.0038     | Disco abrasivo - <i>Abrasive pad</i> | Verde<br>Green   | 406                             | 16"    | 5                       |
| 6.508.0039     | Disco abrasivo - <i>Abrasive pad</i> | Verde<br>Green   | 431                             | 17"    | 5                       |
| 6.508.0041     | Disco abrasivo - <i>Abrasive pad</i> | Verde<br>Green   | 483                             | 19"    | 5                       |
| 6.508.0097     | Disco abrasivo - <i>Abrasive pad</i> | Nero<br>Black    | 280                             | 11"    | 10                      |
| 6.508.0044     | Disco abrasivo - <i>Abrasive pad</i> | Nero<br>Black    | 340                             | 13.5"  | 5                       |
| 6.508.0110     | Disco abrasivo - <i>Abrasive pad</i> | Nero<br>Black    | 356                             | 14"    | 5                       |
| 6.508.0045     | Disco abrasivo - <i>Abrasive pad</i> | Nero<br>Black    | 406                             | 16"    | 5                       |
| 6.508.0046     | Disco abrasivo - <i>Abrasive pad</i> | Nero<br>Black    | 431                             | 17"    | 5                       |
| 6.508.0048     | Disco abrasivo - <i>Abrasive pad</i> | Nero<br>Black    | 483                             | 19"    | 5                       |



### Placca di innesto dx/sx universale per spazzole e dischi trascinatori

Universal left/right coupling flange for brushes and pad drivers

| Codice<br>Code | Descrizione<br>Description  |
|----------------|---|
| 4.508.1192     | Placca per innesto spazzola simmetrica<br>Coupling flange for brushes and pad drivers |

### Lame in gomma naturale per tergipavimento

Natural rubber squeegee blades

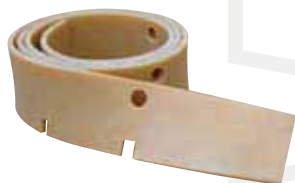


| Codice<br>Code | Descrizione<br>Description                                | Durezza<br>Hardness | Colore<br>Colour    | Dimensioni (mm):<br>Dimensions (mm): |          |             |
|----------------|---|---------------------|---------------------|--------------------------------------|----------|-------------|
|                |   |                     |                     | Lung. (L)                            | Alt. (H) | Spess. (Th) |
|                |   | Sh.                 |                     |                                      |          |             |
| 4.508.1040     | Lama anteriore per tergipavimento<br>Front squeegee blade | 40                  | Naturale<br>Natural | 537                                  | 50       | 2.5         |
| 4.508.1041     | Lama posteriore per tergipavimento<br>Rear squeegee blade | 40                  | Naturale<br>Natural | 590                                  | 50       | 3           |
| 4.508.0171     | Lama anteriore per tergipavimento<br>Front squeegee blade | 40                  | Naturale<br>Natural | 750                                  | 50       | 3           |
| 4.508.0468     | Lama anteriore per tergipavimento<br>Front squeegee blade | 40                  | Naturale<br>Natural | 830                                  | 55       | 3           |
| 4.508.0090     | Lama anteriore per tergipavimento<br>Front squeegee blade | 40                  | Naturale<br>Natural | 860                                  | 50       | 3           |
| 4.508.0600     | Lama anteriore per tergipavimento<br>Front squeegee blade | 40                  | Naturale<br>Natural | 860                                  | 50       | 3           |
| 4.508.0646     | Lama anteriore per tergipavimento<br>Front squeegee blade | 48                  | Naturale<br>Natural | 920                                  | 45       | 3           |
| 4.508.0184     | Lama anteriore per tergipavimento<br>Front squeegee blade | 40                  | Naturale<br>Natural | 1020                                 | 50       | 3           |
| 4.508.0602     | Lama anteriore per tergipavimento<br>Front squeegee blade | 40                  | Naturale<br>Natural | 1020                                 | 50       | 3           |
| 4.508.1196     | Lama anteriore per tergipavimento<br>Front squeegee blade | 40                  | Naturale<br>Natural | 1025                                 | 47       | 3           |

## Lame in gomma naturale per tergipavimento

### Natural rubber squeegee blades

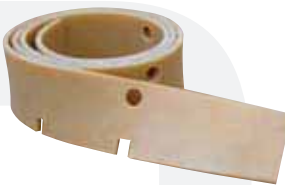
| Codice<br>Code | Descrizione<br>Description                                       | Durezza<br>Hardness | Colore<br>Colour           | Dimensioni (mm):<br>Dimensions (mm): |          |             |
|----------------|--|---------------------|----------------------------|--------------------------------------|----------|-------------|
|                |  |                     |                            | Lung. (L)                            | Alt. (H) | Spess. (Th) |
|                |  | Sh.                 |                            |                                      |          |             |
| 4.508.0170     | Lama posteriore per tergipavimento<br><i>Rear squeegee blade</i> | 30                  | Rosso<br><i>Red</i>        | 750                                  | 50       | 4           |
| 4.508.0601     | Lama posteriore per tergipavimento<br><i>Rear squeegee blade</i> | 40                  | Naturale<br><i>Natural</i> | 860                                  | 50       | 4           |
| 4.508.0089     | Lama posteriore per tergipavimento<br><i>Rear squeegee blade</i> | 30                  | Rosso<br><i>Red</i>        | 860                                  | 50       | 4           |
| 4.508.0467     | Lama posteriore per tergipavimento<br><i>Rear squeegee blade</i> | 40                  | Naturale<br><i>Natural</i> | 870                                  | 55       | 4           |
| 4.508.0213     | Lama anteriore per tergipavimento<br><i>Front squeegee blade</i> | 45                  | Naturale<br><i>Natural</i> | 890                                  | 45       | 4           |
| 4.508.0605     | Lama posteriore per tergipavimento<br><i>Rear squeegee blade</i> | 40                  | Rosso<br><i>Red</i>        | 1000                                 | 70       | 4           |
| 4.508.0185     | Lama posteriore per tergipavimento<br><i>Rear squeegee blade</i> | 30                  | Rosso<br><i>Red</i>        | 1020                                 | 50       | 4           |
| 4.508.0603     | Lama posteriore per tergipavimento<br><i>Rear squeegee blade</i> | 40                  | Naturale<br><i>Natural</i> | 1020                                 | 50       | 4           |
| 4.508.0215     | Lama anteriore per tergipavimento<br><i>Front squeegee blade</i> | 45                  | Naturale<br><i>Natural</i> | 1110                                 | 45       | 4           |
| 4.508.1195     | Lama posteriore per tergipavimento<br><i>Rear squeegee blade</i> | 40                  | Rosso<br><i>Red</i>        | 1145                                 | 70       | 4           |
| 4.508.0217     | Lama anteriore per tergipavimento<br><i>Front squeegee blade</i> | 45                  | Naturale<br><i>Natural</i> | 1270                                 | 45       | 4           |
| 4.508.0219     | Lama anteriore per tergipavimento<br><i>Front squeegee blade</i> | 40                  | Naturale<br><i>Natural</i> | 1500                                 | 45       | 4           |
| 4.508.0172     | Lama posteriore per tergipavimento<br><i>Rear squeegee blade</i> | 30                  | Rosso<br><i>Red</i>        | 750                                  | 50       | 5           |
| 4.508.0147     | Lama posteriore per tergipavimento<br><i>Rear squeegee blade</i> | 30                  | Rosso<br><i>Red</i>        | 860                                  | 50       | 5           |
| 4.508.0216     | Lama posteriore per tergipavimento<br><i>Rear squeegee blade</i> | 40                  | Rosso<br><i>Red</i>        | 1345                                 | 70       | 5           |
| 4.508.0570     | Lama posteriore per tergipavimento<br><i>Rear squeegee blade</i> | 35                  | Rosso<br><i>Red</i>        | 945                                  | 70       | 6           |
| 4.508.0212     | Lama posteriore per tergipavimento<br><i>Rear squeegee blade</i> | 40                  | Rosso<br><i>Red</i>        | 965                                  | 70       | 6           |
| 4.508.0214     | Lama posteriore per tergipavimento<br><i>Rear squeegee blade</i> | 38                  | Rosso<br><i>Red</i>        | 1185                                 | 70       | 6           |
| 4.508.0449     | Lama posteriore per tergipavimento<br><i>Rear squeegee blade</i> | 40                  | Rosso<br><i>Red</i>        | 1290                                 | 70       | 6           |
| 4.508.0218     | Lama posteriore per tergipavimento<br><i>Rear squeegee blade</i> | 38                  | Rosso<br><i>Red</i>        | 1580                                 | 70       | 6           |



## Lame in poliuretano per tergipavimento

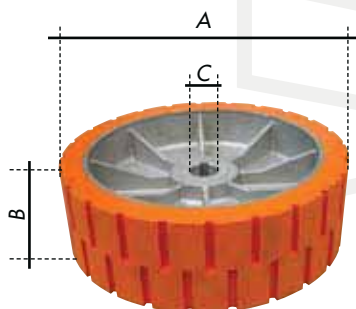
### Polyurethane squeegee blades

| Codice<br>Code | Descrizione<br>Description   | Durezza<br>Hardness | Colore<br>Colour                  | Dimensioni (mm):<br>Dimensions (mm): |          |             |
|----------------|--|---------------------|-----------------------------------|--------------------------------------|----------|-------------|
|                |  |                     |                                   | Lung. (L)                            | Alt. (H) | Spess. (Th) |
|                |  | Sh.                 |                                   |                                      |          |             |
| 4.508.0270     | Lama anteriore in poliuretano per tergipavimento<br><i>Polyurethane front squeegee blade</i> | 90                  | Trasparente<br><i>Transparent</i> | 1290                                 | 50       | 1.5         |
| 4.508.0571     | Lama anteriore in poliuretano per tergipavimento<br><i>Polyurethane front squeegee blade</i> | 85                  | Trasparente<br><i>Transparent</i> | 935                                  | 50       | 2           |
| 4.508.1058     | Lama anteriore in poliuretano per tergipavimento<br><i>Polyurethane front squeegee blade</i> | 45                  | Trasparente<br><i>Transparent</i> | 537                                  | 50       | 2.5         |
| 4.508.1059     | Lama posteriore in poliuretano per tergipavimento<br><i>Polyurethane rear squeegee blade</i> | 50                  | Trasparente<br><i>Transparent</i> | 590                                  | 50       | 3           |
| 4.508.0895     | Lama anteriore in poliuretano per tergipavimento<br><i>Polyurethane front squeegee blade</i> | 40                  | Rosso<br><i>Red</i>               | 860                                  | 50       | 3           |
| 4.508.1178     | Lama anteriore in poliuretano per tergipavimento<br><i>Polyurethane front squeegee blade</i> | 40                  | Trasparente<br><i>Transparent</i> | 830                                  | 55       | 3           |
| 4.508.0894     | Lama anteriore in poliuretano per tergipavimento<br><i>Polyurethane front squeegee blade</i> | 40                  | Rosso<br><i>Red</i>               | 1020                                 | 50       | 3           |
| 4.508.1251     | Lama anteriore in poliuretano per tergipavimento<br><i>Polyurethane front squeegee blade</i> | 45                  | Trasparente<br><i>Transparent</i> | 1020                                 | 47       | 3           |
| 4.508.0896     | Lama posteriore in poliuretano per tergipavimento<br><i>Polyurethane rear squeegee blade</i> | 33                  | Rosso<br><i>Red</i>               | 860                                  | 50       | 4           |
| 4.508.1177     | Lama posteriore in poliuretano per tergipavimento<br><i>Polyurethane rear squeegee blade</i> | 40                  | Naturale<br><i>Natural</i>        | 870                                  | 55       | 4           |
| 4.508.0847     | Lama posteriore in poliuretano per tergipavimento<br><i>Polyurethane rear squeegee blade</i> | 45                  | Naturale<br><i>Natural</i>        | 870                                  | 55       | 4           |
| 4.508.0901     | Lama anteriore in poliuretano per tergipavimento<br><i>Polyurethane front squeegee blade</i> | 40                  | Naturale<br><i>Natural</i>        | 925                                  | 45       | 4           |
| 4.508.0893     | Lama posteriore in poliuretano per tergipavimento<br><i>Polyurethane rear squeegee blade</i> | 33                  | Rosso<br><i>Red</i>               | 1020                                 | 50       | 4           |
| 4.508.1166     | Lama anteriore in poliuretano per tergipavimento<br><i>Polyurethane front squeegee blade</i> | 33                  | Trasparente<br><i>Transparent</i> | 1110                                 | 45       | 4           |
| 4.508.1252     | Lama posteriore in poliuretano per tergipavimento<br><i>Polyurethane rear squeegee blade</i> | 45                  | Rosso<br><i>Red</i>               | 1140                                 | 70       | 4           |
| 4.508.1167     | Lama anteriore in poliuretano per tergipavimento<br><i>Polyurethane front squeegee blade</i> | 45                  | Trasparente<br><i>Transparent</i> | 1330                                 | 45       | 4           |
| 4.508.1169     | Lama anteriore in poliuretano per tergipavimento<br><i>Polyurethane front squeegee blade</i> | 45                  | Trasparente<br><i>Transparent</i> | 1550                                 | 45       | 4           |
| 4.508.0897     | Lama posteriore in poliuretano per tergipavimento<br><i>Polyurethane rear squeegee blade</i> | 33                  | Naturale<br><i>Natural</i>        | 1400                                 | 70       | 5           |
| 4.508.0900     | Lama posteriore in poliuretano per tergipavimento<br><i>Polyurethane rear squeegee blade</i> | 40                  | Naturale<br><i>Natural</i>        | 950                                  | 70       | 5           |
| 4.508.1168     | Lama posteriore in poliuretano per tergipavimento<br><i>Polyurethane rear squeegee blade</i> | 45                  | Trasparente<br><i>Transparent</i> | 1580                                 | 70       | 5           |
| 4.508.1165     | Lama posteriore in poliuretano per tergipavimento<br><i>Polyurethane rear squeegee blade</i> | 33                  | Trasparente<br><i>Transparent</i> | 1185                                 | 70       | 6           |



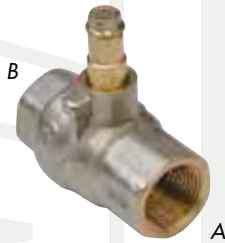
### Parti di ricambio per lavasciugapavimenti Spare parts for scrubber driers

#### Ruote per lavasciugapavimenti Wheels for scrubber driers



| Codice<br>Code | Descrizione<br>Description  | Diametro<br>Diameter | Larghezza<br>Width | Foro<br>Hole |
|----------------|---|----------------------|--------------------|--------------|
|                |   | A (mm)               | B (mm)             | C (mm)       |
| 3.006.0034     | Ruota grigia<br>Wheel - grey  | 150                  | 40                 | 12           |
| 3.006.0054     | Ruota con cuscinetto e tappo - Desmopan blu<br>Wheel with bearing and cap - Desmopan blu            | 80                   | 25                 | 8            |
| 3.006.0146     | Ruota - Poliuretano 98 Sh.<br>Wheel - Polyurethane 98 Sh.   | 80                   | 24                 | 8            |
| 3.006.0109     | Ruota con cuscinetti - Poliuretano 98 Sh.<br>Wheel with bearings - Polyurethane 98 Sh.              | 160                  | 33                 | 15           |
| 3.006.0110     | Ruota con attacco a chiave - Poliuretano 98 Sh.<br>Wheel feather key coupling - Polyurethane 98 Sh. | 160                  | 38                 | 20           |
| 4.508.0289     | Ruota - Superlastic<br>Wheel - Superlastic  | 200                  | 50                 | 20           |
| 3.006.0139     | Ruota con attacco a chiave<br>Wheel feather key coupling  | 250                  | 60                 | 25           |
| 3.006.0114     | Ruota posteriore libera<br>Free rear wheel  | 250                  | 60                 | 39           |
| 3.006.0113     | Ruota libera<br>Free wheel  | 250                  | 80                 | 39           |
| 3.006.0112     | Ruota anteriore con attacco a chiave<br>Front wheel feather key coupling                            | 250                  | 80                 | 25           |
| 3.006.0035     | Ruota - Desmopan<br>Wheel - Desmopan  | 80                   | 30                 | 12           |
| 3.006.0120     | Ruota con attacco a chiave - Poliuretano<br>Wheel feather key coupling - Polyurethane               | 306                  | 92                 | 30           |
| 3.006.0073     | Ruota<br>Wheel  | 255                  | 80                 | 25           |
| 3.006.0118     | Ruota libera destra - Poliuretano 98 Sh.<br>Free wheel right side - Polyurethane 98 Sh              | 160                  | 33                 | 17           |
| 3.006.0117     | Ruota libera sinistra - Poliuretano 98 Sh.<br>Free wheel left side - Polyurethane 98 Sh             | 160                  | 33                 | 17           |



**Valvole a sfera***Ball valves*

| Codice<br>Code | Descrizione<br>Description    | Attacco<br>Coupling | Attacco<br>Coupling |
|----------------|-------------------------------|---------------------|---------------------|
|                |                               | A                   | B                   |
| 3.099.0868     | Valvola a sfera<br>Ball valve | 3/8" F              | 3/8" F              |
| 3.099.0333     | Valvola a sfera<br>Ball valve | 1/2" F              | 1/2" F              |
| 3.105.0009     | Valvola a sfera<br>Ball valve | 3/4" F              | 3/4" F              |

**Riduttori a vite senza fine***Reduction gears*

| Codice<br>Code | Descrizione<br>Description                  | Rapporto<br>riduzione<br>Gear Ratio | Albero (A)<br>Shaft (A) |          | Foro (B)<br>Hole (B) |          |
|----------------|---|-------------------------------------|-------------------------|----------|----------------------|----------|
|                |   |                                     | Ø (mm)                  | Key (mm) | Ø (mm)               | Key (mm) |
| 3.099.0596     | Riduttore RI 63 P<br>Reduction gear RI 63 P | 1/15                                | 18                      | 6x6      | 25                   | 8x7      |
| 5.511.1756     | Riduttore RI 50 P<br>Reduction gear RI 50 P | 1/15                                | 14                      | 5x5      | 24                   | 8x7      |
| 3.099.0367     | Riduttore RI 28 P<br>Reduction gear RI 28 P | 1/20                                | 9                       | 3x3      | 14                   | 5x5      |
| 3.099.0348     | Riduttore RI 40 P<br>Reduction gear RI 40 P | 1/20                                | 11                      | 4x4      | 18                   | 6x6      |
| 5.511.1757     | Riduttore RI 50 P<br>Reduction gear RI 50 P | 1/20                                | 14                      | 5x5      | 24                   | 8x7      |
| 3.099.1482     | Riduttore RI 50 P<br>Reduction gear RI 50 P | 1/20                                | 14                      | 5x5      | 24                   | 8x7      |



**Motori di trazione**

Traction motors



| Codice<br>Code | Descrizione<br>Description                   | Tensione     | Potenza    | Albero<br>Shaft |        | Diametro       | Lunghezza    | Giri |
|----------------|--|--------------|------------|-----------------|--------|----------------|--------------|------|
|                |  | Voltage<br>V | Power<br>W | Ø (mm)          | L (mm) | Diameter<br>mm | Length<br>mm | RPM  |
| 5.501.0030     | Motore 36V<br>Motor 36V                      | 36           | 600        | 14              | 30     | 114            | 203.5        | 2000 |
| 5.501.0051     | Motore 36V con freno<br>Motor 36V with brake | 36           | 900        | 14              | 30     | 114            | 203.5        | 3300 |
| 5.501.0052     | Motore 24V con freno<br>Motor 24V with brake | 24           | 900        | 14              | 30     | 114            | 169          | 3200 |
| 5.501.0042     | Motore 24V con freno<br>Motor 24V with brake | 24           | 600        | 14              | 30     | 114            | 169          | 3500 |
| 5.501.0032     | Motore 24V<br>Motor 24V                      | 24           | 300        | 14              | 30     | 114            | 203.5        | 500  |
| 5.501.0071     | Motore 24V<br>Motor 24V                      | 24           | 200        | 14              | 30     | 114            | 169          | 750  |

**Motori per spazzola**

Brush motors

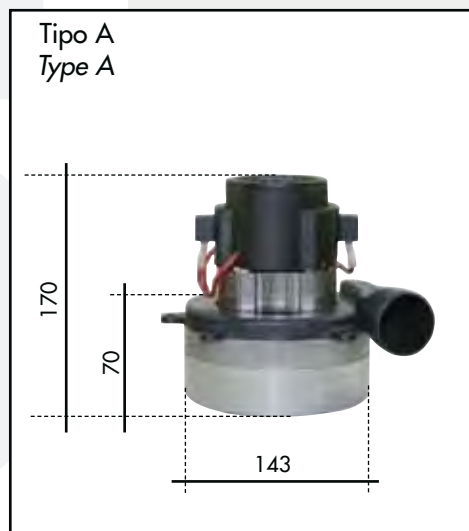


| Codice<br>Code | Descrizione<br>Description | Tensione     | Potenza    | Albero<br>Shaft |        | Diametro       | Lunghezza    | Giri |
|----------------|----------------------------|--------------|------------|-----------------|--------|----------------|--------------|------|
|                |                            | Voltage<br>V | Power<br>W | Ø (mm)          | L (mm) | Diameter<br>mm | Length<br>mm | RPM  |
| 5.501.0031     | Motore 36V<br>Motor 36V    | 36           | 1000       | 19              | 40     | 144.5          | 216          | 2400 |
| 5.501.0013     | Motore 36V<br>Motor 36V    | 36           | 1500       | 19              | 40     | 144.5          | 216          | 3000 |
| 5.501.0058     | Motore 24V<br>Motor 24V    | 24           | 1250       | 14              | 30     | 114            | 213.5        | 4000 |
| 5.501.0003     | Motore 24V<br>Motor 24V    | 24           | 1000       | 14              | 30     | 114            | 213.5        | 4000 |
| 5.501.0035     | Motore 24V<br>Motor 24V    | 24           | 600        | 14              | 30     | 114            | 169          | 4000 |
| 5.501.0060     | Motore 12V<br>Motor 12V    | 12           | 250        | 14              | 30     | 101            | 168          | 1200 |

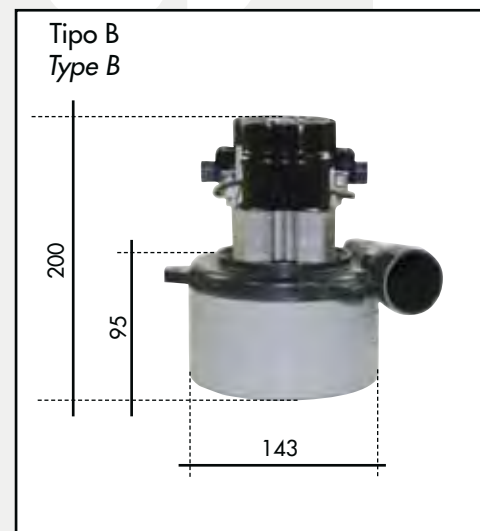


**Motori di aspirazione***Suction motors*

| Codice<br>Code | Descrizione<br>Description   | Tensione<br>Voltage | Potenza<br>Power | Tipo<br>Type |
|----------------|--|---------------------|------------------|--------------|
|                |  | V                   | W                |              |
| 3.755.0096     | Motore aspirazione bistadio con scarico tangenziale<br>Two stage suction motor with tangential air waste pipe    | 230<br>50 Hz        | 400              | A            |
| 3.755.0078     | Motore aspirazione bistadio con scarico tangenziale<br>Two stage suction motor with tangential air waste pipe    | 220-240<br>50-60 Hz | 400              | A            |
| 3.755.0013     | Motore aspirazione bistadio con scarico tangenziale<br>Two stage suction motor with tangential air waste pipe    | 230<br>50 Hz        | 1000             | A            |
| 3.755.0077     | Motore aspirazione bistadio con scarico tangenziale<br>Two stage suction motor with tangential air waste pipe    | 12                  | 250              | A            |
| 3.755.0094     | Motore aspirazione bistadio con scarico tangenziale<br>Two stage suction motor with tangential air waste pipe    | 24                  | 370              | A            |
| 3.755.0039     | Motore aspirazione bistadio con scarico periferico<br>Two stage suction motor with tangential air waste pipe     | 24                  | 480              | A            |
| 3.755.0060     | Motore aspirazione bistadio con scarico tangenziale<br>Two stage suction motor with tangential air waste pipe    | 24                  | 480              | A            |
| 3.755.0056     | Motore aspirazione tristadio con scarico periferico<br>Three stage suction motor with tangential air waste pipe  | 24                  | 550              | B            |
| 3.755.0061     | Motore aspirazione tristadio con scarico tangenziale<br>Three stage suction motor with tangential air waste pipe | 24                  | 550              | B            |
| 3.755.0062     | Motore aspirazione tristadio con scarico tangenziale<br>Three stage suction motor with tangential air waste pipe | 36                  | 600              | B            |



**Bistadio**  
**Double stage**



**Tristadio**  
**Triple stage**

### Indicatori di carica della batteria e contaore

Battery power test and hour meters



| Codice<br>Code | Descrizione<br>Description  | Tensione<br>Voltage |
|----------------|---|---------------------|
|                |   | V                   |
| 3.403.0117     | Contaore digitale<br>Digital hour meter   | 12/24/36/48         |
| 5.511.1585     | Indicatore di livello di carica della batteria a led con contaore incorporato<br>Battery power test with hour meter | 12/24/36/48         |
| 3.403.0145     | Indicatore di livello di carica della batteria a led con contaore incorporato<br>Battery power test with hour meter | 24/36               |
| 3.403.0188     | Indicatore di livello di carica della batteria a led<br>Battery power test  | 12/24/36/48         |
| 3.403.0046     | Indicatore di livello di carica della batteria<br>Battery power test  | 24                  |
| 3.403.0178     | Contaore digitale<br>Digital hour meter   | 24                  |

### Interruttore a galleggiante

Floating switch



| Codice<br>Code | Descrizione<br>Description                     | Diametro<br>Diameter | Tensione<br>Voltage |
|----------------|--|----------------------|---------------------|
|                |  | mm                   | V                   |
| 5.511.1228     | Interruttore a galleggiante<br>Floating switch | 14                   | 24                  |

### Elettrovalvole complete di bobina

Solenoid valves complete with coils



| Codice<br>Code | Descrizione<br>Description       | Tensione<br>Voltage | Attacco<br>Coupling | Attacco<br>Coupling |
|----------------|----------------------------------|---------------------|---------------------|---------------------|
|                |                                  | V                   | A                   | B                   |
| 3.412.0024     | Elettrovalvola<br>Solenoid valve | 230                 | 1/2" M              | 1/2" M              |
| 3.412.0029     | Elettrovalvola<br>Solenoid valve | 230                 | 1/4" F              | 1/4" F              |
| 3.412.0028     | Elettrovalvola<br>Solenoid valve | 12                  | 1/4" F              | 1/4" F              |
| 3.412.0022     | Elettrovalvola<br>Solenoid valve | 24                  | 1/2" M              | 1/2" M              |
| 3.412.0034     | Elettrovalvola<br>Solenoid valve | 36                  | 1/2" M              | 1/2" M              |

**Disgiuntori termici***Thermal circuit breaker*

| Codice<br>Code | Descrizione<br>Description                            | Ampere |
|----------------|---|--------|
|                |   | A      |
| 3.401.0101     | Disgiuntore termico<br><i>Thermal circuit breaker</i> | 4      |
| 3.401.0102     | Disgiuntore termico<br><i>Thermal circuit breaker</i> | 8      |
| 3.401.0072     | Disgiuntore termico<br><i>Thermal circuit breaker</i> | 10     |
| 3.401.0073     | Disgiuntore termico<br><i>Thermal circuit breaker</i> | 12     |
| 3.401.0074     | Disgiuntore termico<br><i>Thermal circuit breaker</i> | 20     |
| 3.401.0119     | Disgiuntore termico<br><i>Thermal circuit breaker</i> | 25     |
| 3.401.0075     | Disgiuntore termico<br><i>Thermal circuit breaker</i> | 35     |
| 3.401.0076     | Disgiuntore termico<br><i>Thermal circuit breaker</i> | 40     |

**Fusibili di tipo automobilistico***Automotive-type fuses*

| Codice<br>Code | Descrizione<br>Description                                      | Ampere |
|----------------|---|--------|
|                |   | A      |
| 3.499.0296     | Fusibile di tipo automobilistico<br><i>Automotive-type fuse</i> | 5      |
| 3.499.0297     | Fusibile di tipo automobilistico<br><i>Automotive-type fuse</i> | 10     |
| 3.499.0298     | Fusibile di tipo automobilistico<br><i>Automotive-type fuse</i> | 20     |
| 3.499.0299     | Fusibile di tipo automobilistico<br><i>Automotive-type fuse</i> | 40     |

**Fusibili a nastro***Strip fuses*

| Codice<br>Code | Descrizione<br>Description             | Ampere | Interasse<br>Spacing |
|----------------|--|--------|----------------------|
|                |  | A      | mm                   |
| 3.499.0136     | Fusibile a nastro<br><i>Strip fuse</i> | 10     | ---                  |
| 3.499.0134     | Fusibile a nastro<br><i>Strip fuse</i> | 40     | ---                  |
| 3.499.0135     | Fusibile a nastro<br><i>Strip fuse</i> | 60     | ---                  |
| 3.499.0030     | Fusibile a nastro<br><i>Strip fuse</i> | 80     | ---                  |
| 3.499.0341     | Fusibile a nastro<br><i>Strip fuse</i> | 30     | 30                   |
| 3.499.0340     | Fusibile a nastro<br><i>Strip fuse</i> | 70     | 30                   |
| 3.499.0342     | Fusibile a nastro<br><i>Strip fuse</i> | 100    | 30                   |

**WORLDWIDE**

**SPAZZATRICI**

**SWEEPERS**

**SERVICE**

## SPAZZATRICI SWEEPERS

### ACCESSORI

- Batterie, caricabatterie e connettori
- Spazzole centrali e laterali
- Filtri aria motore
- Cinghie
- Filtri aria spazzatrice
- Motori a scoppio per spazzatrici

### ACCESSORIES

- *Batteries, battery chargers and connectors* 158
- *Central and lateral brushes* 163
- *Air filters for engine* 164
- *Belts* 164
- *Dust filters for sweeper* 165
- *Combustion engine for sweeper* 166

**pag.**



## Batterie, caricabatterie e connettori

### Batteries, battery chargers and connectors

#### Batteria da trazione "Piombo-Acido" a piastra piana

*PB-Acid plane plate traction battery*



| Codice<br>Code | Tensione<br>Voltage | Capacità 5h<br>5Hr Rate | Capacità 20h<br>20Hr Rate | Cicli<br>Cycles | Dimensioni (mm):<br>Dimensions (mm): |            |          | Tipo Attacco<br>Terminal Type |
|----------------|---------------------|-------------------------|---------------------------|-----------------|--------------------------------------|------------|----------|-------------------------------|
|                |                     |                         |                           |                 | Lung. (L)                            | Largh. (W) | Alt. (H) |                               |
|                | Volt                | Ah                      | Ah                        |                 |                                      |            |          |                               |
| 0.107.0003     | 6                   | 180                     | 240                       | 600             | 245                                  | 190        | 255      | Polo Auto<br>Automotive Post  |
| 0.107.0001     | 12                  | 60                      | 80                        | 600             | 242                                  | 175        | 190      | Polo Auto<br>Automotive Post  |

#### Batteria da trazione "Piombo-Acido" a piastra tubolare (corazzata)

*PB-Acid tubular plate traction battery*



| Codice<br>Code | Tensione<br>Voltage | Capacità 5h<br>5Hr Rate | Capacità 20h<br>20Hr Rate | Cicli<br>Cycles | Dimensioni (mm):<br>Dimensions (mm): |            |          | Tipo Attacco<br>Terminal Type |
|----------------|---------------------|-------------------------|---------------------------|-----------------|--------------------------------------|------------|----------|-------------------------------|
|                |                     |                         |                           |                 | Lung. (L)                            | Largh. (W) | Alt. (H) |                               |
|                | Volt                | Ah                      | Ah                        |                 |                                      |            |          |                               |
| 0.107.0034     | 6                   | 240                     | 265                       | 1200            | 243                                  | 198        | 360      | Polo Auto<br>Automotive Post  |
| 0.107.0004     | 6                   | 180                     | 240                       | 1200            | 242                                  | 190        | 275      | Polo Auto<br>Automotive Post  |
| 0.107.0014     | 12                  | 85                      | 105                       | 1200            | 308                                  | 175        | 225      | Polo Auto<br>Automotive Post  |
| 0.107.0002     | 12                  | 118                     | 157                       | 1200            | 345                                  | 170        | 285      | Polo Auto<br>Automotive Post  |

#### Batteria VRLA (senza manutenzione) da trazione con tecnologia Spiralcell al piombo puro

*VRLA maintenance free battery with Spiralcell technology*



| Codice<br>Code | Tensione<br>Voltage | Capacità 5h<br>5Hr Rate | Capacità 20h<br>20Hr Rate | Cicli<br>Cycles | Dimensioni (mm):<br>Dimensions (mm): |            |          | Tipo Attacco<br>Terminal Type                     |
|----------------|---------------------|-------------------------|---------------------------|-----------------|--------------------------------------|------------|----------|---|
|                |                     |                         |                           |                 | Lung. (L)                            | Largh. (W) | Alt. (H) |   |
|                | Volt                | Ah                      | Ah                        |                 |                                      |            |          |   |
| 0.107.0050     | 12                  | 52                      | 55                        | 400-500         | 254                                  | 175        | 200      | Polo Auto + Perno M6<br>Automotive Post & Stud M6 |
| 0.107.0054     | 12                  | 72                      | 75                        | 400-500         | 325                                  | 165        | 238      | Polo Auto + Perno M6<br>Automotive Post & Stud M6 |

- \* Ricarica veloce ed elevato raggio di azione
- \* Maggiore produttività, grazie all'elevata capacità giornaliera di pulizia.
- \* Tecnologia "verde" all'avanguardia, duratura, nel rispetto di ambiente, salute e sicurezza
- \* A tenuta stagna, non richiede manutenzione, facile da gestire
- \* Estremamente resistente alle vibrazioni, anche in presenza di fondo difficile
- \* Dura sino a due volte di più

- \* Rapid recharging and a greater action radius
- \* Increased productivity through enhanced daily cleaning capacity
- \* Cutting-edge, sustainable green technology in the area of environment, health and safety (EH&S)
- \* Spill-proof, absolutely maintenance-free and easy to handle
- \* Extremely vibration-resistant even over difficult terrain
- \* Up to twice the customary service life

### Batteria VRLA (senza manutenzione) da trazione con tecnologia "GEL"

*GEL technology maintenance free battery*



| Codice<br>Code | Tensione<br>Voltage | Capacità 5h<br>5Hr Rate | Capacità 20h<br>20Hr Rate | Cicli<br>Cycles | Dimensioni (mm):<br>Dimensions (mm): |            |          | Tipo Attacco<br>Terminal Type |
|----------------|---------------------|-------------------------|---------------------------|-----------------|--------------------------------------|------------|----------|-------------------------------|
|                |                     |                         |                           |                 | Lung. (L)                            | Largh. (W) | Alt. (H) |                               |
|                | Volt                | Ah                      | Ah                        |                 |                                      |            |          |                               |
| 0.107.0033     | 6                   | 180                     | 240                       | 700-800         | 242                                  | 190        | 275      | Polo Auto<br>Automotive Post  |
| 0.107.0063     | 12                  | 105                     | 120                       | 700-800         | 243                                  | 198        | 360      | Polo Auto<br>Automotive Post  |

### Batteria da trazione Piombo-Acido "elementi a cassone"

*PB-Acid traction battery box*



| Codice<br>Code | Tensione<br>Voltage | Capacità 5h<br>5Hr Rate | Capacità 10h<br>10Hr Rate | Cicli<br>Cycles | Dimensioni (mm):<br>Dimensions (mm): |            |          | Tipo Attacco<br>Terminal Type |
|----------------|---------------------|-------------------------|---------------------------|-----------------|--------------------------------------|------------|----------|-------------------------------|
|                |                     |                         |                           |                 | Lung. (L)                            | Largh. (W) | Alt. (H) |                               |
|                | Volt                | Ah                      | Ah                        |                 |                                      |            |          |                               |
| 0.107.0008     | 24                  | 500                     | 585                       | 1200            | 610                                  | 410        | 535      | Polo Auto<br>Automotive Post  |
| 0.107.0009     | 36                  | 360                     | 421                       | 1200            | 610                                  | 525        | 510      | Polo Auto<br>Automotive Post  |
| 0.107.0010     | 36                  | 525                     | 614                       | 1200            | 610                                  | 610        | 550      | Polo Auto<br>Automotive Post  |

### Batteria VRLA (senza manutenzione) da trazione con tecnologia "GEL"

**"elementi a cassone"**

*VRLA maintenance free traction battery box - GEL*



| Codice<br>Code | Tensione<br>Voltage | Capacità 5h<br>5Hr Rate | Capacità 20h<br>20Hr Rate | Cicli<br>Cycles | Dimensioni (mm):<br>Dimensions (mm): |            |          | Tipo Attacco<br>Terminal Type |
|----------------|---------------------|-------------------------|---------------------------|-----------------|--------------------------------------|------------|----------|-------------------------------|
|                |                     |                         |                           |                 | Lung. (L)                            | Largh. (W) | Alt. (H) |                               |
|                | Volt                | Ah                      | Ah                        |                 |                                      |            |          |                               |
| 0.107.0011     | 24                  | 400                     | 468                       | 800             | 610                                  | 410        | 535      | Polo Auto<br>Automotive Post  |
| 0.107.0012     | 36                  | 320                     | 374                       | 800             | 610                                  | 525        | 510      | Polo Auto<br>Automotive Post  |
| 0.107.0013     | 36                  | 400                     | 468                       | 800             | 610                                  | 610        | 550      | Polo Auto<br>Automotive Post  |

### Coppia poli conici per batteria

*Automotive post terminal (couple)*



| Codice<br>Code | Attacco<br>Coupling | Quantità<br>Quantity |
|----------------|---------------------|----------------------|
|                |                     |                      |
| 0.107.0031     | M6 M                | 1 pos.<br>1 neg.     |
| 0.107.0047     | M8 M                | 1 pos.<br>1 neg.     |

**Caricabatterie universali programmabili ad alta frequenza***Universal programmable high-frequency battery charger*

| Codice<br>Code | Voltaggio batteria<br>Battery Voltage | Capacità di carica<br>Charging current | Dimensioni (mm):<br>Dimensions (mm): |            |          | Parametri<br>Operating parameters |       |
|----------------|---------------------------------------|--|--------------------------------------|------------|----------|-----------------------------------|-------|
|                |                                       |  | Lung. (L)                            | Largh. (W) | Alt. (H) | V                                 | Hz    |
| 0.108.0001     | 12/24                                 | 12                                     | 205                                  | 255        | 140      | 220/240                           | 50/60 |
| 0.108.0002     | 12/24                                 | 30                                     | 404                                  | 355        | 195      | 220/240                           | 50/60 |
| 0.108.0003     | 24/36                                 | 60                                     | 505                                  | 485        | 245      | 220/240                           | 50/60 |

**Come scegliere il caricabatteria adatto.**

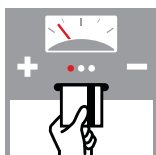
La corretta capacità di carica del caricabatteria si determina calcolando l'11% della capacità in 5h della batteria da ricaricare

Esempio: batteria 0.107.0002 con capacità 5h = 118 Ah ;  $118 \times 11\% = 12,8$  - Il caricabatteria adatto è il 0.108.0001 che ha capacità di carica 12A.

**How to choose the right charger.**

The correct charge capacity of the battery charger is determined by calculating the 11% of the 5 hours rate of the battery to be recharged

Example: 0.107.0002 battery with 5 hours rate = 118 Ah:  $118 \times 11\% = 12.8$  - The right charger is 0.108.0001, whose charge capacity is 12A.

**Smartcard per configurazione caricabatteria***Smartcard for battery charger setting*

| Codice<br>Code | Per caricare batteria:<br>Suitable to charge battery:                  | Curva di carica<br>Charging curve | Ampere | Volts |
|----------------|--|-----------------------------------|--------|-------|
| 0.108.0006     | Cassone 0.107.0008 Piombo-Acido<br>Box 0.107.0008 Pb-Acid              | IUIa-Acd                          | 60     | 24    |
| 0.108.0007     | Cassone 0.107.0011 GEL<br>Box 0.107.0011 GEL                           | IUIa-PzVGel                       | 50     | 24    |
| 0.108.0008     | Cassone 0.107.0009 Piombo-Acido<br>Box 0.107.0009 Pb-Acid              | IUIa-Acd                          | 50     | 36    |
| 0.108.0009     | Cassone 0.107.0012 - 0.107.0013 GEL<br>Box 0.107.0012 - 0.107.0013 GEL | IUIa-PzVGel                       | 50     | 36    |
| 0.108.0010     | Cassone 0.107.0010 Piombo-Acido<br>Box 0.107.0010 Pb-Acid              | IUIa-Acd                          | 60     | 36    |



**Caricabatterie rapido***Booster battery charger*

| Codice<br>Code | Descrizione<br>Description | Voltaggio batteria<br>Battery Voltage | Capacità di carica<br>Charging current | Dimensioni (mm):<br>Dimensions (mm): |            |          | Parametri<br>Operating parameters |       |
|----------------|----------------------------|---------------------------------------|--|--------------------------------------|------------|----------|-----------------------------------|-------|
|                |                            | Volt                                  | A                                      | Lung. (L)                            | Largh. (W) | Alt. (H) | V                                 | Hz    |
| 0.108.0051     | CBHF2                      | 12                                    | 30                                     | 300                                  | 180        | 100      | 220/240                           | 50/60 |

**Caricabatterie a bordo***On-board battery charger*

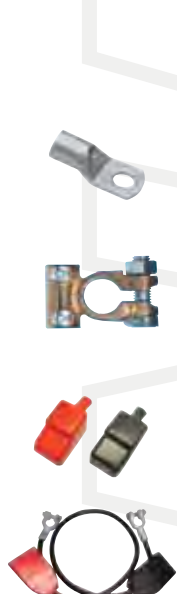
| Codice<br>Code | Descrizione<br>Description | Voltaggio batteria<br>Battery Voltage | Capacità di carica<br>Charging current | Dimensioni (mm):<br>Dimensions (mm): |            |          | Parametri<br>Operating parameters |       |
|----------------|----------------------------|---------------------------------------|--|--------------------------------------|------------|----------|-----------------------------------|-------|
|                |                            | Volt                                  | A                                      | Lung. (L)                            | Largh. (W) | Alt. (H) | V                                 | Hz    |
| 5.511.1641     | CBHF1-SM                   | 24                                    | 12                                     | 220                                  | 130        | 55       | 220/240                           | 50/60 |
| 0.108.0031     | CBHD1 - IUIA-ACD           | 24                                    | 10                                     | 145                                  | 130        | 60       | 220/240                           | 50/60 |
| 0.108.0042     | CBHD1 - IUIA-GEL           | 24                                    | 10                                     | 170                                  | 130        | 60       | 220/240                           | 50/60 |
| 5.511.1800     | CBHD1                      | 12                                    | 6                                      | 130                                  | 110        | 60       | 220/240                           | 50/60 |
| 0.108.0048     | CBHF1-SM                   | 24                                    | 12                                     | 200                                  | 125        | 80       | 220/240                           | 50/60 |
| 0.108.0049     | CBHF2                      | 24                                    | 25                                     | 250                                  | 160        | 70       | 220/240                           | 50/60 |

**Cavo per caricabatterie a bordo***Power cord for on-board battery charger*

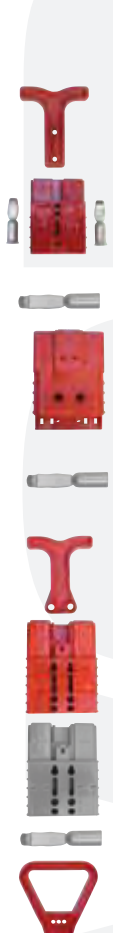
| Codice<br>Code | Lunghezza cavo<br>Cable length | Sezione cavo<br>Wire section | Tipo di spina<br>Plug type |
|----------------|--------------------------------|------------------------------|----------------------------|
|                | mt                             |                              |                            |
| 0.108.0025     | 1,5                            | 3 x 0.75 mm <sup>2</sup>     | EU SHUKO                   |
| 0.108.0028     | 1,5                            | 3 x 0.75 mm <sup>2</sup>     | AUSTRALIA                  |
| 0.108.0027     | 1,5                            | 3 x 0.75 mm <sup>2</sup>     | UK                         |
| 0.108.0026     | 1,5                            | 3 x AWG16                    | USA                        |

**Trasferimento dati per caricabatterie***Battery charger data transfer*

| Codice<br>Code | Descrizione<br>Description   | Per caricabatteria<br>For battery charger |
|----------------|--|---|
| 0.108.0053     | Software lettura dati per caricabatterie<br>Data reader software for battery charger | 0.108.0045 - CBHD1                        |
| 0.108.0050     | Cavo seriale per trasmissione dati da caricabatteria a PC<br>Serial cable for        | 0.108.0045 - CBHD1                        |

**Cavi, morsetti e cappucci per batterie***Cables, cable terminals and terminals cover for batteries*


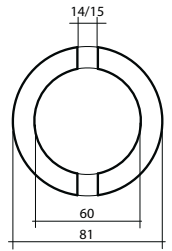
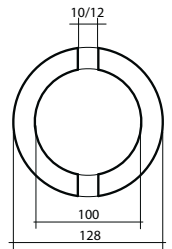
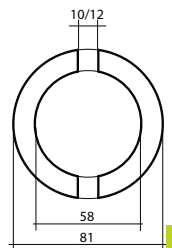
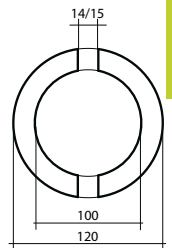
| Codice<br>Code | Descrizione<br>Description  |
|----------------|---|
| 3.405.0118     | Morsetto negativo ad occhio<br><i>Eyelet cable terminal - negative</i>  |
| 3.405.0119     | Morsetto positivo ad occhio<br><i>Eyelet cable terminal - positive</i>  |
| 3.405.0046     | Morsetto negativo per terminale conico<br><i>Cable terminal for automotive post battery terminal - negative</i>                 |
| 3.405.0047     | Morsetto positivo per terminale conico<br><i>Cable terminal for automotive post battery terminal - positive</i>                 |
| 3.405.0113     | Cappuccio nero negativo<br><i>Black terminal cover - negative</i>   |
| 3.405.0114     | Cappuccio rosso positivo<br><i>Red terminal cover - positive</i>  |
| 5.511.0561     | Cavo completo di morsetto per polo auto e cappuccio<br><i>Cable assembly with automotive post terminals and terminal covers</i> |

**Connettori, maniglie per connettori e contatti***Connectors, connector handles and contacts*


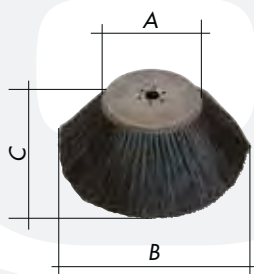
| Codice<br>Code | Descrizione<br>Description   | Voltaggio<br>Voltage | Corrente<br>A |
|----------------|--|----------------------|---------------|
|                |  | V                    | A             |
| 3.099.0808     | Impugnatura universale con viti<br><i>Universal connector handle with screws</i> | 12-24                | 50            |
| 3.499.0029     | Connettore completo di contatti<br><i>Connector with contacts</i>                | 12-24                | 50            |
| 3.499.0313     | Contatto<br><i>Contact</i>   | 12-24                | 50            |
| 3.499.0246     | Connettore<br><i>Connector</i>   | 24-36                | 80            |
| 3.499.0249     | Contatto per cavi di sezione 16 mm<br><i>Contact for cables 16 mm diameter</i>   | 24-36                | 80            |
| 3.499.0247     | Contatto per cavi di sezione 25 mm<br><i>Contact for cables 25 mm diameter</i>   | 24-36                | 80            |
| 3.499.0248     | Maniglia con viti<br><i>Connector handle with screws</i>                         | 24-36                | 80            |
| 3.499.0036     | Connettore<br><i>Connector</i>   | 24-36                | 160           |
| 3.499.0051     | Connettore grigio<br><i>Grey connector</i>                                       | 36                   | 160           |
| 3.499.0352     | Contatto<br><i>Contact</i>   | 24-36                | 160           |
| 3.499.0037     | Impugnatura<br><i>Connector handle</i>   | 24-36                | 160           |

**Spazzole centrali in PPL***PPL central brushes*

| Codice<br>Code | Descrizione<br>Description  | A   | B   | Attacco<br>Coupling |
|----------------|---|-----|-----|---------------------|
|                |   | mm  | mm  |                     |
| 0.942.0036     | Spazzola centrale<br>Central brush  | 500 | 250 | B                   |
| 0.915.0382     | Spazzola centrale in nylon<br>Nylon central brush                               | 700 | 280 | B                   |
| 0.915.0017     | Spazzola centrale in nylon<br>Nylon central brush                               | 700 | 280 | C                   |
| 0.915.0653     | Spazzola centrale in PPL a doppia sezione (0.4-0.7 mm)                          | 700 | 280 | C                   |
| 0.915.0370     | Spazzola centrale in PPL<br>PPL central brush                                   | 700 | 280 | A                   |
| 0.915.0005     | Spazzola centrale in PPL con fusto Moplen<br>PPL central brush with Moplen body | 700 | 280 | D                   |
| 0.915.0642     | Spazzola centrale in PPL con fusto Moplen<br>PL central brush with Moplen body  | 700 | 280 | C                   |
| 0.915.0006     | Spazzola centrale in PPL con fusto Moplen<br>PPL central brush with Moplen body | 700 | 280 | D                   |
| 0.915.0010     | Spazzola centrale in PPL con fusto Moplen<br>PPL central brush with Moplen body | 700 | 280 | D                   |

Attacco tipo **A**  
Coupling type **A**Attacco tipo **B**  
Coupling type **B**Attacco tipo **C**  
Coupling type **C**Attacco tipo **D**  
Coupling type **D****Spazzole centrali speciali***Special type central brushes*

| Codice<br>Code | Descrizione<br>Description  | A   | B   | Attacco<br>Coupling |
|----------------|---|-----|-----|---------------------|
|                |   | mm  | mm  |                     |
| 0.915.0641     | Spazzola centrale misto acciaio con fusto in cartone<br>Mixed steel central brush with cardboard body | 700 | 280 | C                   |
| 0.915.0640     | Spazzola centrale misto acciaio con fusto Moplen<br>Mixed steel central brush with Moplen body        | 700 | 280 | D                   |
| 0.915.0371     | Spazzola centrale tampico<br>Tampico central brush  | 700 | 280 | A                   |

**Spazzole laterali in PPL***PPL side brushes*

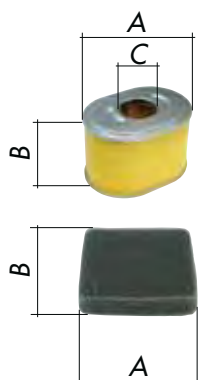
| Codice<br>Code | Descrizione<br>Description              | A   | B   | C   |
|----------------|---|-----|-----|-----|
|                |   | mm  | mm  | mm  |
| 0.942.0037     | Spazzola laterale PPL<br>PPL side brush | 150 | 360 | 120 |
| 0.915.0003     | Spazzola laterale PPL<br>PPL side brush | 185 | 380 | 145 |

**Spazzole laterali speciali***Special type side brushes*

| Codice<br>Code | Descrizione<br>Description                                | A   | B   | C   |
|----------------|---|-----|-----|-----|
|                |   | mm  | mm  | mm  |
| 0.915.0004     | Spazzola laterale misto acciaio<br>Mixed steel side brush | 185 | 380 | 145 |

### Filtri aria per motore

Air filters for engine



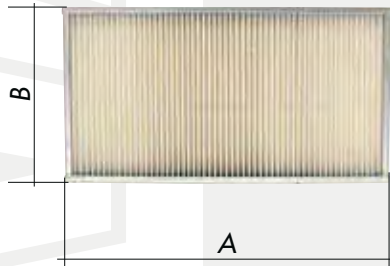
| Codice<br>Code | Descrizione<br>Description                                 | A   | B  | C    |
|----------------|--|-----|----|------|
|                |  | mm  | mm | Ø mm |
| 0.915.0244     | Filtro aria a cartuccia per motore<br>Air filter cartridge | 100 | 70 | 33   |
| 0.915.0254     | Filtro aria in spugna per motore<br>Foam air filter        | 90  | 75 | -    |

### Cinghie

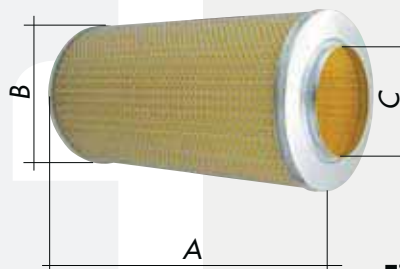
Belts



| Codice<br>Code | Descrizione<br>Description      | Sezione<br>Section | Sviluppo<br>Length | Z       |
|----------------|---------------------------------|--------------------|--------------------|---------|
|                |                                 | mm                 | mm                 |         |
| 0.904.0081     | Cinghia tonda<br>Round belt     | 8                  | 1015               | ---     |
| 0.904.0154     | Cinghia tonda<br>Round belt     | 10                 | 575                | ---     |
| 0.915.0025     | Cinghia tonda<br>Round belt     | 10                 | 600                | ---     |
| 0.915.0026     | Cinghia tonda<br>Round belt     | 10                 | 800                | ---     |
| 0.915.0027     | Cinghia tonda<br>Round belt     | 8                  | 900                | ---     |
| 0.915.0029     | Cinghia tonda<br>Round belt     | 8                  | 700                | ---     |
| 0.915.0038     | Cinghia tonda<br>Round belt     | 8                  | 775                | ---     |
| 0.915.0040     | Cinghia tonda<br>Round belt     | 9                  | 1035               | ---     |
| 0.904.0178     | Cinghia dentata<br>Toothed belt | 10                 | 1620               | 64      |
| 0.915.0186     | Cinghia dentata<br>Toothed belt | 9.3                | 875                | SPZ-X   |
| 0.915.0193     | Cinghia dentata<br>Toothed belt | 9.7                | 643                | SPZ 630 |
| 0.904.0082     | Cinghia trapezoidale<br>V belt  | 10                 | 750                | ---     |
| 0.904.0103     | Cinghia trapezoidale<br>V belt  | 10                 | 785                | ---     |
| 0.915.0028     | Cinghia trapezoidale<br>V belt  | 10                 | 975                | ---     |
| 0.915.0039     | Cinghia trapezoidale<br>V belt  | 9.7                | 1950               | ---     |
| 0.942.0005     | Cinghia trapezoidale<br>V belt  | 10                 | 1400               | ---     |
| 0.915.0041     | Cinghia trapezoidale<br>V belt  | 9.7                | 735                | ---     |
| 0.915.0208     | Cinghia trapezoidale<br>V belt  | 9.5                | 1950               | ---     |
| 0.904.0153     | Cinghia Poly V<br>Poly V belt   | 24                 | 660                | ---     |

**Filtri a pannello per polveri***Panel dust filters*

| Codice<br>Code | Descrizione<br>Description                                | Potere filtrante<br>Filtering capacity | A   | B   |
|----------------|---|--|-----|-----|
|                |   | µm                                     | mm  | mm  |
| 0.904.0080     | Filtro standard a pannello<br>Standard panel filter       | 5                                      | 460 | 250 |
| 0.904.0139     | Filtro standard a pannello<br>Standard panel filter       | 5                                      | 640 | 400 |
| 0.915.0387     | Filtro in poliestere a pannello<br>Polyester panel filter | 20                                     | 740 | 220 |
| 0.915.0008     | Filtro in carta a pannello<br>Paper panel filter          | 5                                      | 550 | 220 |
| 0.915.0001     | Filtro in carta a pannello<br>Paper panel filter          | 5                                      | 740 | 220 |
| 0.915.0380     | Filtro in poliestere a pannello<br>Polyester panel filter | 3                                      | 550 | 220 |
| 0.915.0009     | Filtro in poliestere a pannello<br>Polyester panel filter | 5                                      | 550 | 220 |
| 0.915.0002     | Filtro in poliestere a pannello<br>Polyester panel filter | 5                                      | 740 | 220 |

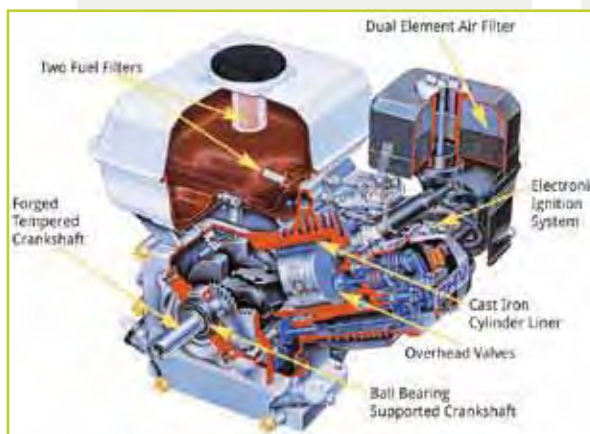
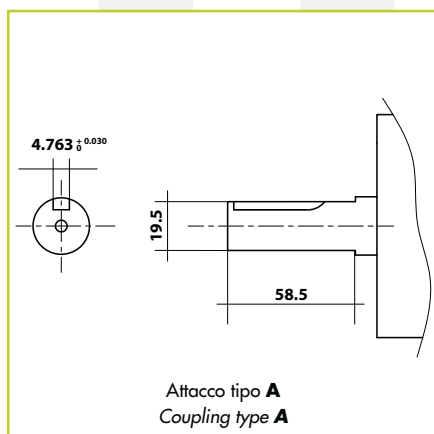
**Filtri a cartuccia per polveri***Cartridge dust filters*

| Codice<br>Code | Descrizione<br>Description                                     | Potere filtrante<br>Filtering capacity | A   | B   | C    |
|----------------|--|--|-----|-----|------|
|                |  | µm                                     | mm  | mm  | Ø mm |
| 0.915.0012     | Filtro in carta a cartuccia<br>Paper cartridge filter          | 5                                      | 365 | 190 | 118  |
| 0.915.0013     | Filtro in poliestere a cartuccia<br>Polyester cartridge filter | 5                                      | 365 | 190 | 118  |

### Motore a scoppio HONDA HONDA combustion engine



| Codice Code | Sigla Sign | Tipo Type  | Potenza Power |     | Cilindrata Displacement | Giri/min RPM | Alimentazione Fuel                    | Capacità serbatoio Fuel tank capacity | Colore Colour | Tipo attacco Coupling type |
|-------------|------------|--|---------------|-----|-------------------------|--------------|---------------------------------------|---------------------------------------|---------------|----------------------------|
|             |            |  | Hp            | kW  |                         |              |                                       |                                       |               |                            |
|             |            |  |               |     | cc                      |              |                                       | lt                                    |               |                            |
| 3.600.0020  | GC160      | Monocilindrico 4 tempi raffreddato ad aria<br>Aircooled 4-stroke single-cylinder | 4,6           | 3,4 | 160                     | 3600         | Benzina senza piombo<br>Unleaded fuel | 1,8                                   | Rosso<br>Red  | <b>A</b>                   |





**VAPOR**  
**WAVE**  
**GENERATORS**

**GENERATORI DI VAPORE**

**STEAM GENERATORS**

**SEERVIEW**



## GENERATORI DI VAPORE STEAM GENERATORS

**Accessori e ricambi  
per generatori di vapore  
sono disponibili  
su richiesta**

***Accessories and spare  
parts for steam generators  
are available on request***



**WALF**

**NEBULIZZATORI**

**SPRAYERS**

**SERVIS**

## NEBULIZZATORI SPRAYERS

### ACCESSORI

- Nebulizzatori completi
- Lance
- Tubi flessibili, raccordi, ugelli e ricambi vari

### ACCESSORIES

- Complete sprayers
- Lances
- Flexible hoses, couplings, nozzles and various spare parts

**pag.**

172

173

174



Per completare le possibilità di distribuzione del prodotto chimico e permetterne la migliore applicabilità ed efficacia i nebulizzatori sono la soluzione ideale in quanto a estensione di distribuzione, versatilità di utilizzo ed economia di dosaggio.

Si dividono in tre diverse categorie: a precompressione, a ricarica pneumatica ed a carica pneumatica continua.

I **nebulizzatori a precompressione** non necessitano di alcun compressore separato, in quanto si usa la pompa manuale integrata per portare in compressione il contenitore e nebulizzare il prodotto. Lavorano a basse pressioni, si utilizzano materiali plastici per la trasportabilità, la leggerezza e per l'ottima resistenza agli agenti chimici, grazie anche alle tenute in FPM (Viton).

I **nebulizzatori a ricarica pneumatica** necessitano del collegamento ad un compressore per ricaricare la tanica e quindi permettere la nebulizzazione del prodotto senza il compressore collegato. Lavorano ad elevate pressioni, per questo si utilizzano contenitori in metallo o in acciaio INOX di grandi dimensioni per permettere una maggiore autonomia di lavoro.

I **nebulizzatori a carica pneumatica** continua (schiumogeni) necessitano del collegamento permanente ad un compressore, in questo modo l'aria viene miscelata al prodotto chimico e si produce una schiuma voluminosa che aderisce alle superfici da trattare: con meno prodotto chimico si lavora una superficie più ampia o uno sporco difficile da sottoporre all'aggressione chimica (soffitti, pareti inclinate e/o scivolose). Lavorano ad elevate pressioni, per questo si utilizzano contenitori in metallo o in acciaio INOX di grandi dimensioni per permettere una maggiore autonomia di lavoro.

**In order to complete the chemical products supply and to allow a better applicability and effectiveness, the sprayers are the perfect solution when supply wideness,**

**use versatility and dosage saving are taken into consideration.**



*They are split into three different categories: pre-compression, pneumatic charge and continuous pneumatic charge.*

**Pre-compression sprayers** don't need any separate air compressor, because the integrated manual pump is used to compress the tank and vaporize the product. They work at low pressures, they use plastic materials for easy moving, lightness and perfectly resistant to chemical products, thanks also to FPM seals (Viton).

**Pneumatic charge sprayers** need to be connected to an air compressor to charge the tank and allow the product vaporization without the connection to the air compressor. They work at high-pressures and so they use capacious steel or stainless steel tanks to allow a greater working autonomy.

**Continuous pneumatic charge** foam sprayers need a permanent connection to an air compressor; in this way air mixes with the chemical product producing a soft and voluminous foam that persists on surfaces: with a little chemical product, it is possible to treat wider areas or tough dirt (also on ceilings, inclined and/or slippery walls).

*They work at high-pressure and so they use capacious steel or stainless steel tanks to allow a greater working autonomy.*

| Codice<br>Code | Modello<br>Model | Prodotto<br>Product         | Tipo<br>Type            | Volume contenitore<br>Capacity<br>litri<br>litres | Tipo di ricarica<br>Recharging       | Pressione di esercizio<br>Working pressure<br>bar | Categoria<br>Category | Peso con imballo<br>Kg | Single packaging<br>weight<br>lbs | Imballo<br>Packaging<br>cm | Pezzi x pallet<br>Pieces for pallet<br>N° | Dimensioni pallet<br>Pallet dimensions<br>L x P x h |
|----------------|------------------|-----------------------------|-------------------------|---|--------------------------------------|---|-----------------------|------------------------|-----------------------------------|----------------------------|---|---|
| 0.006.0007     | FOAMJET SV24     | Schiumogeno<br>Foam sprayer | Verniciato<br>Painted   | 24  | Pneumatica Continua<br>Air operating | 6   | Carrellato<br>Trolley | 17                     | 38                                | 34x34 h 82                 | 18  | 102x102x215   |
| 0.006.0009     | FOAMJET SX24     | Schiumogeno<br>Foam sprayer | Inox<br>Stainless steel | 24  | Pneumatica Continua<br>Air operating | 6   | Carrellato<br>Trolley | 13                     | 29                                | 34x34 h 82                 | 18  | 102x102x215   |
| 0.006.0008     | FOAMJET SV50     | Schiumogeno<br>Foam sprayer | Verniciato<br>Painted   | 50  | Pneumatica Continua<br>Air operating | 6   | Carrellato<br>Trolley | 27                     | 60                                | 47x47 h 107                | 12  | 141x107x205   |
| 0.006.0010     | FOAMJET SX50     | Schiumogeno<br>Foam sprayer | Inox<br>Stainless steel | 50  | Pneumatica Continua<br>Air operating | 6   | Carrellato<br>Trolley | 20                     | 44                                | 47x47 h 107                | 12  | 141x107x205   |
| 0.006.0002     | SPRAY NV24       | Nebulizzatore<br>Sprayer    | Verniciato<br>Painted   | 24  | Pneumatica<br>Pneumatic              | 6   | Carrellato<br>Trolley | 17                     | 38                                | 34x34 h 82                 | 18  | 102x102x215   |
| 0.006.0004     | SPRAY NX24       | Nebulizzatore<br>Sprayer    | Inox<br>Stainless steel | 24  | Pneumatica<br>Pneumatic              | 6   | Carrellato<br>Trolley | 13                     | 29                                | 34x34 h 82                 | 18  | 102x102x215   |
| 0.006.0003     | SPRAY NV50       | Nebulizzatore<br>Sprayer    | Verniciato<br>Painted   | 50  | Pneumatica<br>Pneumatic              | 6   | Carrellato<br>Trolley | 27                     | 60                                | 47x47 h 107                | 12  | 141x107x205   |
| 0.006.0005     | SPRAY NX50       | Nebulizzatore<br>Sprayer    | Inox<br>Stainless steel | 50  | Pneumatica<br>Pneumatic              | 6   | Carrellato<br>Trolley | 20                     | 44                                | 47x47 h 107                | 12  | 141x107x205   |
| 0.006.0012     | COMPREX NP10     | Nebulizzatore<br>Sprayer    | Plastica<br>Plastic     | 10,75   | Manuale<br>Manual                    | 3   | Spallabile<br>Belt    | 2,3                    | 5                                 | 22x22 h 57                 | 70  | 120x80x235  |
| 0.006.0011     | COMPREX NP12     | Nebulizzatore<br>Sprayer    | Plastica<br>Plastic     | 14,85   | Manuale<br>Manual                    | 3   | Carrellato<br>Trolley | 4,9                    | 11                                | 38x38 h 55                 | 24  | 120x80x233  |

### Lancia con impugnatura

Lance with handle



A

### Kit di manutenzione

Maintenance kit  
Codice/Code: 0.906.0019



| Codice<br>Code | Lunghezza<br>Length | Entrata<br>Inlet | Ugello<br>Nozzle | Pressione<br>Pressure |     |     | Portata<br>Flow rate |      | Temperatura<br>Temperature |     | Adatto per:<br>Suitable for: |       |         |
|----------------|---------------------|------------------|------------------|-----------------------|-----|-----|----------------------|------|----------------------------|-----|------------------------------|-------|---------|
|                |                     |                  |                  | bar                   | psi | MPa | l/m                  | GPM  | °C                         | °F  | Foamjet                      | Spray | Complex |
|                | mm                  | A                |                  |                       |     |     |                      |      |                            |     |                              |       |         |
| 0.906.0030     | 600                 | G 1/4" F         | X                | 25                    | 363 | 2,5 | 30                   | 7.93 | 50                         | 122 | X                            | X     |         |
| 0.906.0031     | 900                 | G 1/4" F         | X                | 25                    | 363 | 2,5 | 30                   | 7.93 | 50                         | 122 | X                            | X     |         |
| 0.906.0032     | 1200                | G 1/4" F         | X                | 25                    | 363 | 2,5 | 30                   | 7.93 | 50                         | 122 | X                            | X     |         |
| 0.906.0033     | 1500                | G 1/4" F         | X                | 25                    | 363 | 2,5 | 30                   | 7.93 | 50                         | 122 | X                            | X     |         |
| 0.906.0034     | 2000                | G 1/4" F         | X                | 25                    | 363 | 2,5 | 30                   | 7.93 | 50                         | 122 | X                            | X     |         |

### Lancia inox con impugnatura

Stainless steel lance with handle



A

### Kit di manutenzione

Maintenance kit  
Codice/Code: 0.906.0019



| Codice<br>Code | Lunghezza<br>Length | Entrata<br>Inlet | Ugello<br>Nozzle | Pressione<br>Pressure |     |     | Portata<br>Flow rate |      | Temperatura<br>Temperature |     | Adatto per:<br>Suitable for: |       |         |
|----------------|---------------------|------------------|------------------|-----------------------|-----|-----|----------------------|------|----------------------------|-----|------------------------------|-------|---------|
|                |                     |                  |                  | bar                   | psi | MPa | l/m                  | GPM  | °C                         | °F  | Foamjet                      | Spray | Complex |
|                | mm                  | A                |                  |                       |     |     |                      |      |                            |     |                              |       |         |
| 0.906.0035     | 600                 | G 1/4" F         | X                | 25                    | 363 | 2,5 | 30                   | 7.93 | 50                         | 122 | X                            | X     |         |
| 0.906.0036     | 900                 | G 1/4" F         | X                | 25                    | 363 | 2,5 | 30                   | 7.93 | 50                         | 122 | X                            | X     |         |
| 0.906.0037     | 1200                | G 1/4" F         | X                | 25                    | 363 | 2,5 | 30                   | 7.93 | 50                         | 122 | X                            | X     |         |
| 0.906.0038     | 1500                | G 1/4" F         | X                | 25                    | 363 | 2,5 | 30                   | 7.93 | 50                         | 122 | X                            | X     |         |
| 0.906.0039     | 2000                | G 1/4" F         | X                | 25                    | 363 | 2,5 | 30                   | 7.93 | 50                         | 122 | X                            | X     |         |

### Impugnatura per lancia

Lance handle



A

B

### Kit di manutenzione

Maintenance kit  
Codice/Code: 0.906.0019



| Codice<br>Code | Entrata<br>Inlet | Uscita<br>Outlet | Pressione<br>Pressure |     |     | Portata<br>Flow rate |      | Temperatura<br>Temperature |     | Adatto per:<br>Suitable for: |       |         |
|----------------|------------------|------------------|-----------------------|-----|-----|----------------------|------|----------------------------|-----|------------------------------|-------|---------|
|                | A                | B                | bar                   | psi | MPa | l/m                  | GPM  | °C                         | °F  | Foamjet                      | Spray | Complex |
| 0.906.0024     | G 1/4" F         | G 1/4" F         | 25                    | 363 | 2,5 | 70                   | 18,5 | 50                         | 122 | X                            | X     |         |

### Raccordo rapido

Screw coupling



| Codice<br>Code | Entrata<br>Inlet | Uscita<br>Outlet                    |
|----------------|------------------|-------------------------------------|
|                | A                | B                                   |
| 0.906.0088     | G 1/4" M         | Rapido a baionetta<br>Quick bayonet |

### Riduzione per lancia con impugnatura

Reduction nipple for lance with handle



| Codice<br>Code | Entrata<br>Inlet | Uscita<br>Outlet | Adatto per:<br>Suitable for: |       |         |
|----------------|------------------|------------------|------------------------------|-------|---------|
|                |                  |                  | Foamjet                      | Spray | Comprex |
|                | A                | B                |                              |       |         |
| 0.906.0025     | G 1/2" M         | G 1/4" F         | X                            | X     |         |

### Portaugello in plastica

Plastic nozzle holder



| Codice<br>Code | Entrata<br>Inlet | Uscita<br>Outlet | Adatto per:<br>Suitable for: |       |         |
|----------------|------------------|------------------|------------------------------|-------|---------|
|                |                  |                  | Foamjet                      | Spray | Comprex |
|                | A                | B                |                              |       |         |
| 0.906.0051     | Ø 12,5 mm        | G 1/2" M         | X                            | X     |         |

### Tubo in PVC retinato con raccordi

PVC foam hose with bayonet coupling



| Codice<br>Code | Diametro<br>Diameter | Lunghezza<br>Length | Tipo di attacco<br>Coupling type    | Adatto per:<br>Suitable for: |       |         |
|----------------|----------------------|---------------------|-------------------------------------|------------------------------|-------|---------|
|                |                      |                     |                                     | Foamjet                      | Spray | Comprex |
|                |                      | mt                  |                                     |                              |       |         |
| 0.906.0082     | 8 x 13               | 10                  | Rapido a baionetta<br>Quick bayonet | X*                           | X*    |         |
| 0.906.0083     | 8 x 13               | 15                  | Rapido a baionetta<br>Quick bayonet | X*                           | X*    |         |

\* con raccordo rapido 0.906.00888 - \* with screw coupling 0.906.0088

### Tubo Rilsan a spirale

Flexible hose



| Codice<br>Code | Diametro<br>Diameter | Lunghezza<br>Length | Tipo di attacco<br>Coupling type                       | Adatto per:<br>Suitable for: |       |         |
|----------------|----------------------|---------------------|--|------------------------------|-------|---------|
|                |                      |                     |  | Foamjet                      | Spray | Comprex |
|                |                      | mt                  |  |                              |       |         |
| 0.906.0084     | 8 x 6                | 10                  | Girevole -1/4" M - 1/4" M<br>Pivoting -1/4" M - 1/4" M | X                            | X     |         |

**Testina completa di ugello in ottone***Complete nozzle holder with brass nozzle*

A

| Codice<br>Code | Entrata<br>Inlet | Adatto per:<br>Suitable for: |       |         |
|----------------|------------------|------------------------------|-------|---------|
|                |                  | Foamjet                      | Spray | Complex |
|                | A                |                              |       |         |
| 0.906.0015     | G 1/4" F         | X                            | X     |         |

**Ugelli schiumogeni in ottone***Brass nozzle*

A

| Codice<br>Code | Attacco<br>Thread | Angolo<br>Angle | Fattore portata<br>Capacity size | Adatto per:<br>Suitable for: |       |         |
|----------------|-------------------|-----------------|----------------------------------|------------------------------|-------|---------|
|                |                   |                 |                                  | Foamjet                      | Spray | Complex |
|                | A                 |                 |                                  |                              |       |         |
| 0.906.0047     | G 1/8" M          | 60°             | 10                               | X                            | X     |         |

**Ugello in ottone a pastiglia***Brass nozzle*

| Codice<br>Code | Angolo<br>Angle | Fattore portata<br>Capacity size | Adatto per:<br>Suitable for: |       |         |
|----------------|-----------------|----------------------------------|------------------------------|-------|---------|
|                |                 |                                  | Foamjet                      | Spray | Complex |
|                |                 |                                  |                              |       |         |
| 0.906.0045     | 40°             | 04                               | X                            | X     |         |
| 0.906.0010     | 60°             | 04                               | X                            | X     |         |

**Ugelli in plastica***Plastic nozzle*

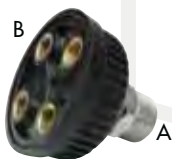
| Codice<br>Code | Angolo<br>Angle | Fattore portata<br>Capacity size | Adatto per:<br>Suitable for: |       |         |
|----------------|-----------------|----------------------------------|------------------------------|-------|---------|
|                |                 |                                  | Foamjet                      | Spray | Complex |
|                |                 |                                  |                              |       |         |
| 0.906.0048     | 110°            | 03                               | X                            | X     |         |

**Filtro inox per ugelli***Stainless steel filter for nozzle*

| Codice<br>Code | Guarnizione<br>Gasket | Trama<br>Mesh |
|----------------|-----------------------|---------------|
|                |                       |               |
| 0.906.0056     | Viton                 | 50            |

### Testina completa di ugello in ottone

Complete nozzle holder with brass nozzle



| Codice<br>Code | Attacco<br>Thread | Attacco<br>Thread | Adatto per:<br>Suitable for: |       |         |
|----------------|-------------------|-------------------|------------------------------|-------|---------|
|                |                   |                   | Foamjet                      | Spray | Comprex |
| 0.906.0044     | G 1/2" M          | G 1/8" M          | X                            | X     |         |

### Ugello per testina 0.906.0044

Brass nozzle for nozzle holder 0.906.0044



| Codice<br>Code | Attacco<br>Thread | Angolo<br>Angle | Fattore portata |
|----------------|-------------------|-----------------|-----------------|
|                |                   |                 | Capacity size   |
| 0.906.0047     | G 1/8" M          | 60°             | 10              |

### Manometro

Manometer



| Codice<br>Code | Attacco<br>Thread | Diametro<br>Diameter | Pressione<br>Pressure |       |       | Adatto per:<br>Suitable for: |       |         |
|----------------|-------------------|----------------------|-----------------------|-------|-------|------------------------------|-------|---------|
|                |                   |                      | bar                   | psi   | MPa   | Foamjet                      | Spray | Comprex |
| 0.906.0079     | G 1/8" M          | 40                   | 0-12                  | 0-174 | 0-1,2 | X                            | X     |         |
| 0.906.0016     | G 1/4" M          | 50                   | 0-12                  | 0-174 | 0-1,2 | X                            | X     |         |

### Regolatore di pressione

Pressure regulating valve



| Codice<br>Code | Entrata<br>Inlet | Uscita<br>Outlet | Pressione<br>Pressure |       |       | Adatto per:<br>Suitable for: |       |         |
|----------------|------------------|------------------|-----------------------|-------|-------|------------------------------|-------|---------|
|                |                  |                  | bar                   | psi   | MPa   | Foamjet                      | Spray | Comprex |
| 0.906.0075     | G 1/4" F         | G 1/4" F         | 0-8                   | 0-116 | 0-0,8 | X                            | X     |         |

### Raccordo rapido per regolatore di pressione 0.906.0075

Screw coupling for pressure regulating valve 0.906.0075



| Codice<br>Code | Entrata<br>Inlet | Uscita                              |
|----------------|------------------|-------------------------------------|
|                |                  | Outlet                              |
| 0.906.0088     | G 1/4" M         | Rapido a baionetta<br>Quick bayonet |

### Tappo con valvola

Plug with valve



| Codice<br>Code | Attacco<br>Thread | Valvola<br>Overload valve | Pressione valvola<br>Valve pressure |     |     | Tipo<br>Type        | Adatto per:<br>Suitable for: |       |         |
|----------------|-------------------|---------------------------|-------------------------------------|-----|-----|---------------------|------------------------------|-------|---------|
|                |                   |                           | bar                                 | psi | MPa |                     | Foamjet                      | Spray | Comprex |
| 0.906.0003     | G 1" M            | X                         | 7                                   | 102 | 0,7 | Ottone<br>Brass     | X                            | X     |         |
| 0.906.0023     | G 1" M            | X                         | 4                                   | 58  | 0,4 | Ottone<br>Brass     | X                            | X     |         |
| 0.917.0001     | G 1" M            |                           |                                     |     |     | Plastica<br>Plastic | X                            | X     |         |

### Valvola di sicurezza

Safety relief valve



| Codice<br>Code | Attacco<br>Thread | Taratura<br>Max air pressure |     |     | Adatto per:<br>Suitable for: |       |         |
|----------------|-------------------|------------------------------|-----|-----|------------------------------|-------|---------|
|                |                   | bar                          | psi | MPa | Foamjet                      | Spray | Comprex |
| 0.906.0076     | G 1/8" M          | 8                            | 116 | 0,8 | X                            | X     |         |



**Rubinetto**

Tap



| Codice<br>Code | Entrata<br>Inlet | Uscita<br>Outlet                    | Tipo<br>Type     | Adatto per:<br>Suitable for: |       |         |
|----------------|------------------|-------------------------------------|------------------|------------------------------|-------|---------|
|                |                  |                                     |                  | Foamjet                      | Spray | Compres |
|                | A                | B                                   |                  |                              |       |         |
| 0.906.0070     | G 1/4" M         | Rapido a baionetta<br>Quick bayonet | Rapido a corsoio | X                            | X     |         |



| Codice<br>Code | Entrata<br>Inlet | Uscita<br>Outlet | Tipo<br>Type                 | Adatto per:<br>Suitable for: |       |         |
|----------------|------------------|------------------|------------------------------|------------------------------|-------|---------|
|                |                  |                  |                              | Foamjet                      | Spray | Compres |
|                | A                | B                |                              |                              |       |         |
| 0.906.0071     | G 1/4" F         | G 1/4" M         | Rapido a sfera<br>Ball valve | X                            | X     |         |



| Codice<br>Code | Entrata<br>Inlet | Uscita<br>Outlet | Tipo<br>Type  | Adatto per:<br>Suitable for: |       |         |
|----------------|------------------|------------------|---|------------------------------|-------|---------|
|                |                  |                  |   | Foamjet                      | Spray | Compres |
|                | A                | B                |   |                              |       |         |
| 0.906.0072     | G 1/4" M         | G 1/4" M         | Per regolazione detergente<br>Chemical metering valve | X                            | X     |         |



| Codice<br>Code | Entrata<br>Inlet | Uscita<br>Outlet | Tipo<br>Type         | Adatto per:<br>Suitable for: |       |         |
|----------------|------------------|------------------|----------------------|------------------------------|-------|---------|
|                |                  |                  |                      | Foamjet                      | Spray | Compres |
|                | A                | B                |                      |                              |       |         |
| 0.906.0073     | G 1/8" M         | Rilsan           | Rubinetto di sfianto | X                            | X     |         |

**Kit ruota singola completa con attacchi**

Kit single wheel complete with connection



| Codice<br>Code | Ø Foro (mm)<br>Hole Ø (mm) | Ø Ruota (mm)<br>Wheel Ø (mm) | Versione 24 lt<br>Model 24 lt | Versione 50 lt<br>Model 50 lt | Adatto per:<br>Suitable for: |       |         |
|----------------|----------------------------|------------------------------|-------------------------------|-------------------------------|------------------------------|-------|---------|
|                |                            |                              |                               |                               | Foamjet                      | Spray | Compres |
|                | A                          | B                            |                               |                               |                              |       |         |
| 6.005.0337     | 15,5                       | 120                          | X                             |                               | X                            | X     |         |
| 6.005.0338     | 20,5                       | 200                          |                               | X                             | X                            | X     |         |

**WORLDWIDE**

**TAGLIO LEGNO**

**WOOD CUTTING**

**SERVICES**



Codice/Code 7.199.1067

NEW

Nel nuovo catalogo "STARTEK" potrete trovare una gamma completa di prodotti per il taglio legno, di elettroutensili e di pompe sommerse.

In the new "STARTEK" catalogue you can find a complete range of products for wood cutting, power tools and submersible pumps.



| Codice<br>Code | Descrizione<br>Description          | Tipo<br>Type | Ø Lama<br>Ø Blade<br>[mm] | Larghezza<br>denti<br>Teeth width<br>[mm] | Nr. denti<br>Teeth Nr. | Ø Foro<br>Ø Hole<br>[mm] | Utilizzo:<br>Suitable for : |               |
|----------------|-------------------------------------|--------------|---------------------------|---|------------------------|--------------------------|-----------------------------|---------------|
|                |                                     |              |                           |   |                        |                          | Alluminio<br>Aluminum       | Legno<br>Wood |
| 3.020.0010     | DISCO HSS - HSS DISC BLADE          | HSS          | 210                       | 1,4                                       | 80                     | 30                       |                             | X             |
| 3.020.0006     | DISCO HSS - HSS DISC BLADE          | HSS          | 300                       | 1,6                                       | 80                     | 30                       |                             | X             |
| 3.020.0019     | DISCO HSS - HSS DISC BLADE          | HSS          | 315                       | 1,8                                       | 56                     | 30                       |                             | X             |
| 3.020.0009     | DISCO WIDIA - WIDIA DISC BLADE      | Widia        | 200                       | 1,5                                       | 20                     | 30                       |                             | X             |
| 3.020.0011     | DISCO WIDIA - WIDIA DISC BLADE      | Widia        | 210                       | 1,5                                       | 32                     | 30                       |                             | X             |
| 3.020.0004     | DISCO WIDIA - WIDIA DISC BLADE      | Widia        | 250                       | 2,5                                       | 80                     | 30                       | X                           | X             |
| 3.020.0036     | DISCO WIDIA - WIDIA DISC BLADE      | Widia        | 254                       | 2,8                                       | 40                     | 30                       |                             | X             |
| 3.020.0016     | DISCO WIDIA - WIDIA DISC BLADE      | Widia        | 315                       | 2,8                                       | 48                     | 30                       |                             | X             |
| 3.020.0032     | DISCO TEFLONATO - TEFLON DISC BLADE | Teflon       | 300                       | 2,8                                       | 48                     | 30                       |                             | X             |

| Codice<br>Code | Descrizione<br>Description            | Tipo<br>Type        | Ø Lama<br>Ø Blade<br>[mm] | Spessore<br>Thickness<br>[mm] | Ø Foro<br>Ø Hole<br>[mm] | Utilizzo:<br>Suitable for : |
|----------------|---------------------------------------|---------------------|---------------------------|-------------------------------|--------------------------|-----------------------------|
| 3.021.0001     | DISCO DIAMANTATO . DIAMOND BLADE DISC | Diamante<br>Diamond | 180                       | 2                             | 30                       | Piastrelle<br>Tiles         |
| 3.021.0002     | DISCO DIAMANTATO . DIAMOND BLADE DISC | Diamante<br>Diamond | 200                       | 2.5                           | 30                       | Piastrelle<br>Tiles         |

**WORLDWIDE**

**PRODOTTI CHIMICI**

*CHEMICAL PRODUCTS*

**SERVIZIO**

## PRODOTTI CHIMICI CHEMICAL PRODUCTS

### PRODOTTI CHIMICI

- Detergenti, igienizzanti e per manutenzione
- Abbattitori di schiuma, anticalcare, acidi e prodotti chimici multiuso

### CHEMICAL PRODUCTS

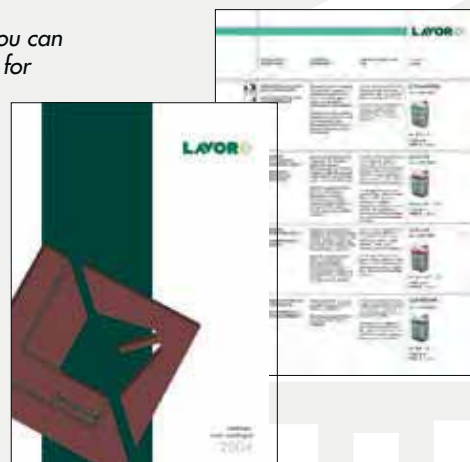
- *Detergents, sanitising and maintenance chemical products* 182
- *Foam suppressors, anti-scale, acids and multipurpose chemical products* 187

**pag.**



Nel catalogo "Chemical Line" di Lavor potrete trovare una gamma completa di prodotti chimici per la pulizia professionale.

*In the "Chemical Line" catalogue of Lavor you can find a complete range of chemical products for professional cleaning.*



Codice/Code 7.199.0557

### Tecnologia / Technology

|           |  |  |           |  |   |
|-----------|--|--|-----------|--|---|
| <b>T1</b> |  | mop carrello strizzatore<br><i>manual cleaning</i> | <b>T5</b> |  | lavasuperficie a vapore<br><i>steam cleaner</i> |
| <b>T2</b> |  | nebulizzatore<br><i>sprayer</i>                    | <b>T6</b> |  | monospazzola<br><i>single disc machine</i>      |
| <b>T3</b> |  | lavamoquette<br><i>carpet cleaner</i>              | <b>T7</b> |  | lavapavimenti<br><i>floor scrubber-drier</i>    |
| <b>T4</b> |  | idropulitrice<br><i>high-pressure cleaner</i>      |           |  |   |





















### Prodotto Product
















### Tecnologia Technology

### Prodotto Product










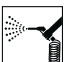







### Tecnologia Technology







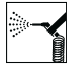
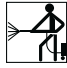




|            | codice<br>code | T1 | T2 | T3 | T4 | T5 | T6 | T7 |                          | codice<br>code | T1 | T2 | T3 | T4 | T5 | T6 | T7 |
|------------|----------------|----|----|----|----|----|----|----|--------------------------|----------------|----|----|----|----|----|----|----|
| LCN-800F   | 3.697.0023     |    |    |    |    |    |    |    | CAR                      | 0.010.0030     |    |    |    |    |    |    |    |
| LCN-800    | 3.697.0024     |    |    |    |    |    |    |    | TEXIL                    | 0.010.0031     |    |    |    |    |    |    |    |
| LCN-680AL  | 3.697.0025     |    |    |    |    |    |    |    | LC-PREFOAM               | 3.697.0036     |    |    |    |    |    |    |    |
| LCN-650    | 3.697.0026     |    |    |    |    |    |    |    | LC-PRECAL                | 3.697.0037     |    |    |    |    |    |    |    |
| LCN-640WM  | 3.697.0027     |    |    |    |    |    |    |    | DESCALER                 | 0.010.0032     |    |    |    |    |    |    |    |
| LCB-900WR  | 3.697.0030     |    |    |    |    |    |    |    | MUSCAL                   | 0.010.0033     |    |    |    |    |    |    |    |
| LCB-740F   | 3.697.0031     |    |    |    |    |    |    |    | STEAM PRECAL             | 0.010.0028     |    |    |    |    |    |    |    |
| LCN-600SVF | 3.697.0033     |    |    |    |    |    |    |    | STEAM LIQUID PRECAL      | 0.010.0036     |    |    |    |    |    |    |    |
| LCN-700    | 3.697.0035     |    |    |    |    |    |    |    | HYGIENIC PARFUM          | 0.010.0035     |    |    |    |    |    |    |    |
| SPRAYER    | 0.010.0029     |    |    |    |    |    |    |    | SCRUBBER HYGIENIC PARFUM | 0.010.0034     |    |    |    |    |    |    |    |













| ARTICOLO<br>MODEL  | DESCRIZIONE<br>DESCRIPTION   | PROPRIETA'<br>PROPERTIES  | ISTRUZIONI PER L'USO:<br>USE:   |  |
|--|--|---|---|--|
| <b>LCN-800F</b><br>codice/code 3.697.0023<br><br>Ph 7,8 - 8,2<br>1,000 g/ml<br> 5000 ml x 4 pz.      | DETERGENTE IGIENIZZANTE<br>NON PROFUMATO<br><br>FRAGRANCE-FREE SANITI-<br>SING DETERGENT | Elimina i cattivi odori, combatte la proliferazione batterica, i microrganismi dannosi, i funghi e le muffe. Contiene sali quaternari d'ammonio.<br><br><i>Destroys unpleasant odours, fights the proliferation of bacteria, harmful micro-organisms, fungi and moulds. Contains quaternary ammonium salts.</i>   | Per tutti i tipi di superfici dure, diluire dall'1 al 3%. In caso di contaminazioni tenaci e cattivi odori aggressivi diluire fino al 6%.<br><br><i>On all types of hard surface, dilute from 1 to 3%. In the case of tenacious contaminations and aggressive unpleasant odours, dilute up to 6%.</i> | <b>T1</b> <br><b>T2</b> <br><b>T3</b> <br><b>T5</b> <br><b>T7</b>           |
| <b>LCN-800</b><br>codice/code 3.697.0024<br><br>Ph 7,8 - 8,2<br>1,000 g/ml<br> 5000 ml x 4 pz.   | DETERGENTE IGIENIZZANTE<br>NON PROFUMATO<br><br>FRAGRANCE SANITISING<br>DETERGENT        | Elimina i cattivi odori, combatte la proliferazione batterica, i microrganismi dannosi, i funghi e le muffe. Contiene sali quaternari d'ammonio. Lascia un profumo fresco e persistente.<br><br><i>Destroys unpleasant odours, fights the proliferation of bacteria, harmful micro-organisms, fungi and moulds. Contains quaternary ammonium salts. Leaves a fresh and long-lasting fragrance in the environment.</i> | Per tutti i tipi di superfici dure, diluire dall'1 al 3%. In caso di contaminazioni tenaci e cattivi odori aggressivi diluire fino al 6%.<br><br><i>On all types of hard surface, dilute from 1 to 3%. In the case of tenacious contaminations and aggressive unpleasant odours, dilute up to 6%.</i> | <b>T1</b> <br><b>T2</b> <br><b>T3</b> <br><b>T5</b> <br><b>T7</b>  |
| <b>LCN-680AL</b><br>codice/code 3.697.0025<br><br>Ph 6,6 - 7,0<br>1,000 g/ml<br> 5000 ml x 4 pz. | DETERGENTE MANUTENTORE<br>ALCOLICO<br><br>ALCOHOLIC MAINTENANCE<br>DETERGENT             | Detergente neutro universale ad asciugatura rapida. Effetto antipolvere per 4-5 giorni. Profuma gradevolmente l'ambiente e non lascia residui.<br><br><i>Quick-drying universal neutral detergent. Anti-dust effect for 4-5 days. Leaves a pleasant fragrance in the environment. Does not leave residues.</i>  | Per tutti i tipi di superfici lavabili brillanti e dure quali vetro, pietra, ceramica, diluire in acqua dallo 0.5% all'1%.<br><br><i>On all types of washable shiny or hard surface such as glass, stone or ceramic, dilute with water from 0.5% to 1%.</i>   | <b>T1</b> <br><b>T3</b> <br><b>T5</b> <br><b>T7</b>    |








| ARTICOLO MODEL  | DESCRIZIONE DESCRIPTION  | PROPRIETA' PROPERTIES   | ISTRUZIONI PER L'USO: USE:   |   |
|---|--|---|--|---|
| <b>LCN-650</b><br>codice/code 3.697.0026<br><br>Ph 6,3 - 6,7<br>1,000 g/ml<br> 5000 ml x 4 pz.       | <b>DETERGENTE MANUTENTORE NON ALCOLICO</b><br>NON ALCOHOLIC MAINTENANCE DETERGENT    | Detergente neutro universale, non intacca protezioni polimeriche, cere naturali e sintetiche. Profuma gradevolmente l'ambiente, non lascia residui.<br>Universal neutral detergent, does not corrode polymers, natural or synthetic waxes. Leaves a pleasant fragrance in the environment. Does not leave residues. | Per tutti i tipi di superfici lavabili dure, anche se protetti da cere e/o sigillanti, diluire in acqua al 0.5%-1%.<br>On all types of washable hard surfaces, even if protected by wax and/or sealants, dilute in water to 0.5%-1%.   | <b>T1</b> <br><b>T3</b> <br><b>T7</b>        |
| <b>LCN-640WM</b><br>codice/code 3.697.0027<br><br>Ph 5,9 - 6,9<br>1,000 g/ml<br> 5000 ml x 4 pz. | <b>DETERGENTE LAVAINCERA NON STRATIFICANTE</b><br>NON STRATIFYING WAX WASH DETERGENT | Deterge e dona lucentezza alle superfici, rigenera i trattamenti protettivi e le cere. Non è filmogeno e lascia una gradevole profumazione nell'ambiente.<br>Cleans and shines surfaces. Regenerates protective and wax treatments. Non filmogenous and leaves a pleasant fragrance in the environment.             | Per tutti i tipi di superfici lavabili dure; anche per pavimenti protetti da cere e/o sigillanti, diluire in acqua al 0.5%-1%.<br>On all types of washable hard surfaces, including floors protected by wax and/or sealants, dilute in water to 0.5%-1%.   | <b>T1</b> <br><b>T6</b> <br><b>T7</b>   |
| <b>LCB-900WR</b><br>codice/code 3.697.0030<br><br>Ph 8,8 - 9,2<br>1,000 g/ml<br> 5000 ml x 4 pz. | <b>DETERGENTE DECERANTE NON PROFUMATO</b><br>FRAGRANCE-FREE WAX REMOVING DETERGENT   | Rimuove polimeri e cere di qualsiasi natura, anche se vecchi o stratificati.<br>Removes any type of wax or polymer (even if old or stratified).   | A seconda del grado di sporco e dello spessore del film, diluire in acqua dall'1% al 10%. In situazioni estreme, diluire in acqua fino al 20%.<br>According to the degree of dirt and the thickness of the film, dilute in water from 1% to 10%. In extreme situations, dilute in water up to 20%. | <b>T1</b> <br><b>T6</b> <br><b>T7</b>  |













| ARTICOLO<br>MODEL   | DESCRIZIONE<br>DESCRIPTION   | PROPRIETA'<br>PROPERTIES  | ISTRUZIONI PER L'USO:<br>USE:   |  |
|---|--|---|---|--|
| <b>LCB-740F</b><br>codice/code 3.697.0031<br><br>Ph (sol. 1%) 6.9 - 7.9<br>1,000 g/ml<br> 5000 ml x 4 pz. | DETERGENTE ALCALINO<br>MULTIUSO<br><br>ALKALINE MULTIPURPOSE<br>DETERGENT                  | Scioglie e distacca sporco di<br>natura organica ed inorga-<br>nica.<br><br><i>Dissolves and detaches organic<br/>           and inorganic dirt.</i>  | Per tutti i tipi di superfici<br>lavabili dure, rivestimenti in<br>ceramica o smaltati, infissi at-<br>trezzature e macchine utensili,<br>diluire in acqua dall'1% al 2%.<br><br><i>On all types of hard washable<br/>           surfaces, ceramic or enamelled<br/>           surfaces, windows and doors,<br/>           equipment and industrial<br/>           machine tools. Dilute in water<br/>           from 1% to 2%.</i> | <b>T1</b> <br><b>T2</b> <br><b>T4</b> <br><b>T7</b>    |
| <b>LCN-600SVF</b><br>codice/code 3.697.0033<br><br>Ph 5,8 - 6,2<br>0,950 g/ml<br> 5000 ml x 4 pz.     | DETERGENTE-SOLVENTE DI<br>ORIGINE VEGETALE<br><br>SOLVENT DETERGENT OF<br>VEGETABLE ORIGIN | Elimina residui di catrame,<br>gomma, vernice e colla.<br>Asporta film cerosi (acrilici o<br>polimerici) anche stratificati.<br>Disgrega sporchi persistenti di<br>natura animale o minerale.<br><br><i>Eliminates tar, rubber, glue and<br/>           adhesive residues. Removes<br/>           even stratified (acrylic or<br/>           polymer) wax films. Disintegra-<br/>           tes persistent dirt of animal or<br/>           mineral origin.</i> | A seconda del grado di sporco<br>e dello spessore del film, dilui-<br>re in acqua dall'0.5% al 2%<br><br><i>According to the degree of dirt<br/>           and thickness of the film, dilute<br/>           in water from 0.5% to 2%.</i>   | <b>T1</b> <br><b>T2</b> <br><b>T5</b> <br><b>T6</b> <br><b>T7</b>  |
| <b>LCN-700</b><br>codice/code 3.697.0035<br><br>Ph 6.8 - 7.2<br>1,010 g/ml<br> 5000 ml x 4 pz.        | DETERGENTE PER LAVAGGIO<br>MOQUETTE E TESSUTI<br><br>CARPET AND TEXTILE WASH<br>DETERGENT  | Rimuove lo sporco, rigenera e<br>protegge i tessuti. Non lascia<br>residui ed emana una grade-<br>vole profumazione.<br><br><i>Removes dirt, regenerates<br/>           and protects fibres. Does not<br/>           leave residues and releases a<br/>           pleasant fragrance.</i>   | Diluire in acqua dal 2% al 5%.<br><br><i>Dilute in water from 2% to 5%.</i>   | <b>T3</b> <br><b>T5</b>    |

| ARTICOLO MODEL  | DESCRIZIONE DESCRIPTION   | PROPRIETA' PROPERTIES  | ISTRUZIONI PER L'USO: USE:  |  |
|---|---|--|---|--|
| <b>SPRAYER</b><br>codice/code 0.010.0029<br><br>Ph (sol. 2%) 10,3<br>1,000 g/ml<br> 2000 ml x 12 pz. | DETERGENTE ALCALINO MULTIUSO<br>ALKALINE MULTIPURPOSE DETERGENT                 | Detergente schiumogeno concentrato ad elevata resa. Rimuove efficacemente olio, grasso, smog, residui petroliferi e sporchi tenaci in genere, da carrozzerie, motori parte esterna, superfici metalliche e alluminio.<br><br><i>High efficiency concentrated detergent. Effectively removes oil, grease, pollution, waste oil and heavy soil generally from car bodies, engines outside, and aluminum metal surfaces.</i>  | Diluire con acqua nella misura di 1 a 10-50 parti, spruzzare sulla superficie da pulire in modo uniforme dal basso verso l'alto, lasciare agire pochi istanti quindi risciacquare abbondantemente con idropulitrice.<br><br><i>Dilute with water at the rate of 1 to 10-50 parts, spray on the surface to be cleaned in a uniform manner from bottom to top, leave a few minutes then rinse thoroughly with high pressure washer.</i> | T2 <br>T4      |
| <b>CAR</b><br>codice/code 0.010.0030<br><br>Ph 7,5<br>1,000 g/ml<br> 2000 ml x 12 pz.            | DETERGENTE NEUTRO PER LAVAGGIO AUTO<br>NEUTRAL DETERGENT FOR CAR WASH           | Detergente neutro a base di speciali tensioattivi ad elevato potere emolliente nei confronti dello sporco. Efficace su sporco inorganico di oli, grassi, smog e terriccio. Indicato per la pulizia di autovetture, roulettes, carrelli tenda, motociclette, biciclette.<br><br><i>Neutral detergent with high emollient power against the dirt. Effective on inorganic dirt, oil, grease, dirt and smog. Suitable for cleaning cars, caravans, trailer tents, motorbikes and bicycles.</i> | Applicare direttamente il flacone alla lancia dell'idropulitrice, nebulizzare sulla superficie da pulire, lasciare agire alcuni istanti quindi risciacquare abbondantemente.<br><br><i>Apply directly with the foam injector lance of the high pressure cleaner, spray on surface to be cleaned, leave in a few seconds then rinse thoroughly.</i>  | T2 <br>T4   |
| <b>TEXIL</b><br>codice/code 0.010.0031<br><br>Ph 8<br>1,040 g/ml<br> 2000 ml x 12 pz.            | DETERGENTE PER LAVAGGIO MOQUETTE E TESSUTI<br>CARPET AND TEXTILE WASH DETERGENT | Speciale detergente indicato per la pulizia delle moquette e degli interni in stoffa delle automobili. Utilizzabile sia manualmente che con macchine lavamoquette ad estrazione.<br><br><i>Special detergent suitable for cleaning carpets and interior fabric of cars. Can be used manually or with injection-extraction machines.</i>  | Diluire con acqua nella misura di una parte con 10 di acqua, spruzzare sulla superficie da pulire, lasciare agire per 1-3 minuti quindi aspirare o spazzolare ed infine asciugare con spugna.<br><br><i>Dilute with water at the rate of 1 to 10 parts, spray on the surface to be cleaned, leave for 1-3 minutes then vacuum or brush and then dry with a sponge.</i>  | T1 <br>T3  |

| ARTICOLO<br>MODEL  | DESCRIZIONE<br>DESCRIPTION                | PROPRIETA'<br>PROPERTIES  | ISTRUZIONI PER L'USO:<br>USE:  |  |
|--|---|---|--|--|
| <b>LC-PREFOAM</b><br>codice/code 3.697.0036<br><br>Ph 6.0 - 8.0<br>1,000 g/ml<br> 1000 ml x 6 pz.            | ABBATTITORE DI SCHIUMA<br>FOAM SUPPRESSOR | Prodotto a base silconica per l'abbattimento della schiuma.<br><br><i>Silicone based product to suppress foam.</i>  | Versare il prodotto in piccole dosi leggermente diluito o concentrato all'interno del serbatoio o fusto di recupero sporco.<br><br><i>Pour the product in small slightly diluted or concentrated doses inside the dirt collection tank or container.</i>   | <b>T3</b> <br><b>T7</b>      |
| <b>LC-PRECAL</b><br>codice/code 3.697.0037<br><br>pH (sol. 1%) 1 - 1.8<br>1,000 g/ml<br> 1000 ml x 6 pz. | ANTICALCARE<br>ANTI-SCALE                 | Impedisce depositi calcarei in componenti e condotti a contatto con acqua calda o vapore.<br><br><i>Prevents scale from depositing in components and ducts in contact with hot water or steam.</i>                          | Generatori di vapore: versare nel serbatoio di alimentazione diluito in acqua dall' 1% al 3%.<br>Idropulitrici: versare concentrato nell'apposita vaschetta dosatore automatico.<br><br><i>Steam generators: pour into the supply tank diluted in water from 1% to 3%. High pressure cleaners: pour concentrate into the appropriate automatic dispenser.</i>                            | <b>T4</b> <br><b>T5</b>   |
| <b>DESCALER</b><br>codice/code 0.010.0032<br><br>Ph 3<br>1,310 g/ml<br> 2000 ml x 12 pz.                 | ACIDO DISINCROSTANTE<br>DESCALING ACID    | Prodotto acido indicato per eliminare le incrostazioni di calcare da caldaie e serpentine di idropulitrici.<br><br><i>Acid detergent suitable for removing scale deposits from boilers and high pressure washers coils.</i> | Usare una parte di Descaler ogni tre parti di acqua; fare riciclare la soluzione a circuito chiuso per circa 15-20 minuti, quindi scaricare il circuito e risciacquare abbondantemente con acqua.<br><br><i>Dilute with water at the rate of 1 to 3 parts; circulate the solution in closed loop for about 15-20 minutes and then empty the circuit and rinse thoroughly with water.</i> | <b>T4</b> <br><b>T5</b>  |

| ARTICOLO MODEL  | DESCRIZIONE DESCRIPTION                     | PROPRIETA' PROPERTIES  | ISTRUZIONI PER L'USO: USE:   |  |
|---|---|--|--|--|
| <b>MUSCAL</b><br>codice/code 0.010.0033<br><br>Ph 9,5<br>1,010 g/ml<br>2000 ml x 12 pz.              | ANTIMUSCHIO<br>ANTI-MOSS                    | Speciale formulato indicato per eliminare muschio, muffe e alghe da pareti, pavimentazioni esterne e superfici piastrelate. Indicato inoltre come trattamento anti-alga per acque ad uso industriale.<br><br><i>Special formula to remove moss, mildew and algae from walls, external floors and tiled surfaces. Also indicated as a treatment for algae water for industrial use.</i> | Spruzzare il prodotto tal quale direttamente sulle parti da trattare, lasciare agire alcuni minuti quindi asportare il tutto con spazzola o getto d'acqua. Per il trattamento di acque industriali aggiungere 1 litro di prodotto ogni 150/200 litri.<br><br><i>Spray the product as it is directly on the areas to be treated, leave a few minutes and then remove with brush or water spray. For the treatment of industrial water, add 1 liter of product each 150/200 liter.</i> | T2 <br>T4  |
| <b>STEAM PRECAL</b><br>codice/code 0.010.0028<br><br>Ph 1 - 1,8<br>50 gr x 25 pz.                  | ANTICALCARE IN POLVERE<br>ANTI-SCALE POWDER | Impedisce depositi calcarei in componenti e condotti a contatto con acqua calda o vapore.<br><br><i>Prevents scale from depositing in components and ducts in contact with hot water or steam.</i>   | Versare mezza bustina ad ogni riempimento della caldaia. Aumentare o diminuire la dose a seconda del grado di durezza dell'acqua.<br><br><i>Pour half a bag at every filling of the boiler. Increase or decrease the dose depending on the hardness of the water.</i>  | T5   |
| <b>STEAM LIQUID PRECAL</b><br>codice/code 0.010.0036<br><br>Ph 7,2<br>1,012 g/ml<br>100 ml x 4 pz. | ANTICALCARE LIQUIDO<br>LIQUID ANTI-SCALE    | Impedisce depositi calcarei in componenti e condotti a contatto con vapore.<br><br><i>Preventes scale deposits in components and pipes which come into contact with steam.</i>   | Versare il contenuto di un tappo ad ogni riempimento della caldaia; due o più tappi in caso di acqua particolarmente dura. Dopo l'utilizzo di un flacone si consiglia il lavaggio della caldaia.<br><br><i>Pour the contents of a capful at each filling of the boiler, two or more caps in the case of particularly hard water. After using the entire bottle, it is advisable to wash out the boiler.</i>  | T5    |

| ARTICOLO<br>MODEL   | DESCRIZIONE<br>DESCRIPTION  | PROPRIETA'<br>PROPERTIES  | ISTRUZIONI PER L'USO:<br>USE:   |  |
|---|---|---|---|--|
| <b>HYGIENIC<br/>PARFUM</b><br>codice/code 0.010.0035<br><br>Ph (sol. 2%) 10,3<br>1,000 g/ml<br> 100 ml x 4 pz.        | IGIENIZZANTE PROFUMATO<br>PER ASPIRAPOLVERI/LIQUI-<br>DI CON FILTRAGGIO AD<br>ACQUA<br><br>SANITIZER FOR DUST/LIQUID<br>VACUUM CLEANERS WITH<br>WATER FILTERING | Igienizzante profumato<br>particolarmente indicato per<br>profumare l'ambiente mentre si<br>lavora con l'aspiratore.<br>Ottimo anche per l'igienizzazio-<br>ne dell'acqua di filtraggio.<br>previene la formazione di<br>cattivi odori.<br><br><i>Sanitizer particularly suitable<br/>           for perfuming the environment<br/>           while working with a vacuum<br/>           cleaner. Also great for sani-<br/>           zing the filtering water.<br/>           Prevents the formation of bad<br/>           smells.</i> | Versare una dose ( un tappo)<br>nel serbatoio insieme all'ac-<br>qua.<br><br><i>Pour one dose (one cap) in the<br/>           tank together with the water.</i> | <b>T3</b>   |
| <b>SCRUBBER<br/>HYGIENIC<br/>PARFUM</b><br>codice/code 0.010.0037<br><br>Ph 10,3<br>1,000 g/ml<br> 100 ml x 4 pz. | DETERGENTE PER LAVAPAVI-<br>MENTI<br><br>DETERGENT FOR FLOOR<br>SCRUBBERS   | Detergente profumato ad<br>elevato potere emolliente nei<br>confronti dello sporco.<br>Indicato per la pulizia di tutti<br>i tipi di pavimento, interni ed<br>esterni.<br><br><i>Perfumed detergent, highly<br/>           emollient against the dirt.<br/>           Suitable for cleaning all types<br/>           of floors, interior and exterior.</i>  | Versare una dose ( metà<br>flacone) nel serbatoio pieno<br>d'acqua.<br><br><i>Pour a dose (half bottle) in the<br/>           tank full of water.</i>           | <b>T3</b> <br><b>T7</b>   |
| <b>SCRUBBER<br/>HYGIENIC<br/>PARFUM</b><br>codice/code 0.010.0014<br><br>16 confezioni del codice<br>0.010.0034<br>16 packages of code<br>0.010.0034   | DETERGENTE PER LAVAPAVI-<br>MENTI<br><br>DETERGENT FOR FLOOR<br>SCRUBBERS   | Detergente profumato ad<br>elevato potere emolliente nei<br>confronti dello sporco.<br>Indicato per la pulizia di tutti<br>i tipi di pavimento, interni ed<br>esterni.<br><br><i>Perfumed detergent, highly<br/>           emollient against the dirt.<br/>           Suitable for cleaning all types<br/>           of floors, interior and exterior.</i>  | Versare una dose ( metà<br>flacone) nel serbatoio pieno<br>d'acqua.<br><br><i>Pour a dose (half bottle) in the<br/>           tank full of water.</i>           | <b>T3</b> <br><b>T7</b>  |

Note/Notes:

Lined area for notes, featuring horizontal ruling lines across the page.



**LAVORWASH**  
**SERVICE**



**LAVORWASH** S.p.A. J.F.Kennedy, 12 - 46020 Pegognaga (MN) Italy - Tel. +39 0376 55431 - Fax +39 0376 558927  
E-mail: [info@lavorservice.it](mailto:info@lavorservice.it) - WebSite: [www.lavorservice.com](http://www.lavorservice.com)